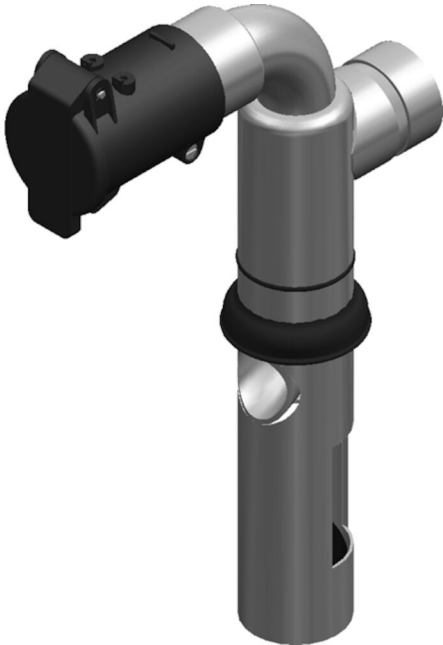


Tromlefylder ø51

Velegnet til tømning af bundkar, olietromler og væskesugning fra gulve efter spild.




Handy forudskiller for væsker for opsamling i olietønder. Den placeres i åbningen (R 2") på en tom, men velegnet olietønde. Ved at tilslutte enheden til sugeslagen er den klar til brug. Det indbyggede flydestop standaser sugningen når tønden er fuld.

- Filter ikke nødvendig
- Let håndtering
- Tromle ikke inkluderet

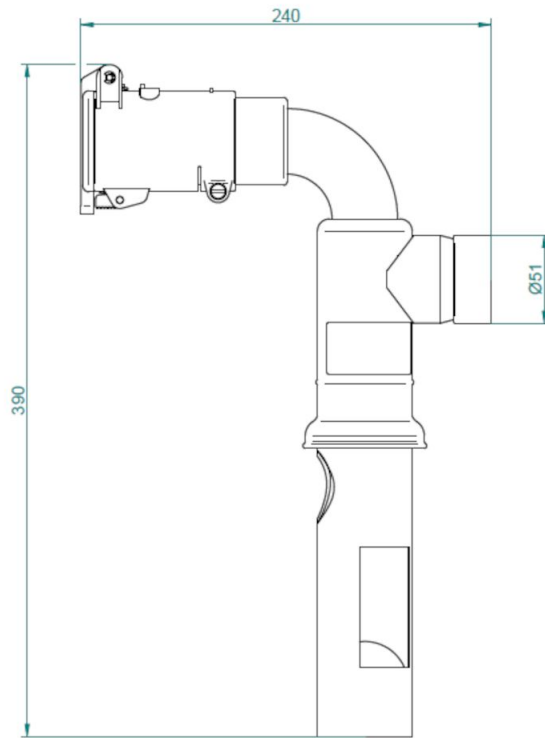
Produkt navn	Tromlefylder ø51
Vægt (kg)	1,3



Tromlefylder ø51

Billede	Beskrivelse	Model
	Tromlefylder indløb/udløb ø51	43590001

Tromlefylder ø51



Længde x Bredde x Højde: 390 x 240 x 70 mm