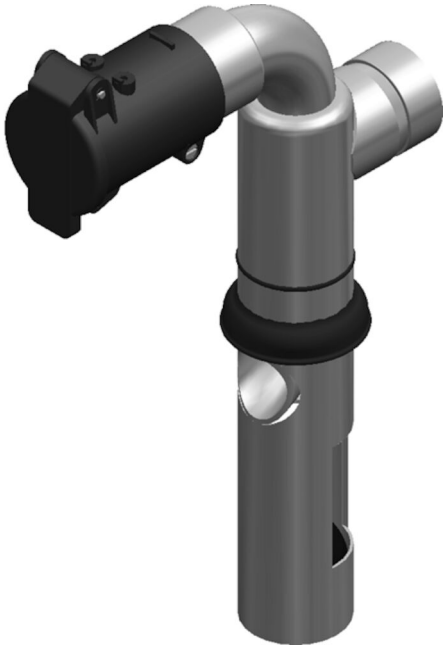


Tambor de llenado de Entrada / salida d51

"Adecuado para el vaciado de sumideros de petróleo, bidones de aceite y de aspiración de líquido de plantas después de derrame."




Handy pre-separator for liquids for collection into oil drums. It should be placed in the bung hole (R2") of an empty but suitable oil drum. By connecting the unit to suction hoses, it is ready to use. The built-in float ball stops the suction when the drum is full.

- No se necesita filtro
- Fácil manejo
- Tambor no incluido

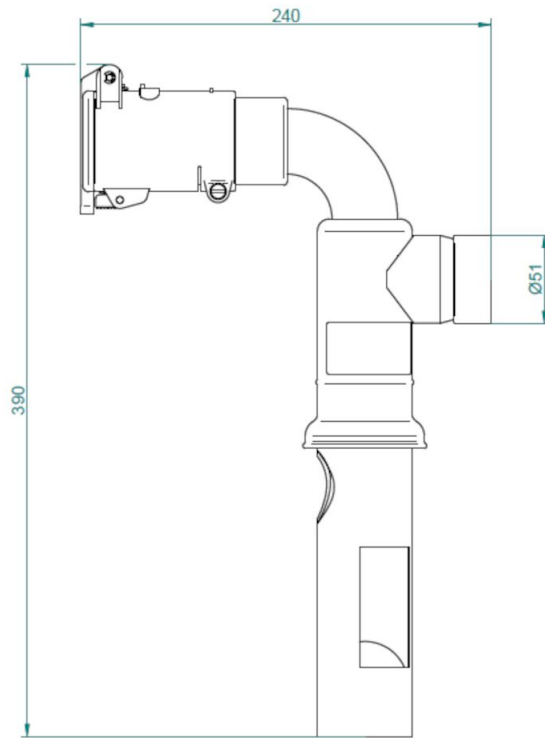
Nombre de producto	Tambor de llenado de Entrada / salida d51
Peso (kg)	1,3



Tambor de llenado de Entrada / salida d51

Imagen	Nombre para ficha de datos	Modelo
	Tambor de llenado entrada/salida d51	43590001

Tambor de llenado de Entrada / salida d51



Length x Width x Height: 390 x 240 x 70 mm