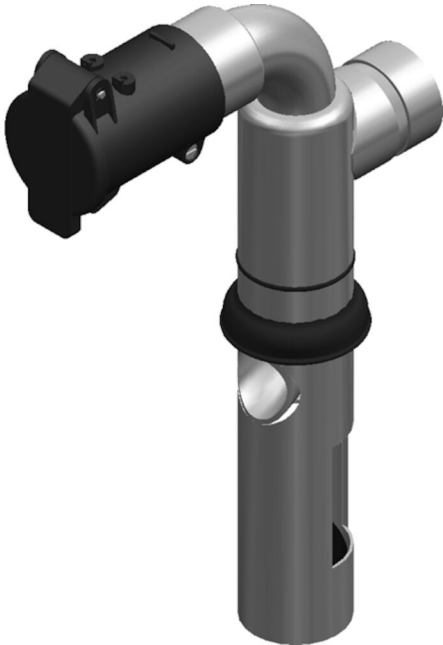


## ช่องต่อเข้า / ออก drum filter d51

เหมาะสำหรับการล้างตะกอนน้ำมันถึงน้ำมันและการดูดของเหลวจากพื้นหลังที่หกรั่วไหล



ตัวคั่นล่วงหน้าสำหรับของเหลวเพื่อเก็บในถังน้ำมัน ควรวางไว้ในรูเจาะ (R2 ") ของถังน้ำมันที่วางเปล่า แต่เหมาะสม  
เมื่อเชื่อมต่อเครื่องเข้ากับท่อดูดแล้วก็พร้อมใช้งาน  
ลูกบอลในตัวในตัวจะหยุดการดูดเมื่อกลองเต็ม

- ไม่จำเป็นต้องใช้ตัวกรอง
- ใช้งานง่าย
- ไม่รวมดรัม

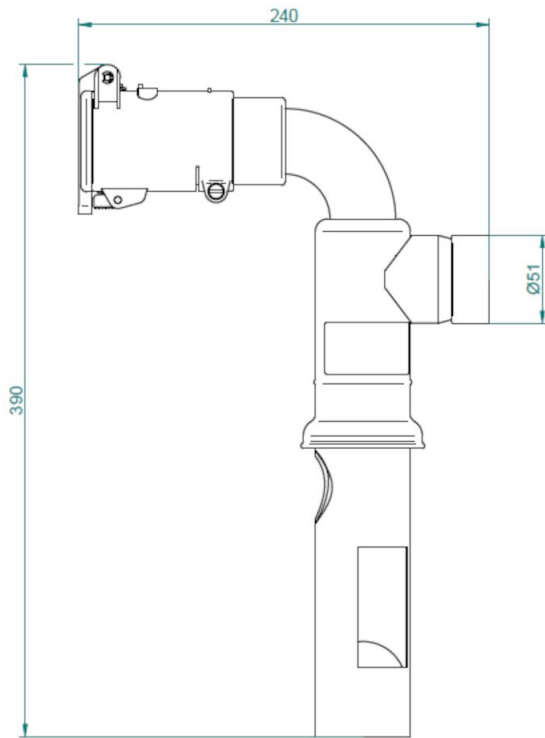
Product name	ช่องต่อเข้า / ออก drum filter d51
Weight (kg)	1,3



# ช่องต่อเข้า / ออก drum filter d51

รูปภาพ	Description	รุ่น
	Drum filler inlet/outlet d51	43590001

# ช่องต่อเข้า / ออก drum filter d51



Length x Width x Height: 390 x 240 x 70 mm