

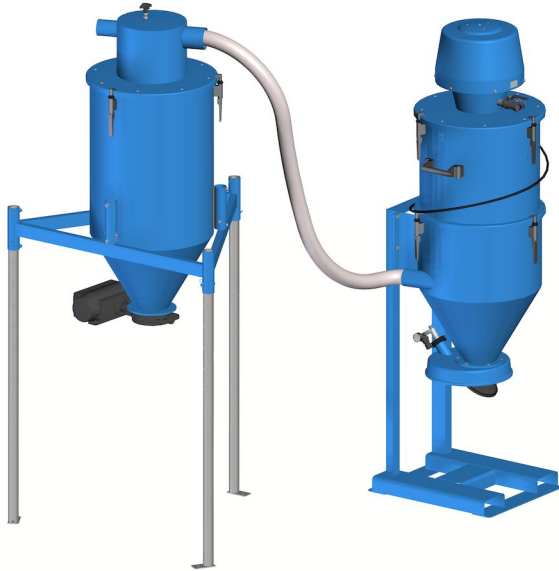
710A

เครื่องดูดฝุ่นที่มีตัวกรองทำความสะอาดด้วยตนเอง

ตัวเก็บฝุ่นที่มีประสิทธิภาพสูงเหมาะสำหรับการดูดในระยะทางแนวนอนและแนวตั้งระยะยาว

710A

เครื่องดูดฝุ่นที่มีตัวกรองทำความสะอาดด้วยตนเอง



กรองชั้นต้นของเนเดอร์แมน

และระบบการขนส่งสุญญากาศก่อนมีการแยกและปล่อยฝุ่น และวัสดุที่เป็นเม็ดในระหว่างการดูดและการขนส่งสุญญากาศ ระบบสามารถจัดการกับวัสดุแห้งเช่นซีเมนต์ ปูน ทราย วัสดุเปื่อย วัสดุที่เก็บได้ สามารถบรรจุลงในถังบรรจุขนาดใหญ่ได้ สายพานลำเลียง, รางเลื่อน เป็นต้น

การกำหนดค่าของโมดูลจะคล้ายกับ 710A

ซึ่งมีจุดมุ่งหมายสำหรับการใช้งานที่ยากที่สุด เช่นการจัดการวัสดุ กัดกร่อนและวัสดุที่มีน้ำหนักมาก

ความแข็งแรงของตัวเครื่องและพลังจากตัวพ่นไอน้ำที่เชื่อถือได้ ทำให้เครื่องนี้เหมาะสำหรับงานหลายประเภทที่ไม่สามารถใช้เครื่องดูดฝุ่นอุตสาหกรรมได้ ตัวอย่างเช่นในการเก็บรวบรวมวัสดุระเบิดในห้องปฏิบัติการระเบิดทรายในโรงหลอม ฯลฯ

ตัวเครื่องสามารถกำหนดค่าให้ตรงกับความต้องการเฉพาะ สามารถใช้เครื่องเป่าลมได้หลายแบบขึ้นอยู่กับความต้องการ และยังสามารถใช้ได้กับการอากาศอัด

หัวฉีดสามารถวางลงบนไซโลพร้อมตัวกรอง

มีช่วงของวาล์วจำหน่ายที่แตกต่างกัน

ซึ่งสามารถติดตั้งกับไซโลเพื่อการปลดปล่อยสารที่สะสมได้ง่าย

หากใช้วัสดุขนาดใหญ่และเพื่อให้การจัดการวัสดุมีประสิทธิภาพมากขึ้น Nederman แนะนำให้ใช้ตัวกรองชั้นต้น ซึ่งเครื่องดูดสุญญากาศ 710A เป็นชุดที่สมบูรณ์รวมทั้งตัวกรองชั้นต้น

ในการกำหนดค่า 710A

คุณสามารถเลือกโมดูลที่ระบุไว้ในเอกสารนี้เท่านั้นและใช้ชื่อ MFC (โมดูลสำหรับการกำหนดค่า)

ด้านของตัวกรอง:

1. เลือก โมดูลเครื่องเป่า

โดยขึ้นอยู่กับแรงดูดและการไหลของอากาศที่ต้องการ

2. เลือก โมดูลตัวกรอง โดยขึ้นอยู่กับความสามารถของตัวกรอง

3. เลือก โมดูลไซโล

4. เลือกตัวเลือกการกำจัด, ฤงและวาล์วปล่อย

5. เลือกเฟรม

ด้านตัวคัน:

1. เลือกตัวคันเมสตีหยาบ

2. เลือก โมดูลไซโล

3. เลือกวาล์วปล่อย

4. เลือกเฟรม

5. เลือกสายยางสำหรับเชื่อมต่อระหว่างเครื่องดูดฝุ่นและตัวคัน

6. เลือกข้อต่อแขนขึ้นอยู่กับตัวคันหยาบและท่อ

7. เลือกอุปกรณ์ทำความสะอาด

เลือกวิธีการควบคุมวาล์วสี่เหลี่ยมของคุณ:

1. ควบคุมไฟฟ้า

- คุณต้องมีวาล์ว namur,

วาล์วชนิดลวดแม่เหล็กไฟฟ้าที่แนะนำสำหรับขนาดเครื่องเป่าลมที่คุณเลือกและกล่องควบคุมที่เหมาะสม

2. ควบคุมอากาศ

- คุณต้องมีวาล์ว namur

ท่อส่งอากาศไปยังวาล์ว namur ที่ไม่ได้มาจาก Nederman

710A เครื่องดูดฝุ่นที่มีตัวกรองทำความสะอาดด้วยตนเอง

ตรวจสอบให้แน่ใจว่าคุณมีคุณสมบัติตรงตามข้อกำหนดทั้งหมดสำหรับโมดูลของคุณ

- แผ่นกรองทำความสะอาดตัวเองที่แข็งแรงและมีประสิทธิภาพ
- เครื่องเป่าแรงที่เชื่อถือได้และมีประสิทธิภาพมากในฐานะผู้ผลิตสัญญาณ
- เหมาะสำหรับวัสดุหนักและ / หรือวัสดุขัด
- ระบบควบคุมที่มีฟังก์ชันต่างๆมากมาย สามารถเลือกเป็นอุปกรณ์เสริมได้

Product name	710A เครื่องดูดฝุ่นที่มีตัวกรองทำความสะอาดด้วยตนเอง
Application	เมล็ด, กรวด, เศษ, ฝุ่น
Filter type	ไส้กรองแบบถ่วง
Number of filter elements	70



710A

เครื่องดูดฝุ่นที่มีตัวกรองทำความสะอาดด้วยตนเอง

รูปภาพ	Description	Compressed air requirement	Max airflow (m³/h)	Noise level (dB(A))	Max vacuum (kPa)	Weight (kg)	รุ่น
	NE64, Ejectormodule with S200 lid and 2 quick couplings	4,3 Nm3/min @ 7 bar	330 Nm3/h	77	-68	18	43051000*
	Frame for 43461001, H=1325						43750001
	Silo S200 for leg mounting without inlet						43441001
	Coarse grain separator S200 d76/76 for plastic fasteners						43561001
	Coarse grain separator d102/76 adjustable for plastic fasteners						43661008
	NE74, Ejectormodule with S200 lid and 2 quick couplings	5,3 Nm3/min @ 7 bar	318 Nm3/h	75	-78	18	43051001*
	NE76, Ejectormodule with S200 lid and 2 quick couplings	5,4 Nm3/min @ 7 bar	690 Nm3/h	78	-48	18	43051002**
	NE96, Ejectormodule with S200 lid and 2 quick couplings	8,6 Nm3/min @ 7 bar	660 Nm3/h	78	-68	18	43051003**
	Filtermodule NCF, 5,25 m2 filterarea, 1 S200 Vyon F. MFC					55	43164101
	Silo S200 for wall mounting, d76 suction inlet, with flange						43461007
	Triangular frame for silo S200						43752001
	Leg straight 1500 mm						43756001***
	Leg straight 2200 mm						43756100***
	Stay-tube for legs L>2200 mm						43757001****

*Recommended with filtermodule 43162101

**Recommended with filtermodule 43164101

***Each configuration needs the quantity of three legs, so to get a complete product you need to order three pieces of chosen number

****To be used with 43756100, order three pieces

710A

เครื่องดูดฝุ่นที่มีตัวกรองทำความสะอาดด้วยตนเอง

อุปกรณ์เสริม		หมายเลขชิ้นส่วน
	Discharge valve manual	43630001*
	Pinch valve DN65	43632001
	Manually operated butterfly discharge valve	43630400**
	Pinch valve DN80	43632100
	Pinch valve DN100	43632200
	Discharge valve with counterweight	43630200*
	Discharge valve, pneumatically operated	43630100*
	Discharge valve Linatex d100 set with reducer for flange	43630300
	Bagholder for 43630200 or 43631001	43640001
	Bagholder for 43630100, for pneumatic discharge valve	43640003***
	Bagholder big bag with pneumatically operated discharge valve	43640201
	Bagholder for big bag, MFC	43640217****
	Control S for NE 22-76	43220026
	Control S for NE86-96	43222008
	Control S for NE 22-76	43220001
	Electrical Control system for ejector NE 86	43222001
	Mountingplate for controlbox, S200	43690001
	Control system for ejectors	43220034
	Level control for silo continuous feed out	43251001
	Hose PU12 Ø 51 L=10m	43832600
	Hose PU12 Ø 51 L=5m	43832500
	Hose PU12 Ø 51 L=20m	43832300

710A

เครื่องดูดฝุ่นที่มีตัวกรองทำความสะอาดด้วยตนเอง

	อุปกรณ์เสริม	หมายเลขชิ้นส่วน
	Hose PU12 Ø 51 L=7,5m w. couplings	43832102*****
	Hose PU12 Ø 51 L=10m w. couplers	43832200*****
	Hose PU12 Ø 63 L=5m	43833200
	Hose PU12 Ø 63 L=10m	43833001
	Hose PU12 Ø 63 L=20m	43833100
	Hose PU12 Ø 76 L=10m	43834200
	Hose PU12 Ø 76 L=20m	43834300
	Floor cleaning equipment width 500 mm with small nylon wheels Ø51 and rubber lips	42932100*****
	Floor cleaning equipment width 400 mm without wheels for dry suction Ø51, with brushes	42932800*****
	Floor cleaning equipment width 400 mm with large rubber wheels Ø51 and rubber lips	42932300*****
	Floor nozzle, width 500 mm with small nylon wheels, Ø51	43840150*****
	Floor nozzle, width 400 mm with large rubber wheels, Ø51	43840250*****
	Floor nozzle width 400 mm without wheels for dry suction, Ø51	43840550*****
	Hand nozzle, hard brush Ø90mm, Ø51	43860001*****
	Toothed nozzle width 130 mm, Ø51	43861001*****
	Cone nozzle Length 250 mm, Ø51	43862001*****
	Elbow pipe, Ø51 mm	43842150*****
	Cleaning pipe, length 1100 mm, Ø51 mm	43842001*****
	Bulk nozzle for floor with handle length 1200 mm, Ø51 mm	43850150*****
	Bulk nozzle Length 910 mm, Ø51	43850001*****
	Scraper nozzle, length: 1000 mm Ø51	43851150*****
	Scraper nozzle, length: 500 mm Ø51	43851050*****



710A

เครื่องดูดฝุ่นที่มีตัวกรองทำความสะอาดด้วยตนเอง

อุปกรณ์เสริม		หมายเลขชิ้นส่วน
	Steel swarf nozzle, Ø50 mm, Silenced inlet	40150030*****
	Floor suction head width 500mm, Ø63	43840400*****
	Bulk nozzle length 910 mm, galvanized, Ø63	43850050*****
	Bulk nozzle length 910 mm for swivel (43843100), Ø63	43850051*****
	Bulk nozzle for floor, length 1200 mm, Ø63 mm	43850200*****
	Scraper hand nozzle, length 1000 mm, Ø63	43851200*****
	Suct pipe bend alum d63	43843050*****
	Swivel steel d63	43843100*****
	Suction pipe aluminium Ø63	43843001*****
	Scraper hand nozzle, length 500 mm, Ø63	43851100*****
	Bulk nozzle length 910 mm, d76, galvanized	43850100*****
	Bulk nozzle with handle, Ø76	43850250*****
	Scraper hand nozzle, length 1000 mm, Ø76	43851250*****
	Reducer conical d76-63, Acid stainless steel	43880350
	Reducer conical d76-51, Acid stainless steel	43880300
	Hose red conical d63-51	43880250
	Hose connector d63	43880100
	Hose connector d50	43880050
	Bin Level indicator (BLI) EX	40375269
	Joint sleeve d75-89/d53-63mm	43884464
	Joint sleeve d65-75	43884463
	Joint sleeve d98-114/d70-88	43884462

710A

เครื่องดูดฝุ่นที่มีตัวกรองทำความสะอาดด้วยตนเอง

อุปกรณ์เสริม		หมายเลขชิ้นส่วน
	Hose joint d76, Acid stainless steel	43880150
	Floor suct head d63/600	43840450*****

*Ø150mm Housing and flap in PA. Temp range -20C to +40C. Height - 155 mm (240 mm in open position)

**Ø125mm Housing in NBR, Epoxy coated cast iron and flap/sleeve i stainless steel. Temp range -20C to +120C. Height - 110 mm (260 mm in open position)

***Recommended with 43630100

****Can be used with valves 43630300, 43632001, 43632100, 43630201

*****Couplings included, Ø 51 mm

*****ATEX - Suitable for combustible dust (zone 20,21,22). Ensure earthing to extraction unit. Not to be used in combustible gas atomspheres or extraction of explosive materials.

*****ATEX - This product is suitable to be used as cleaning equipment for combustible dusts with MIE (minimum ignition energy) >1 mJ. Product is to be properly earthed to the extraction unit. Not for usage in combustible gas atmospheres or extraction of xplosive materials.

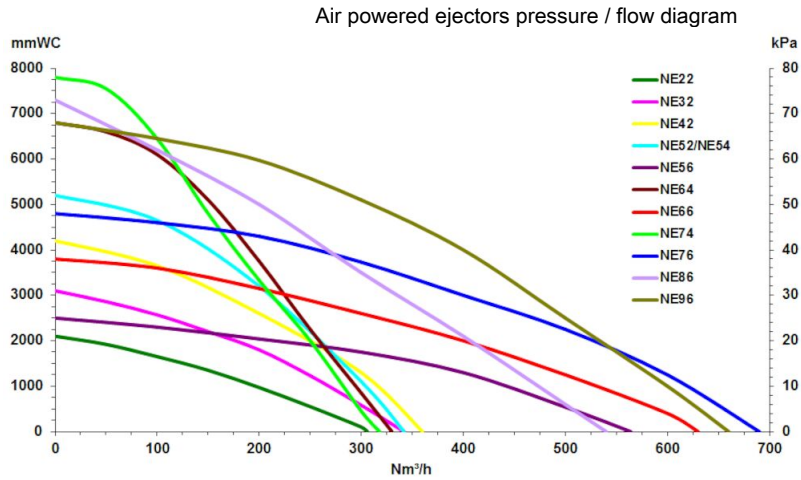
*****ATEX - This product is suitable to be used as cleaning equipment for combustible dusts with MIE (minimum ignition energy) >1 mJ. Product is to be properly earthed to the extraction unit. Not for usage in combustible gas atmospheres or extraction of explosive materials.

*****ATEX - Suitable for combustible dust (zone 20,21,22) and gas (zone 1,2) of group IIA , IIB and IIC. Ensure earthing to extraction unit. Not to be used for extraction of explosive materials

*****ATEX - Suitable for combustible dust (zone 20,21,22) and gas (zone 1,2) of group IIA, IIB and IIC. Ensure earthing to extraction unit. Not to be used for extraction of explosive materials.

710A

เครื่องดูดฝุ่นที่มีตัวกรองทำความสะอาดด้วยตนเอง



Air Powered ejectors

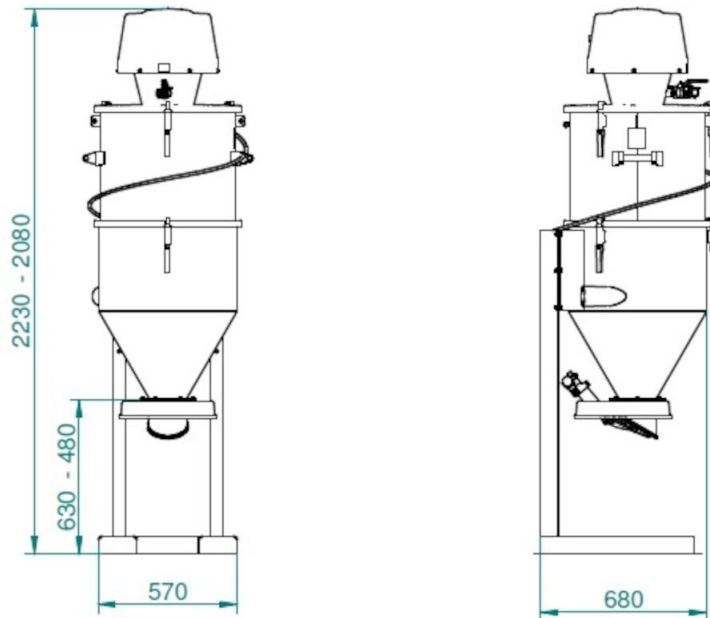
All performance data are based on 7 bar supply pressure

Ejector/Hose dimension	ø51mm	ø63mm	ø76mm
NE64	2	2,4	N/A
NE74	2,3	2,7	N/A
NE76	1,7	2,7	3,6
NE96	2,6	3,6	4,9

Capacity (tonne/hour) with Blasting media 2,4kg/liter and 20m hose

710A

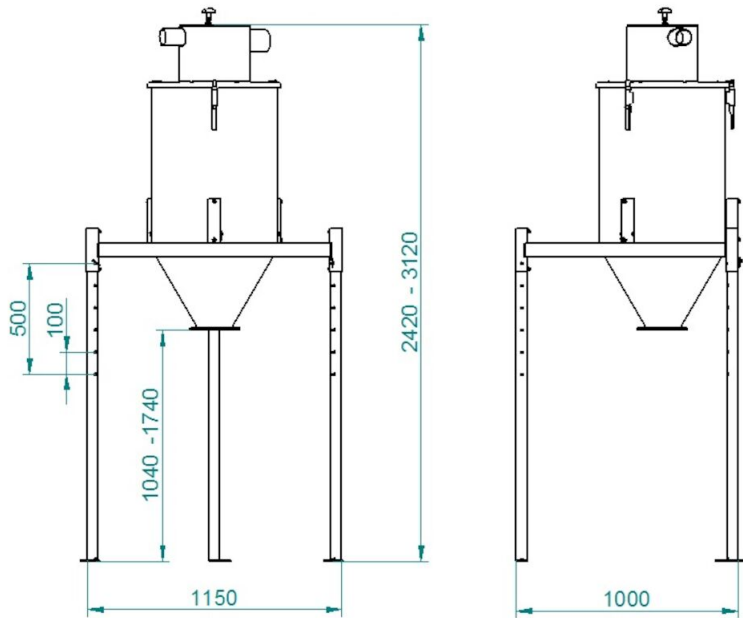
เครื่องดูดฝุ่นที่มีตัวกรองทำความสะอาดด้วยตนเอง



Dimensions - Filter part

710A

เครื่องดูดฝุ่นที่มีตัวกรองทำความสะอาดด้วยตนเอง



Dimensions pre-separation part