

FE 24/7 2.5

Krachtige lasrookafzuiging met de FE 24/7 2.5: de ultieme oplossing voor meer vermogen, capaciteit en oplossingen.

FE 24/7 2.5



De FE 24/7 2.5 is de perfecte lasrookafzuiger voor situaties waarin meer vermogen nodig is. Met zijn krachtige 2.5kW motor en hoge capaciteit centrifugaalventilator, zuigt deze mobiele afzuiger lasrook direct bij de bron af. Dit model is voorzien van automatische filterreiniging en heeft alle andere speciale eigenschappen die Nederman-producten kenmerken, zoals een energiezuinige werking en een gebruikersvriendelijke automatische start-stop functie.

Of je nu een professionele lasser bent die dagelijks gebruik maakt van de afzuigunit of een hobbyist die op zoek is naar een krachtige en betrouwbare oplossing, de FE 24/7 2.5 is er voor iedereen. Dankzij de geïntegreerde afzuiging van de lastoorts of het afzuigmondstuk, ben je verzekerd van een schone en veilige werkomgeving zonder lasrook.

De unit wordt geleverd met 5 meter kabel, inclusief stekker, zodat je hem gemakkelijk kunt verplaatsen naar waar je hem nodig hebt. En met zijn W3 gecertificeerde filter weet je zeker dat je werkt met een product van hoge kwaliteit en veiligheid.

Of je nu op een werkplaats, in een garage of op een bouwplaats werkt, met de FE 24/7 2.5 haal je de beste mobiele lasrookafzuiger in huis die er is.

En doordat deze over meer vermogen beschikt dan zijn kleinere broertje, is deze te gebruiken door niet één maar twee lassers op hetzelfde moment.

- Lasrook wordt efficiënt verwijderd, dankzij de continue werking en de efficiënte en onderhoudsarme ventilator.
- De eenvoudig aan te passen luchtstroom, afhankelijk van de toepassing, verbetert de productiviteit en de energie-efficiëntie.
- De efficiënte en automatische filterreiniging garandeert een lange filtertijd en lage kosten.
- De geïntegreerde vonkenvanger beschermt de FE 24/7 tegen vonken en verlaagt het risico op schade aan het filterpatroon.
- De gefilterde lucht kan weer in de ruimte worden geblazen, zelfs wanneer deze deeltjes hooggelegeerd staal bevatten. De unit is W3 goedgekeurd (EN 15012).

Product naam	FE 24/7 2.5
Geluidsniveau (db(A))	73
Filter efficiëntie (%)	99
Installatie	Binnen
Materiaal	Plaatmetaal
Filter reinigingsmethode	[CompressedAir]
Applicatie	Dampen
Werkdruk (kPa)	37,5
Max. luchtstroom (m ³ /per uur)	270


FE 24/7 2.5

Filteroppervlakte (m ²)	5
Voltage (V)	400
Frequentie (Hz)	50 / 60
Aantal fase	3
Filtertype	Cartridge filter
Aantal filterelementen	1
Filtermateriaal	Polyester
Stekker	Euro (CEE 7/2 P+E)
Geluidsniveau (dB(A))	73
Gewicht (kg)	59
Vermogen (kW)	2,5



Dampen

FE 24/7 2.5

Afbeelding	Naam voor Datasheet	Model
	Fume Eliminator 24/7 (2,5 kW - 400V - 50Hz)	55999401

FE 24/7 2.5

Toebehoren		Artikelnummer
	Sensorklem voor laskabel, automatische start/stop	55999410
	Slang Superflex ø 45 mm, zwart, 5 m	55999411
	Slang PE, zwart, ø 51 mm, 5 m	55999412
	Trechtermondstuk TM-200	55999413
	Geluiddemper voor mondstuk CWN-S 105/50L, verbinding D=50 mm, luchtstroom 250 m ³ /u	55999414*
	Geluiddemper voor mondstuk CWN-S 105/50, koppeling D=50 mm, luchtstroom 250 m ³ /u, zuigdiameter 105 mm	55999415**
	Insteekkoppeling M50-50P ø 50 mm voor slang van ø 50 mm	55999416
	Koppelhuis F50-50P ø 50 mm voor slang van ø 50 mm	55999417
	Insteekkoppeling M50-44P ø 50 mm voor slang van ø 44 mm	55999418
	Magnetische voet voor mondstukken CWN en FWN	55999419
	Vertakte koppeling BC50-50-50 voor twee gebruikers	55999420
	Kogelkraan 51 mm, PVC, volledig	55999421
	Kogelkraan 44 mm, PVC, volledig	55999422
	Filterpatroon tbv vervanging (incl. kleiner filter en plastic zak)	55999430
	Filter voor omgeleide koellucht (set van 5 st.)	55999431
	Plastic zak voor vuilnisbak, 10 st.	55999432
	Blanking plates FE24/7	55999436

*Geluiddempend mondstuk met flexibele stalen buisverlenging Voor montage op balans-afzuigarmen, met magnetische voet of zuignap.

**Geluiddempend mondstuk. Voor montage op balans-afzuigarmen, met magnetische voet of zuignap.

FE 24/7 2.5

Accessoires voor één gebruiker, 45 mm, koppeling:



Accessoires voor één gebruiker, 45 mm, koppeling aan lasapparaat.

- (1) Slangkoppeling M50-44P, art.nr. 55999418
- (2) Slang Superflex Ø 45 mm zwart 5 m, art.nr. 55999411
- (3) Trechtermondstuk TM-200, art.nr. 55999413
- (13) Sensorklem met plug voor automatische start/stop, art.nr. 55999410

Accessoires voor één gebruiker, 50 mm, koppeling:

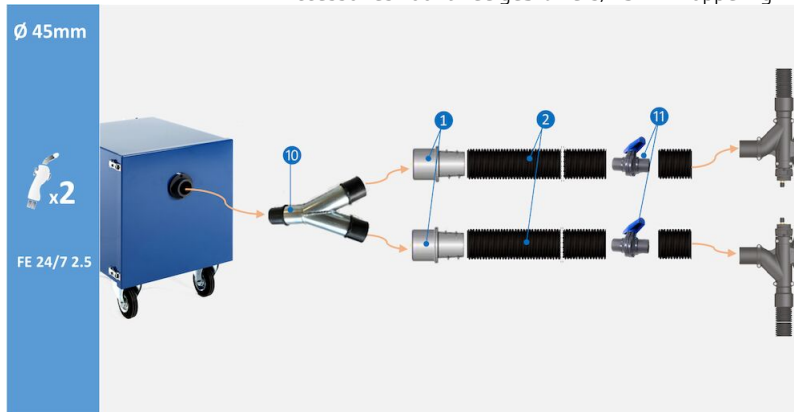


Accessoires voor één gebruiker, 50 mm, koppeling aan machine.

- (4) Slangkoppeling M50-50P, art.nr. 55999416
- (5) Slang PE-51 L=5 m, art.nr. 55999412
- (6) Slangkoppeling F50-50P, art.nr. 55999417
- (7) Geluiddemper voor mondstuk CWN-S 105/50, art.nr. 55999415
- (8) Geluiddemper voor mondstuk CWN-S 105/50L, art.nr. 55999414
- (9) Magnetische voet voor mondstuk CWN-S, art.nr. 55999419
- (13) Sensorklem met plug voor automatische start/stop, art.nr. 55999410

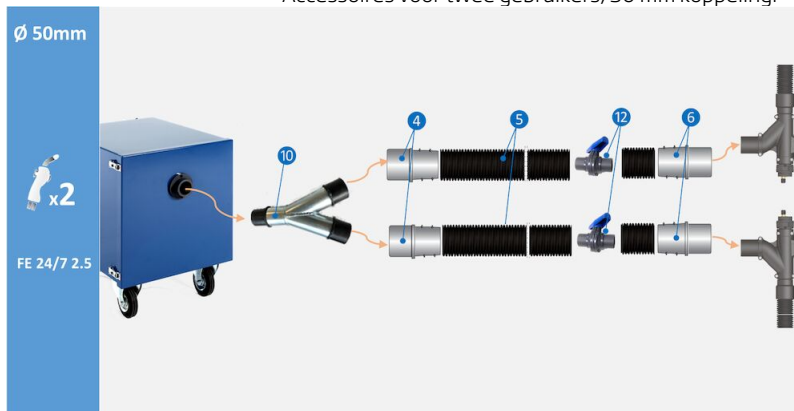
FE 24/7 2.5

Accessoires voor twee gebruikers, 45 mm koppeling:



Accessoires voor twee gebruikers, 45 mm, koppeling aan lasapparaat. (10) Vertakking 50/50/50, art.nr. 55999420 (1) Slangkoppeling M50-44P, art.nr. 55999418 (2) Slang Superflex Ø 45 mm zwart 5 m, art.nr. 55999411 (11) Kogelkraan 44 mm, art.nr. 55999422

Accessoires voor twee gebruikers, 50 mm koppeling:



Accessoires voor twee gebruikers, 50 mm, koppeling aan lasapparaat.

- (10) Vertakking 50/50/50, art.nr. 55999420
- (4) Slangkoppeling M50-50P, art.nr. 55999416
- (5) Slang PE-51 L=5 m, art.nr. 55999412
- (12) Kogelkraan 51 mm, art.nr. 55999421
- (6) Slangkoppeling F50-50P, art.nr. 55999417

FE 24/7 2.5

