

Rail de aceite usado

Flexible waste oil rail with cleanable filter for long lifetime. The covered rail secures a healthier and safer working environment in your vehicle service center.



El carril está montado con una pequeña inclinación a lo largo del área de trabajo, que hace que el aceite usado fluya automáticamente al final del carril donde se almacena temporalmente en un tanque de 80 litros. El aceite usado puede entonces ser drenado o se bombea a un tanque de aceite usado central.

Cuando el sistema no está en uso, la unidad de brazo se puede colocar fuera del camino a lo largo de la pared de pozo gracias al brazo giratorio y a la altura ajustable de la taza de recogida. El carril puede tener uno o más brazos / carros.

Temperatura del aceite: máx. 90 °C

Temperatura ambiente: -10 - +50 °

- Movilidad completa en la boca de lubricación
- Fácil de guardar lejos de
- Carro con brazo ajustable y contenedor de recogida
- Depósito de recogida con filtro (opcional)


Nombre de producto	Rail de aceite usado
Instalación	Interior
Material	Carril de aluminio, depósito de plástico y brazo y cuenco de acero
Ambient temperature range	-10 to +50 C (14 F to 122 F)
Further technical data	Oil temperature: max 90 °C



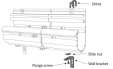
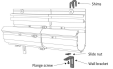
Rail de aceite usado

Imagen	Nombre para ficha de datos	Peso (kg)	Moldelo
	Residuos de aceite de raíl 2,5m completo	7,5 kg/m (incl brackets)	30583405
	Residuos de aceite de raíl 5,0m completo	7,5 kg/m (incl brackets)	30583406
	Residuos de aceite de raíl 7,5m completo	7,5 kg/m (incl brackets)	30583407
	Residuos de aceite de raíl 10m completo	7,5 kg/m (incl brackets)	30583408
	Residuos de aceite de raíl 12,5m completo	7,5 kg/m (incl brackets)	30583409
	Residuos de aceite de raíl 15m completo	7,5 kg/m (incl brackets)	30583410
	Residuos de aceite de raíl 17,5m completo	7,5 kg/m (incl brackets)	30583411
	Residuos de aceite de raíl 20m completo	7,5 kg/m (incl brackets)	30583412
	Residuos de aceite de raíl 22,5m completo	7,5 kg/m (incl brackets)	30583413
	Residuos de aceite de raíl 25m completo	7,5 kg/m (incl brackets)	30583414
	Tanque colector incluido filtro	11	30583404
	Control completo de bomba, aceite usado	1,3	30583403
			30600150
			30600450
	Waste oil funnel blue		30600550

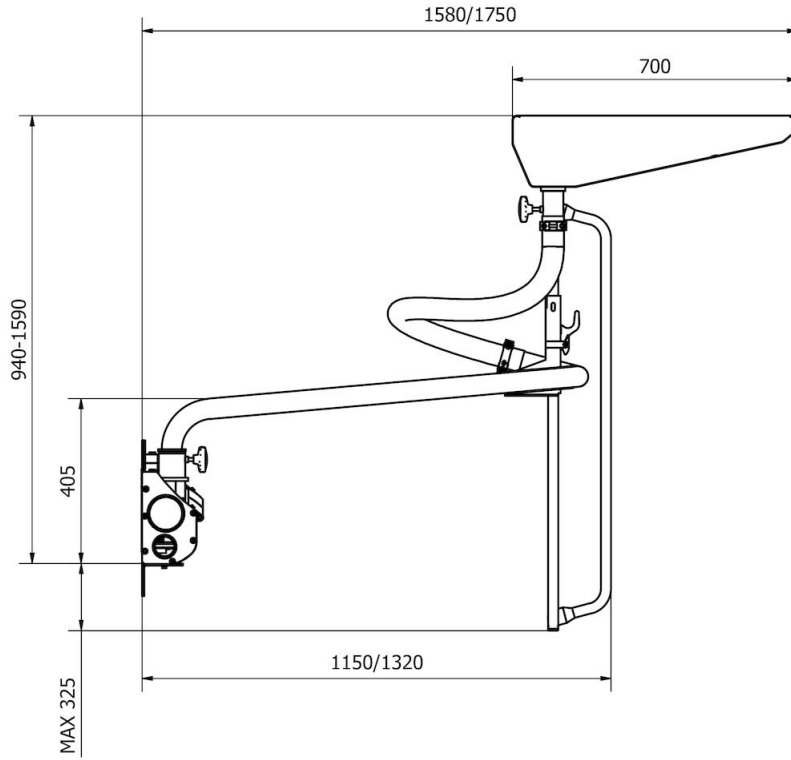
Rail de aceite usado

Imagen	Nombre para ficha de datos	Peso (kg)	Modelo
	Waste oil arm		30600250
			30600350

Rail de aceite usado

Accesorio		Referencia
	Alfombra de filtro	30594750
	Wall shim kit	30377271

Rail de aceite usado



Rail de aceite usado

