

Afgewerkte olie rail

Flexibele railsysteem voor afgewerkte olie met reinigbaar filter voor een langere levensduur. De bedekte rail zorgt voor een gezondere en veiligere werkomgeving in uw werkplaats.



De afgewerkte olierail van Nederman is een railsysteem dat is voorbereid voor ventilatie om geuren in smeerputten te voorkomen. De opvangbak en arm, met hoge doorstroming, beveiligen tegen morsen en zijn eenvoudig in te stellen. De afgewerkte olierail moet onder afschot langs de werkput worden gemonteerd, waardoor de afgewerkte olie automatisch naar het einde van de rail stroomt, waar deze tijdelijk wordt opgeslagen in een 80 liter tank met filter en pompregeling. De afgewerkte olie kan vervolgens worden afgetapt of naar een centrale afgewerkte olietank worden gepompt.

Wanneer het systeem niet in gebruik is, kan de arm met opvangbak langs de wand van de put worden gepositioneerd. Dit dankzij de zwenkarm en de in hoogte verstelbare opvangbak. De rail kan worden voorzien van één of meerdere opvangunits.

- De overdekte rail, voorbereid voor ventilatie, verbetert de gezondheid en veiligheid van het personeel en het vermijdt geuren en kankerverwekkende dampen
- De verstelbare olie opvangbak en arm, met hoge doorstroming, zijn flexibel, ergonomisch en eenvoudig in de juiste positie te brengen om verspilling te voorkomen, waardoor een veiligere werkomgeving wordt gewaarborgd
- De flexibele arm is eenvoudig op te bergen om ruimte te maken in de put, wanneer deze niet wordt gebruikt
- Een tussentank met reinigbaar filter verzekert een lange levensduur van het filter en een geoptimaliseerde werking van de pomp.



Product naam	Afgewerkte olie rail
Installatie	Binnen
Materiaal	Aluminium spoor, plastic tank en stalen arm en kom
Omgevingstemperatuur	-10 to +50 C (14 F to 122 F)
Further technical data	Olietemperatuur: Max. 90° C



Afgewerkte olie rail

Afbeelding	Naam voor Datasheet	Gewicht (kg)	Model
	Waste oil rail 2,5m complete	7,5 kg/m (incl brackets)	30583405
	Waste oil rail 5,0m complete	7,5 kg/m (incl brackets)	30583406
	Waste oil rail 7,5m complete	7,5 kg/m (incl brackets)	30583407
	Waste oil rail 10m complete	7,5 kg/m (incl brackets)	30583408
	Waste oil rail 12,5m complete	7,5 kg/m (incl brackets)	30583409
	Waste oil rail 15m complete	7,5 kg/m (incl brackets)	30583410
	Waste oil rail 17,5m complete	7,5 kg/m (incl brackets)	30583411
	Waste oil rail 20m complete	7,5 kg/m (incl brackets)	30583412
	Waste oil rail 22,5m complete	7,5 kg/m (incl brackets)	30583413
	Waste oil rail 25m complete	7,5 kg/m (incl brackets)	30583414
	Collector tank including filter	11	30583404
	Pump control complete, waste oil	1,3	30583403
			30600150
			30600450
	Waste oil funnel blue		30600550

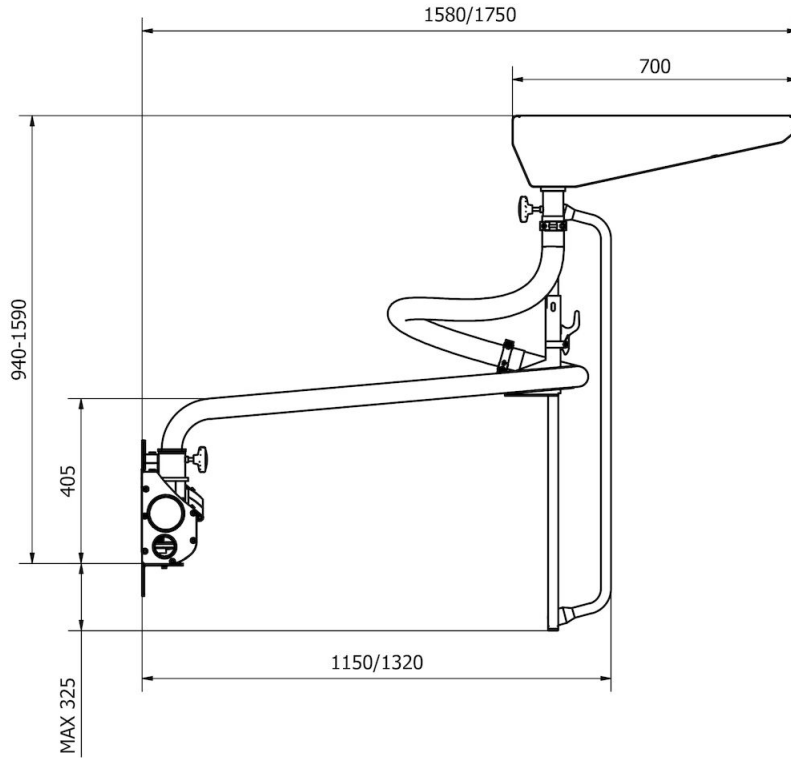
Afgewerkte olie rail

Afbeelding	Naam voor Datasheet	Gewicht (kg)	Model
	Afvalolie arm		30600250
			30600350

Afgewerkte olie rail

Toebehoren		Artikelnummer
	Filter carpet	30594750
	Wall shim kit	30377271

Afgewerkte olie rail



Afgewerkte olie rail

