

Szyna do olejów odpadowych

Elastyczna szyna do odprowadzania zużytego oleju wraz z nadającym się do czyszczenia filtrem zapewnia długą żywotność. Osłonięta szyna zapewnia zdrowsze i bardziej bezpieczne środowisko pracy w Twojej stacji obsługi pojazdów.



Szyna do olejów odpadowych firmy Nederman to dobrze przykryta szyna przygotowana do wentylacji w celu uniknięcia nieprzyjemnych zapachów w zbiornikach na tłuszcz. Lejek o dużym przepływie i ramiona zabezpieczają przed rozlaniem i można je łatwo regulować. Szyna jest montowana z niewielkim nachyleniem wzdłuż kanału roboczego, co powoduje, że zużyty olej automatycznie spływa na koniec szyny, gdzie jest tymczasowo przechowywany w 80-litrowym zbiorniku z filtrem i pompą sterującą. Zużyty olej może być następnie spuszczone lub przepompowane do centralnego zbiornika na zużyty olej.

Gdy system nie jest używany, ramię może być ustawione z dala od ściany kanału dzięki obrotowemu ramieniu i regulowanej wysokości miski zbierającej. Szyna może być wyposażona w jeden lub więcej wózków/ramion.

- Kryta szyna przygotowana do wentylacji poprawia bezpieczeństwo i higienę pracy personelu - zapobiega powstawaniu uciążliwych zapachów i dymów rakotwórczych.
- Regulowany lejek i ramię o dużym przepływie są elastyczne, ergonomiczne i łatwe do ustawienia w odpowiedniej pozycji, aby zapobiec rozlaniu, zapewniając tym samym bardziej bezpieczne środowisko pracy.
- Elastyczne ramię można łatwo schować, aby zrobić miejsce w kanale, gdy nie jest używane.
- Zbiornik pośredni z filtrem, który można czyścić, zapewnia długą żywotność filtra i optymalną pracę pompy.



Nazwa produktu	Szyna do olejów odpadowych
Instalacja	wewnątrz
Materiał	Aluminiowa szyna, zbiornik z tworzywa sztucznego, metalowe ramię i miska
Temperatura otoczenia	-10 to +50 C (14 F to 122 F)
Further technical data	Temperatura oleju: maks. 90 °C



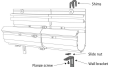
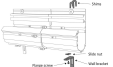
Szyna do olejów odpadowych

Zdjęcie	Nazwa na karcie charakterystyki	Waga (kg)	Model
	Szyna do zużytego oleju 2,5m, kompletna	7,5 kg/m (incl brackets)	30583405
	Szyna do zużytego oleju 5,0 m, kompletna	7,5 kg/m (incl brackets)	30583406
	Szyna do zużytego oleju 7,5m, kompletna	7,5 kg/m (incl brackets)	30583407
	Szyna do zużytego oleju 10m, kompletna	7,5 kg/m (incl brackets)	30583408
	Szyna do zużytego oleju 12,5m, kompletna	7,5 kg/m (incl brackets)	30583409
	Szyna do zużytego oleju 15m, kompletna	7,5 kg/m (incl brackets)	30583410
	Szyna do zużytego oleju 17,5m, kompletna	7,5 kg/m (incl brackets)	30583411
	Szyna do zużytego oleju 20m, kompletna	7,5 kg/m (incl brackets)	30583412
	Szyna do zużytego oleju 22,5m, kompletna	7,5 kg/m (incl brackets)	30583413
	Szyna do zużytego oleju 25m, kompletna	7,5 kg/m (incl brackets)	30583414
	Zbiornik z filtrem	11	30583404
	Kompletna skrzynka sterująca do pompy zużytego oleju	1,3	30583403
			30600150
			30600450
	Waste oil funnel blue		30600550

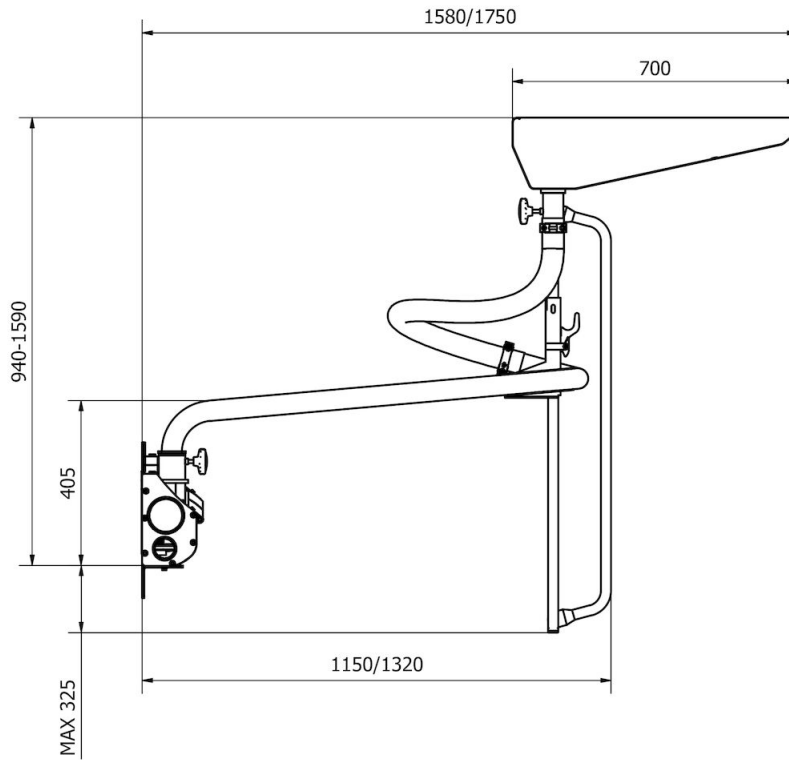
Szyna do olejów odpadowych

Zdjęcie	Nazwa na karcie charakterystyki	Waga (kg)	Model
	Ramię do oleju odpadowego		30600250
			30600350

Szyna do olejów odpadowych

Akcesoria		Nr części
	Filter carpet	30594750
	Zestaw podkładek ściennych do szyny na odpady olejowe.	30377271

Szyna do olejów odpadowych



Szyna do olejów odpadowych

