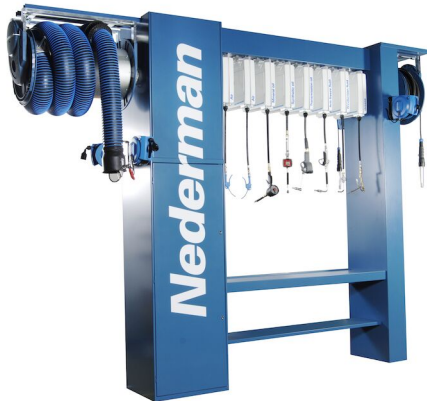


Service torn

Allt-i-ett arbetsstation för din fordonsverkstad.



Fristående arbetsstation för ökad tillgänglighet och effektivitet för servicepersonal.
Nedermans Servicetorn ger din servicepersonal snabb tillgång till:
Integrerad arbetsbänk , Vätskor, Luft, Ström, Städsystem,
Avgasutsug, Vätskeövervakningssystem (FMS), Dränering av spillolja

Produkt namn	Servicetorn
Material	Metall, målad RAL5009

Service torn

Bild	Beskrivning	Vikt (kg)	Model
	Service torn HD för 8 slangrullar	550	30506650*
	Service torn HD för 12 service rullar	600	30503050**
	Service torn för 6 slangrullar	280	30506750***
	Service torn för 10 service rullar	295	30504250***
	Servicepelare för 10 service rullar	280	30502950****

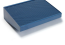
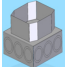
*Inklusive - Busskena (2), Fästen (3), Vagnstopp (4), Åndanslutning (5), Transformator (14)

**Inkluderar fäste för avgasrulle, fäste för vakuumsrulle, droppbricka, plats för fettunna (200 kg), förberedd för 4 C20-rullar, förberedd för keypad,

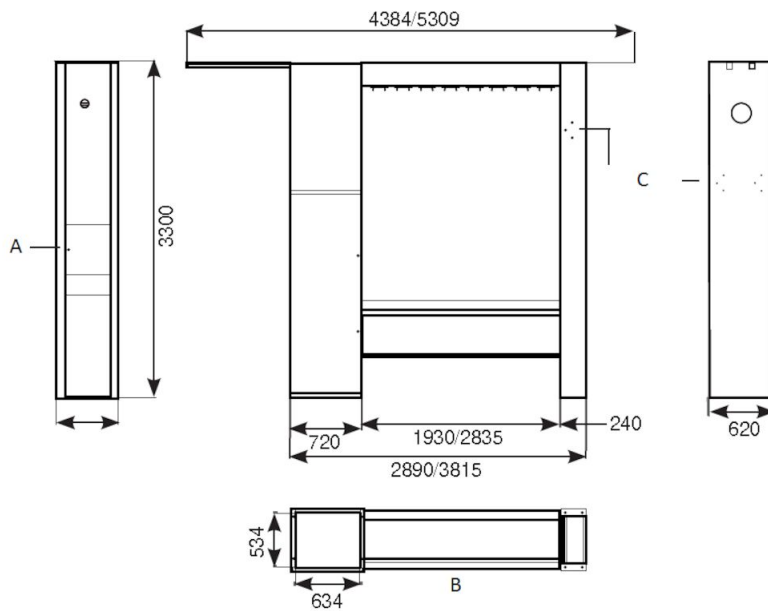
***Inkluderar droppbricka

****Inkluderar plats för fettunna (200 kg)

Service torn

Tillbehör		Artikelnummer
	Droppskål för servicepelare	30504650
	Anslutningsbox för VRS-torn	30512650

Servicetorn



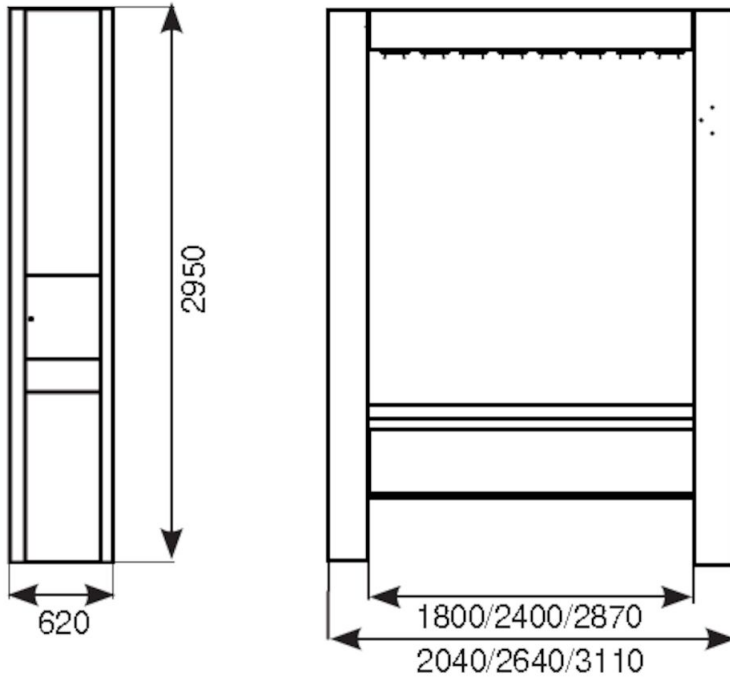
Servicetower HD

A = Place for control box keypad

B = Inner frame. Pre-drilled holes $\varnothing 14$

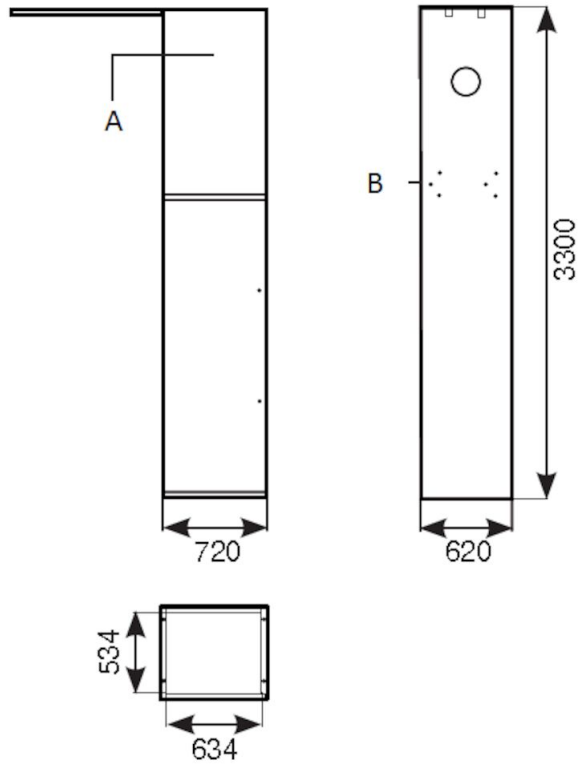
C = Pre-drilled hose for cable reel C20

Service torn



Service tower

Service torn



Service column

A = Knock out holes for 12 hose reels or 1 exhaust reel plus 9 hose reels

B = Pre-drilled holes for C20 cable reel