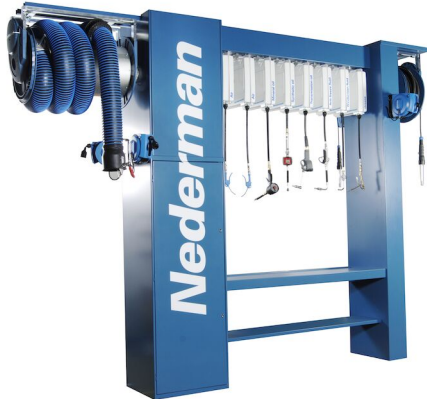


## Service tower

ทั้งหมดในเวิร์คสเตชันที่เดียวสำหรับร้านซ่อมรถยนต์ของคุณ



สถานีทำงานแบบยืนเองเพื่อเพิ่มประสิทธิภาพการทำงานให้กับพนักงานบริการ

Nederman's Service Tower


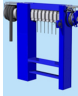



ช่วยให้บริการของคุณสามารถเข้าถึงได้อย่างรวดเร็ว: Workbench

แบบบูรณาการ, ของเหลว, อากาศและพลังงาน, ระบบทำความสะอาด,

การแยกไอน้ำมันรถยนต์, ระบบตรวจสอบของไหล, การระบายน้ำทิ้งของเสีย

Product name	Service tower
Material	Material: sheet metal, painted RAL5009

## Service tower

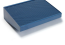
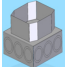
รูปท้าว	Description	Weight (kg)	รุ่น
	Service tower HD for 8 hose reels	550	30506650*
	Service tower HD for 12 servicereels	600	30503050*
	Service tower for 6 hose reels	280	30506750**
	Service tower for 10 service reels	295	30504250**
	Service column for 10 servicereels	280	30502950***

\*Includes bracket for exhaust reel, bracket for vacuum reel, drip tray, compartment for grease barrel (200 kg), prepared for 4 C20 reels, prepared for keypad,

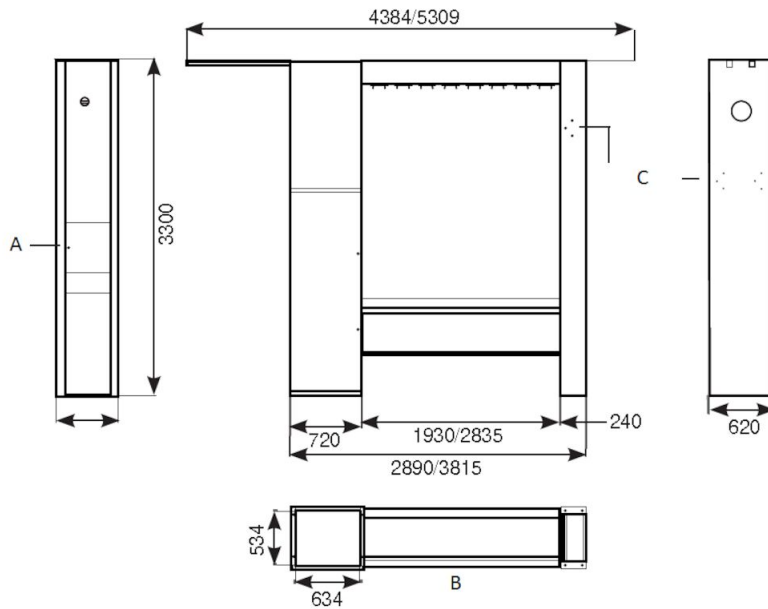
\*\*Includes drip tray

\*\*\*Includes compartment for grease barrel (200 kg)

## Service tower

อุปกรณ์เสริม		หมายเลขชิ้นส่วน
	Drip tray for service column	30504650
	Junctionbox for VRS towers	30512650

## Service tower



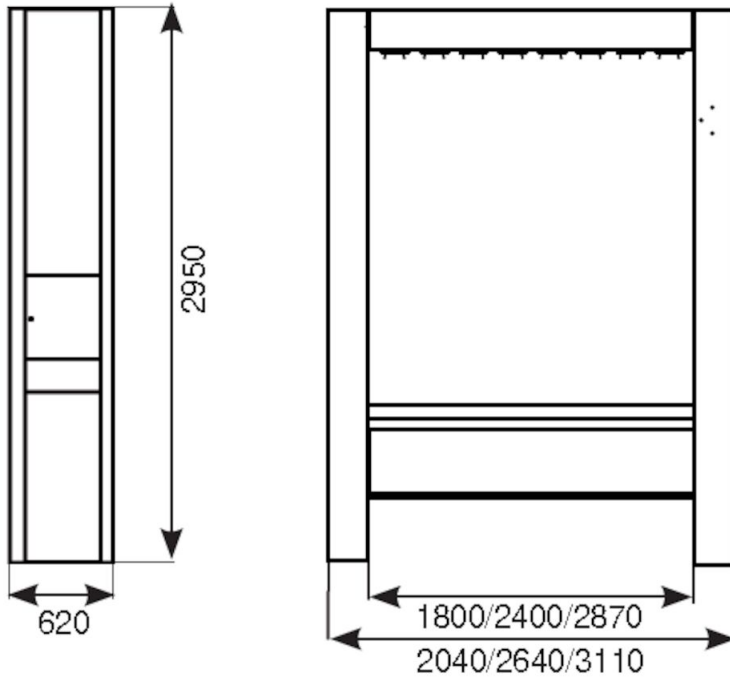
Servicetower HD

A = Place for control box keypad

B = Inner frame. Pre-drilled holes  $\varnothing 14$

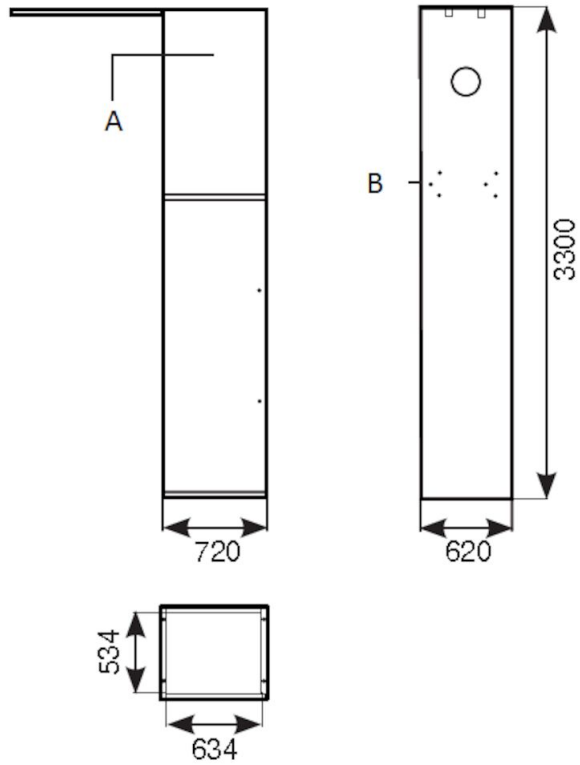
C = Pre-drilled hose for cable reel C20

# Service tower



Service tower

## Service tower



Service column

A = Knock out holes for 12 hose reels or 1 exhaust reel plus 9 hose reels

B = Pre-drilled holes for C20 cable reel