

## Touchless autogasudsugningssystem

Stationært system til biler med alle typer udstødningsrør



Nemt håndterbare systemer til alle biltyper. Systemet består af et basisskinnesystem og vores berøringsfri udsugningsenhed. Nedermans berøringsfri udstødningsgasudsuger har meget høj udsugningseffektivitet. En udsugningsenhed kan betjene flere arbejdssteder. Udsugningsenhederne er nemme at flytte takket være letvægtsmaterialet og hjul på kuglelejer. Vi har designet systemet til at reducere risikoen for at beskadige køretøjet til et minimum. To enheder betjener biler med dobbelte udstødningsrør.

- Touchless - ingen ridser i lakken
- Universel - til alle typer udstødningsrør
- Alsidig - for biler på gulvet eller i lift
- Ergonomisk - let at manøvrere og flytte mellem arbejdsstationer
- Praktisk - af vejen når den ikke bruges

Produkt navn	Touchless autogasudsugningssystem
Materiale	Touchless sugeenhed: Sugehoved: EPDM Arm Ø100mm (4"): Aluminium Samleled: Polyamid Teleskop sektion: Aluminium Sugevogn: Glasfiber komposit 8 kørehjul 4 styrehjul (alle med forseglede kuglelejer) Resistent over for kemikalier i diesel og benzin udstødning  Skinne 920: Skinne profil: Aluminium, hærdet, ikke-korroderende Tætningslæber: EPDM gummi, profileret, med indvendig lav friktion leveres i ruller iht. skinnelængden Endedæksel: Glasfiber, låg af galvaniseret stål Beslag: Metalplade, galvaniseret Med 100 mm (4") gevindstænger for justering
Genvinding (%)	100
Driftstemperatur	Temperature resistance: Continuous 150 °C (302°F) Intermittent 180 °C (356°F)
Further technical data	Crosssection area: 230 cm <sup>2</sup> (36 in <sup>2</sup> )
Vægt (kg)	Complete extraction unit, 37 kg (81 lbs) Rail incl sealing lips, 6.7 kg/m (5 lb/ft)



# Touchless autogasudsugningsystem

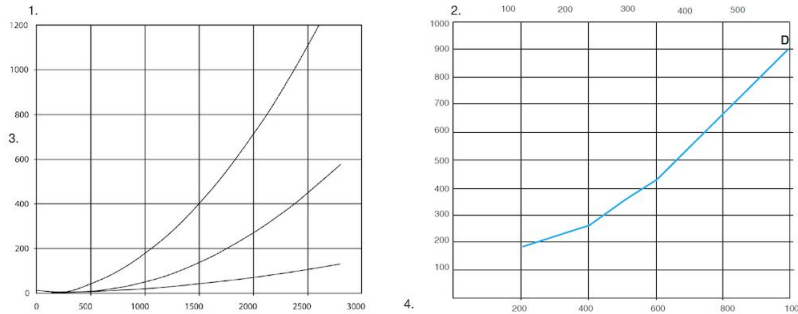
Beskrivelse	Model
Telescopic exhaust unit, including trolley	20808064
Telescopic exhaust unit without trolley	20808164

## Touchless autogasudsugningssystem

	Tilbehør	Artikelnummer
	Exhaust rail 920 L= 5.0 m (17')	20916120*
	Exhaust rail 920 L= 2.5 m (8')	20916020*
	Exhaust rail 920 L= 7.5 m (25')	20916220*
	Exhaust rail 920 L= 10.0 m (33')	20916320*
	Exhaust rail 920 L= 12.5 m (41')	20916420*
	Exhaust rail 920 L= 15.0 m (50')	20916520*
	Exhaust rail 920 L= 17.5 m (57')	20916620*
	Exhaust rail 920 L= 20.0 m (66')	20916720*
	Exhaust rail 920 L= 22.5 m (74')	20916820*
	Exhaust rail 920 L= 25.0 m (82')	20916920*
	Exhaust rail 920 L= 27.5 m (90')	20917020*
	Exhaust rail 920 L= 30.0 m (99')	20917120*
	Exhaust rail 920 L= 32.5 m (106')	20918220*
	Exhaust rail 920 L= 35.0 m (115')	20917220*
	Exhaust rail 920 L= 40.0 m (132')	20917320*
	Exhaust rail 920 L= 45.0 m (148')	20917420*
	Exhaust rail 920 L= 50.0 m (165')	20917520*
	Toptilslutning Ø200 for 920 skinnesæt	20374246

\*Komplet med ophængsdele, samlemuffer, gummitætninger, ende dæksler og stop.

## Touchless autogasudsugningsystem

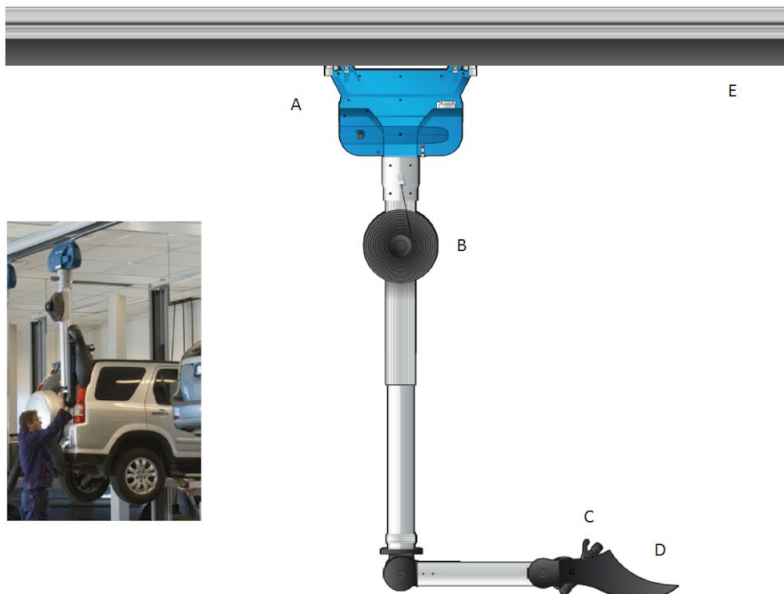


1: Rail 920 pressure drop, 2: Pressure drop Telescope including trolley, 3: Pressure drop Pa, 4: Airflow m³/h

A= Top connection, Ø200 mm, B= Side connection, Ø160 mm, C= Rail 920, per metre, D= Touchless extraction unit including trolley

Pressure drop approximately 55% less than corresponding system with hose.

Airflow recommendations Car: 600 m³/h (350 cfm)



### System parts

A = Automatic damper integrated in trolley 1500, closes when unit is in parking position

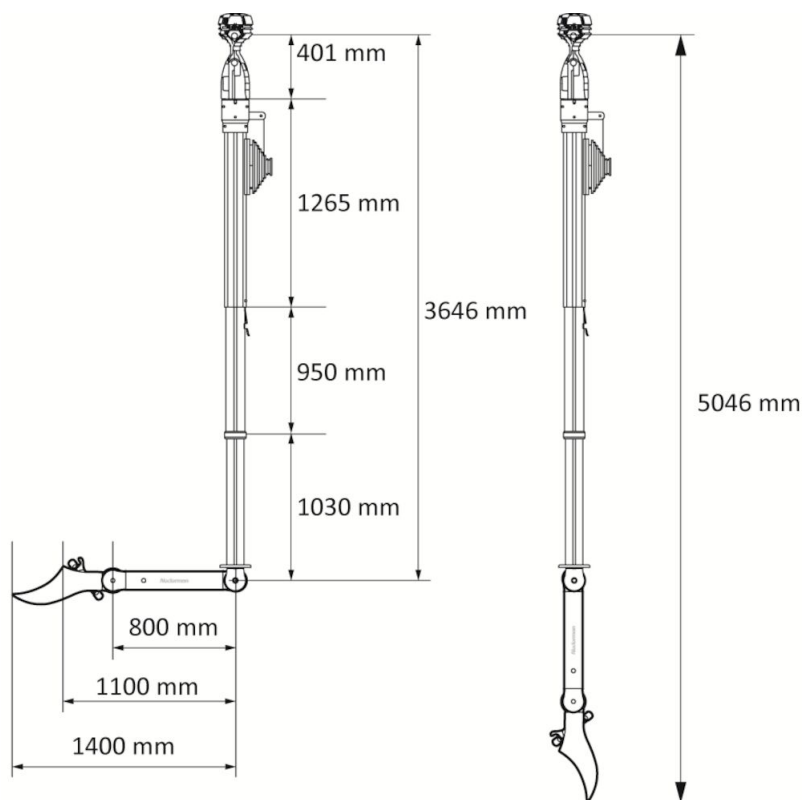
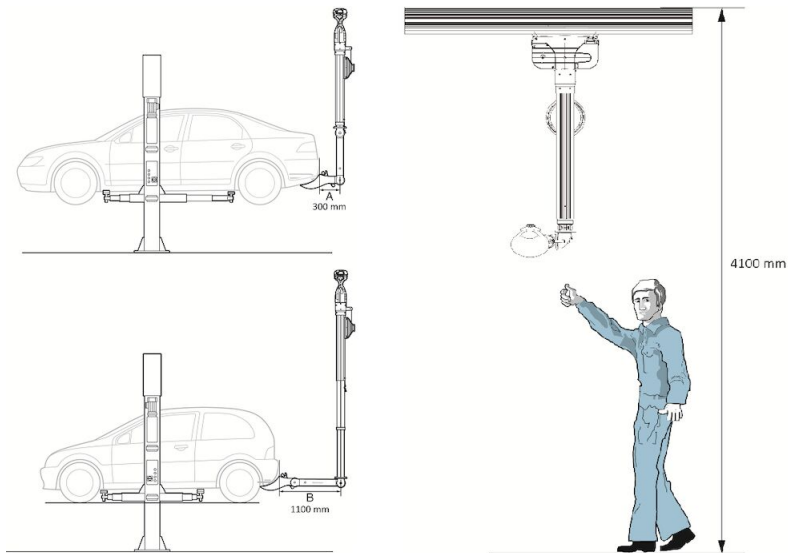
B = Balancer, Makes the Telescopic tube weightless when adjusting length of the Telescope

C = Joint release button For easy and secure positioning

D = Exhaust hood

E = Rail 920

## Touchless autogasudsugningssystem



A = 300mm (The distance from the center of the rail to the back end of the longest car to be used)  
 B = 1100mm (The distance from the center of the rail to the back end of the shortest car to be used)