

## Berøringsfritt eksosavtrekkssystem

Stasjonært systemet for biler med alle typer eksosrør



Letthåndterlig system for alle typer verksteder. Består av et grunnleggende skinnesystem som er ferdig med et berøringsfritt eksosavtrekkssystem. Svært høy prosesseffektivitet. Én avsugsenhet kan betjene flere steder. Avsugsenhetene er lette å flytte, takket være lett materiale og kulelagerhjul. Designet for å minimere risikoen for å skade bilen. To enheter kan betjene biler med doble eksosrør.

- Berøringsfri - ingen skraping
- Universal - for alle typer eksosrør
- Allsidig - for biler på gulvet eller løftet
- Ergonomisk - lett å manøvrere og flytte mellom arbeidsstasjoner
- Praktisk - ute av veien når den ikke er i bruk

Produktnavn	Berøringsfritt eksosavtrekkssystem
Materiale	<p>Touchless extraction unit: Exhaust hood: EPDM Arm Ø100mm (4"): Aluminium Joints: Poly Amid Telescopic section: Aluminium Trolley: Glass-fibre composite 8 running wheels 4 guide wheels (all with sealed ball bearings) Resistant to all chemicals in diesel and petrol exhaust</p> <p>Rail 920: Rail profile: Aluminium, extruded, hardened, noncorrosive Sealing lips: EPDM rubber, profiled, with inner low-friction layer, delivered in coils according to track length End cover: Glass-fibre composite. Lid of galvanized sheet metal Brackets: Sheet metal, galvanized With 100 mm (4") threaded rods for alignment</p>
Materialgjenvinning (%)	100
Driftstemperatur	Temperature resistance: Continuous 150 °C (302°F) Intermittent 180 °C (356°F)
Further technical data	Crosssection area: 230 cm <sup>2</sup> (36 in <sup>2</sup> )
Vekt (kg)	Complete extraction unit, 37 kg (81 lbs) Rail incl sealing lips, 6.7 kg/m (5 lb/ft)



# Berøringsfritt eksosavtrekkssystem

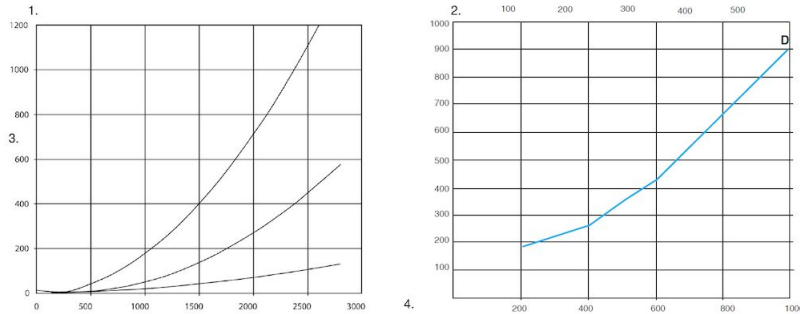
Navn på datablad	Model
Teleskopisk eksosystem, inkludert tralle	20808064
Teleskopisk eksosystem uten tralle	20808164

## Berøringsfritt eksosavtrekkssystem

	Tilbehør	Artikkelnummer
	Eksoskinnesystem 920 L= 5,0 m (17')	20916120*
	Eksoskinnesystem 920 L= 2,5 m (8')	20916020*
	Eksoskinnesystem 920 L= 7,5 m (25')	20916220*
	Eksoskinnesystem 920 L= 10,0 m (33')	20916320*
	Eksoskinnesystem 920 L= 12,5 m (41')	20916420*
	Eksoskinnesystem 920 L= 15,0 m (50')	20916520*
	Eksoskinnesystem 920 L= 17,5 m (57')	20916620*
	Eksoskinnesystem 920 L= 20,0 m (66')	20916720*
	Eksoskinnesystem 920 L= 22,5 m (74')	20916820*
	Eksoskinnesystem 920 L= 25,0 m (82')	20916920*
	Eksoskinnesystem 920 L= 27,5 m (90')	20917020*
	Eksoskinnesystem 920 L= 30,0 m (99')	20917120*
	Eksoskinnesystem 920 L= 32,5 m (106')	20918220*
	Eksoskinnesystem 920 L= 35,0 m (115')	20917220*
	Eksoskinnesystem 920 L= 40,0 m (132')	20917320*
	Eksoskinnesystem 920 L= 45,0 m (148')	20917420*
	Eksoskinnesystem 920 L= 50,0 m (165')	20917520*
	Utløp øverst Ø200 for 920	20374246

\*Komplett med fjæring, koblinger, gummipakninger, endedeksel og endestopper.

## Berøringsfritt eksosavtrekkssystem

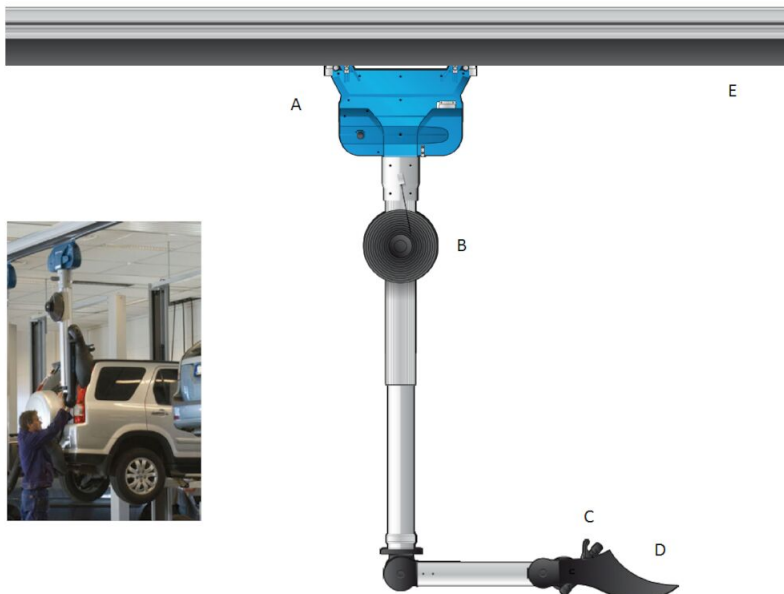


1: Rail 920 pressure drop, 2: Pressure drop Telescope including trolley, 3: Pressure drop Pa, 4: Airflow m³/h

A= Top connection, Ø200 mm, B= Side connection, Ø160 mm, C= Rail 920, per metre, D= Touchless extraction unit including trolley

Pressure drop approximately 55% less than corresponding system with hose.

Airflow recommendations Car: 600 m³/h (350 cfm)



### System parts

A = Automatic damper integrated in trolley 1500, closes when unit is in parking position

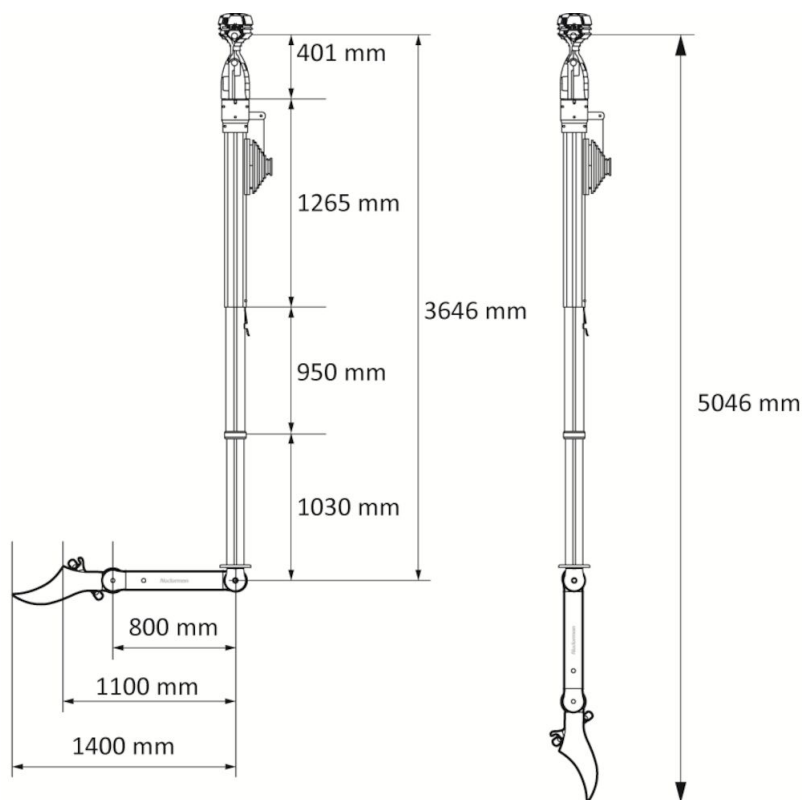
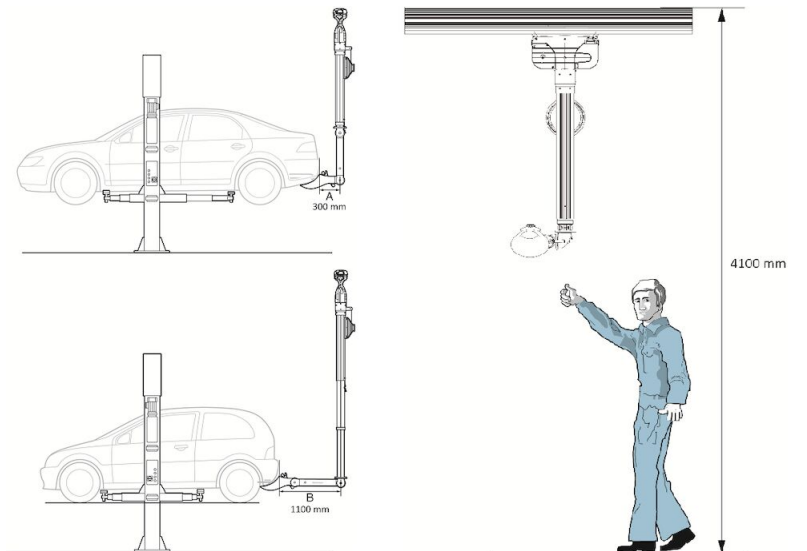
B = Balancer, Makes the Telescopic tube weightless when adjusting length of the Telescope

C = Joint release button For easy and secure positioning

D = Exhaust hood

E = Rail 920

## Berøringsfritt eksosavtrekkssystem



A = 300mm (The distance from the center of the rail to the back end of the longest car to be used)  
 B = 1100mm (The distance from the center of the rail to the back end of the shortest car to be used)