

## Contactloos uitlaatafzuigstelsiem

Stationair stelsiem voor auto's met alle soorten uitlaatpijpen



Gemakkelijk te hanteren stelsiem voor alle soorten auto's. Bestaat uit een basis railsysteem dat wordt aangevuld met een contactvrije afzuigunit. Zeer hoge afzuig-efficiëntie. Een afzuigapparaat kan dienen voor meerdere werkstations. Afzuigunits zijn gemakkelijk te verplaatsen, dankzij het lichtgewicht materiaal en wielen met kogellagers. Ontworpen om het risico van het beschadigen van de auto te voorkomen. Twee apparaten bedienen auto's met dubbele uitlaatpijpen.


- Contactloos - zonder schrapen
- Universeel - voor alle soorten uitlaatpijpen
- Veelzijdig - voor auto's op de grond of opgetild
- Ergonomisch - gemakkelijk te manoeuvreren en te verplaatsen tussen werkstations
- Praktisch - niet in de weg bij niet in gebruik zijn

Product naam	Contactloos uitlaatafzuigstelsiem
Materiaal	<p>Touchless extraction unit: Exhaust hood: EPDM Arm Ø100mm (4"): Aluminium Joints: Poly Amid Telescopic section: Aluminium Trolley: Glass-fibre composite 8 running wheels 4 guide wheels (all with sealed ball bearings) Resistant to all chemicals in diesel and petrol exhaust</p> <p>Rail 920: Rail profile: Aluminium, extruded, hardened, noncorrosive Sealing lips: EPDM rubber, profiled, with inner low-friction layer, delivered in coils according to track length End cover: Glass-fibre composite. Lid of galvanized sheet metal Brackets: Sheet metal, galvanized With 100 mm (4") threaded rods for alignment</p>
Recycling van materiaal (%)	100
Operating Temperature	Temperature resistance: Continuous 150 °C (302°F) Intermittent 180 °C (356°F)
Further technical data	Crosssection area: 230 cm <sup>2</sup> (36 in <sup>2</sup> )



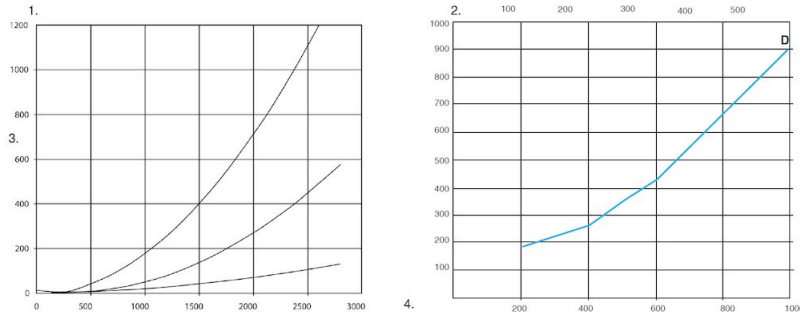
# Contactloos uitlaatafzuigstelsiem

## Contactloos uitlaatafzuigstelsiem

[accessory]		[partno]
	Exhaust rail 920 L= 7.5 m (25')	20916220*

*\*Complete with suspension parts, joint connectors, rubber seals, end covers and end stops.*

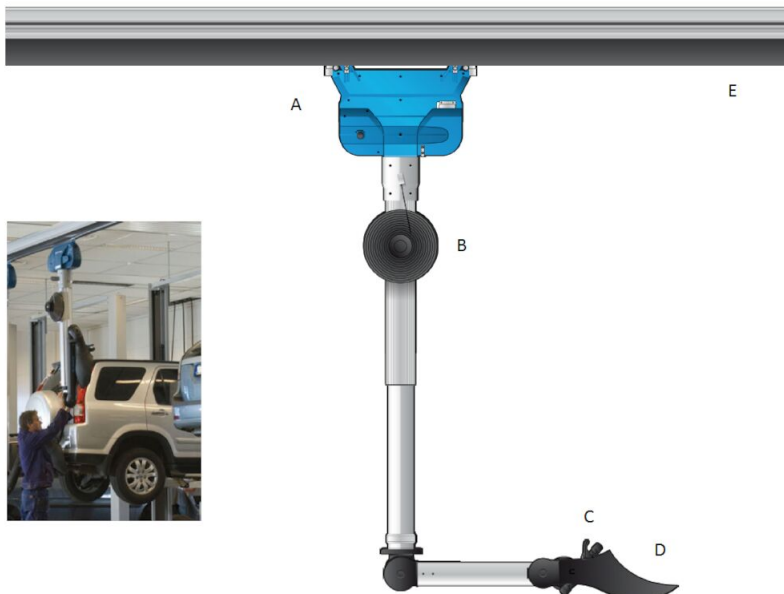
## Contactloos uitlaatafzuigstelsiem



A= Top connection, Ø200 mm, B= Side connection, Ø160 mm, C= Rail 920, per metre, D= Touchless extraction unit including trolley

Pressure drop approximately 55% less than corresponding system with hose.

Airflow recommendations Car: 600 m³/h (350 cfm)



### System parts

A = Automatic damper integrated in trolley 1500, closes when unit is in parking position

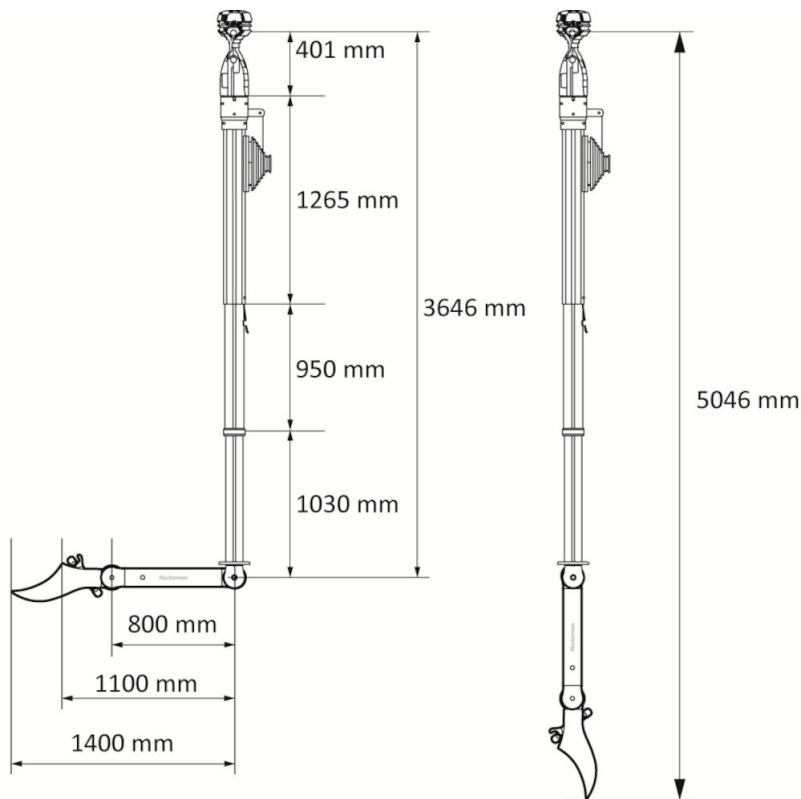
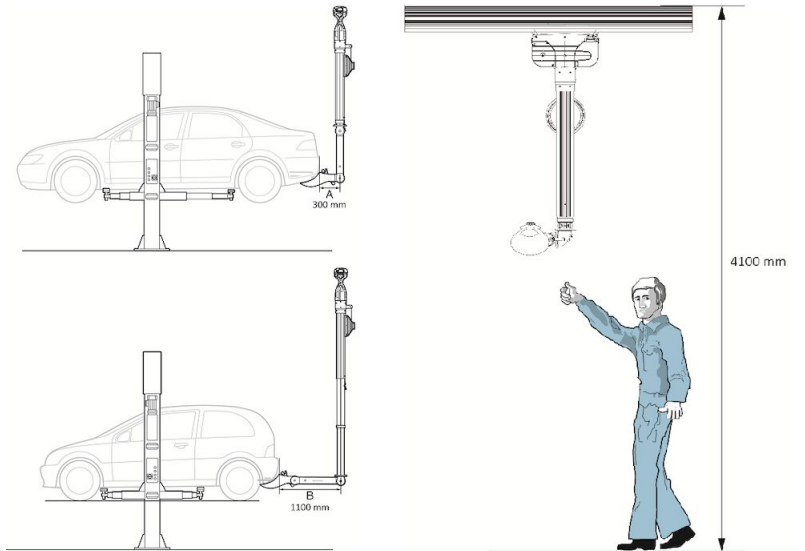
B = Balancer, Makes the Telescopic tube weightless when adjusting length of the Telescope

C = Joint release button For easy and secure positioning

D = Exhaust hood

E = Rail 920

## Contactloos uitlaatafzuigstelsiem



A = 300mm (The distance from the center of the rail to the back end of the longest car to be used)  
 B = 1100mm (The distance from the center of the rail to the back end of the shortest car to be used)