

NCF-ventilatoren





De Nederman NCF-ventilatoren hebben direct aangedreven motoren wat een veilige en kosteneffectieve werking betekent. Het installeren van een energiezuinige NCF-ventilator met onze andere Nederman-producten bespaart tijd en vermindert energiekosten. Dit is een centrifugaalventilator voor gebruik in allerlei industriële processen en ventilatiesystemen, zowel binnen als buiten gemonteerd. De ventilator is standaard voorzien van trillingsdempers.

Product naam	NCF-ventilatoren
Beschermingsklasse	IP 55
Installatie	Buiten, Binnen
Materiaal	Sheet metal, painted grey, RAL 7045
Omgevingstemperatuur	-30 to +40 °C (22 F to 104 F)
Operating Temperature	Max. 60 °C



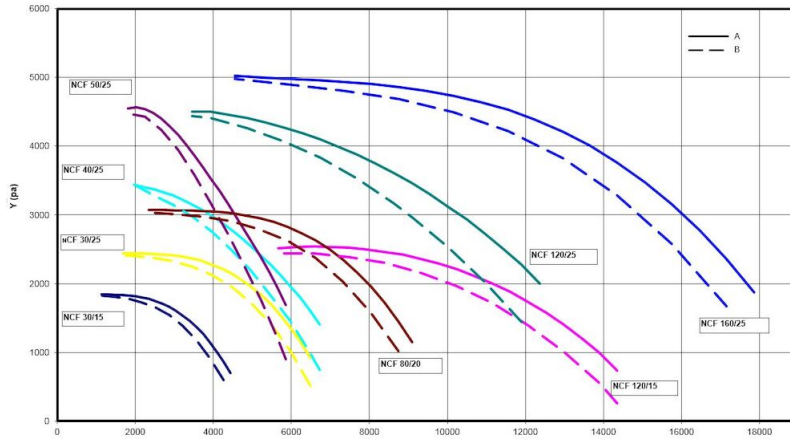
NCF-ventilatoren

NCF-ventilatoren

[accessory]		[partno]
	Vibration absorber AM 40, 1 set	14374624
	Vibration absorber AM 25, 1 set	14374629
	Fan Inverter for 11 kW motor power	14522237*

*Pressure sensor 5000 Pa

NCF-ventilatoren

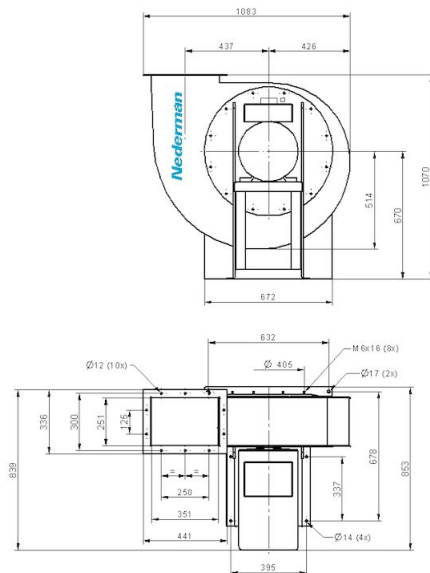


Y = Pressure drop

X = Air flow

A = Total pressure

B = Static pressure

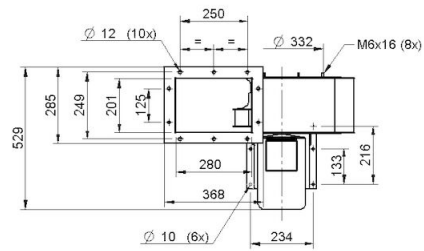
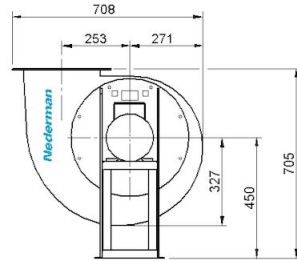


Fan NCF 120/25

Duct inlet diameter 400 mm

Duct outlet diameter 400 mm

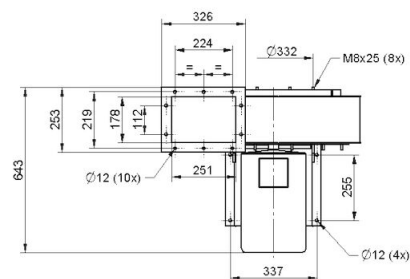
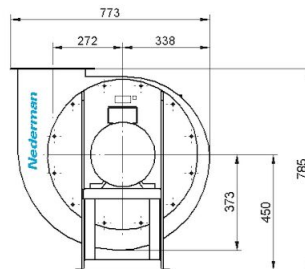
NCF-ventilatoren



NCF 30/15

Duct inlet diameter 250 mm

Duct outlet diameter 315 mm

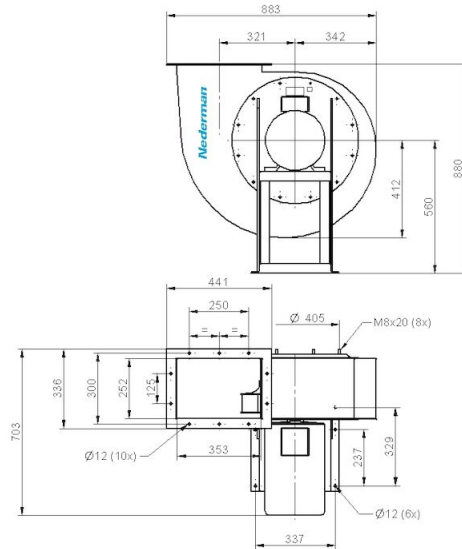


NCF 50/25

Duct inlet diameter 250 mm

Duct outlet diameter 250 mm

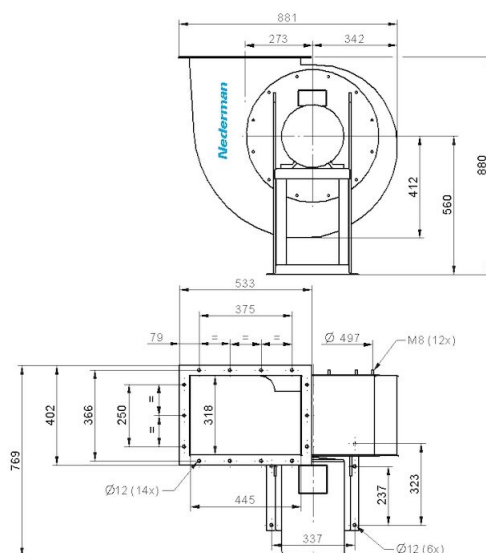
NCF-ventilatoren



NCF 80/20

Duct inlet diameter 400 mm

Duct outlet diameter 400 mm

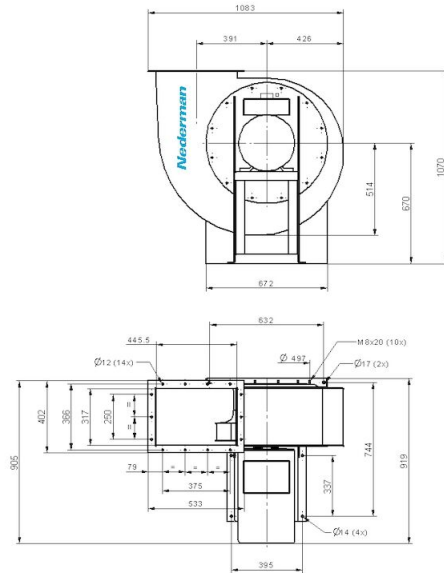


NCF 120/15

Duct inlet diameter 500 mm

Duct outlet diameter 500 mm

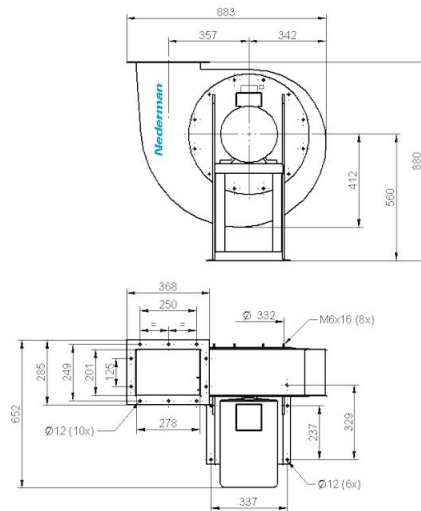
NCF-ventilatoren



NCF 160/25

Duct inlet diameter 500 mm

Duct outlet diameter 500 mm

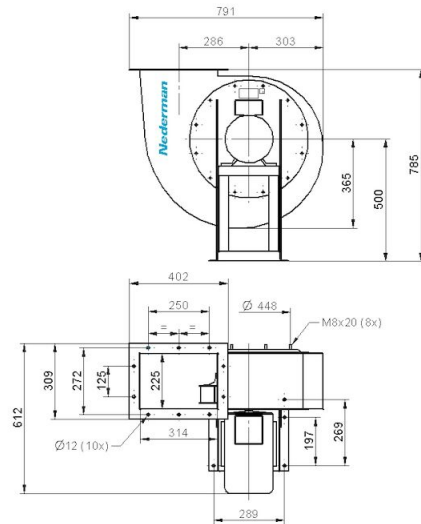


NCF 40/25

Duct inlet diameter 250 mm

Duct outlet diameter 315 mm

NCF-ventilatoren



NCF 30/25

Duct inlet diameter 315 mm

Duct outlet diameter 400 mm