

## Wentylatory NCF

---



Wentylatory NCF firmy Nederman mają silniki z napędem bezpośrednim, zapewniającym bezpieczne i efektywne funkcjonowanie. Zainstalowanie energooszczędnego wentylatora NCF z innymi produktami firmy Nederman pozwala na oszczędność czasu i zmniejszenie kosztów energii. Jest to wentylator promieniowy przeznaczony do stosowania do we wszystkich rodzajach procesów przemysłowych, systemach wentylacyjnych, zamontowanych zarówno wewnątrz, jak i na zewnątrz. Wentylator jest wyposażony w wibroizolator w standardzie.

---

Nazwa produktu	Wentylatory NCF
Klasa zabezpieczenia	IP 55
Instalacja	na zewnątrz, wewnątrz
Materiał	Błacha, pomalowana na szaro, RAL 7045
Temperatura otoczenia	-30 to +40 °C (22 F to 104 F)
Operating Temperature	Max. 60 °C
Częstotliwość (Hz)	50
Liczba faz	3



# Wentylatory NCF

Zdjęcie	Nazwa na karcie charakterystyki	Napięcie zasilania (V)	Natężenie prądu (A)	Noise level (dB(A))	Waga (kg)	Moc (kW)	Model
	Wentylator NCF120/15	230/400	24,0/13,8	85 db(A) at 10000 m <sup>3</sup> /h	123	7,5	14550228
	Wentylator NCF30/15	230/400	7,9 / 4,6	69 db(A) at 2500 m <sup>3</sup> /h	67	2,2	14550128
	Wentylator NCF30/25	230/400	13,6/7,8	74 db(A) at 4000 m <sup>3</sup> /h	105	4	14550328
	Wentylator NCF40/25	230/400	17,9/10,3	75 db(A) at 4000 m <sup>3</sup> /h	110	5,5	14550428
	Wentylator NCF50/25	230/400	17,9/10,3	78 db(A) at 3500 m <sup>3</sup> /h	112	5,5	14550528
	Wentylator NCF80/20	230/400	24,0/13,8	77 db(A) at 6000 m <sup>3</sup> /h	150	7,5	14550628
	Wentylator NCF120/25	230/400	46,1/26,5	82 db(A) at 8000 m <sup>3</sup> /h	232	15	14550728
	Wentylator NCF160/25	230/400	56,5/32,5	84 db(A) at 10000 m <sup>3</sup> /h	292	18,5	14550828
	Wentylator NCF120/15	400/690	13,8/8,0	85 db(A) at 10000 m <sup>3</sup> /h	123	7,5	14550928
	Wentylator NCF30/25	400/690	7,8/4,5	74 db(A) at 4000 m <sup>3</sup> /h	105	4	14551028
	Wentylator NCF40/25	400/690	10,3/6,0	75 db(A) at 4000 m <sup>3</sup> /h	110	5,5	14551128
	Wentylator NCF50/25	400/690	10,3/6,0	78 db(A) at 3500 m <sup>3</sup> /h	112	5,5	14551228
	Wentylator NCF80/20	400/690	13,8/8,0	77 db(A) at 6000 m <sup>3</sup> /h	150	7,5	14551328
	Wentylator NCF120/25	400/690	26,5/15,3	82 db(A) at 8000 m <sup>3</sup> /h	232	15	14551428
	Wentylator NCF160/25	400/690	32,5/18,8	84 db(A) at 10000 m <sup>3</sup> /h	292	18,5	14551528

## Wentylatory NCF

Akcesoria		Nr części
	Inlet adap. d250,30/15,40/25,50/25	14374438
	Inlet adapter d315, 30/25	14374439
	Inlet adapter d400, 80/20, 120/25	14374440
	Inlet adapter d500, 120/15, 160/25	14374441
	Outl. adap.288x205 d315,30/15,40/25	14374442
	Outlet adapter 322x229 d400, 30/25	14374443
	Outl.adap.361x256 d400,80/20,120/25	14374444
	Outl.adap.453x322d500,120/15,160/25	14374445
	Outl.adap.256x183 d250, 50/25,30/20	14374446
	Flex.inl.ad..d250,30/15,40/25,50/25	14374447
	Flexible inlet adapter d315, 30/25	14374448
	Flex.inlet.adap.d400, 80/20, 120/25	14374449
	Flex.inlet.adap.d500,120/15,160/25	14374450
	Flex.out.a.288x205 d315,30/15,40/25	14374451
	Flexible outlet adapter 322x229 d40	14374452
	Flex.out.a.361x256d400,80/20,120/25	14374453
	Flex.ou.a.453x322d500,120/15,160/25	14374454
	Flex.ou.a.256x183 d250, 50/25,30/20	14374455
	Inl.guardnet d250,30/15,40/25,50/25	14374456
	Inlet guard net d315, 30/25	14374457
	Inlet guard net d400, 80/20, 120/25	14374458
	Inlet guard net d500,120/15,160/25	14374459

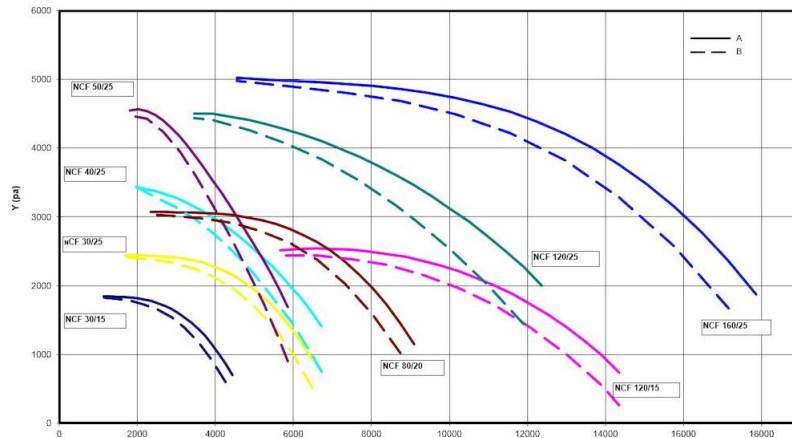
## Wentylatory NCF

Akcesoria		Nr części
	Outlet guard net, 30/15, 40/25	14374460
	Outlet guard net, 30/25	14374461
	Outlet guard net, 80/20, 120/25	14374462
	Outlet guard net, 120/15, 160/25	14374463
	Outlet guard net, 50/25	14374464
	Vibration absorber AM 40, 1 set	14374624
	Vibration absorber AM 30, 1 set	14374628
	Vibration absorber AM 25, 1 set	14374629
	Vibration absorber AM 50, 1 set	14374630
	Inlet adapter d250, 30/20	14375076
	Załącznik wentylatora 5,5 kW (moc silnika 2,2-5,5 kW)	14514837
	Załącznik wentylatora 11 kW (moc silnika 4,0-11,0 kW)	14514937
	Załącznik wentylatora 18,5 kW (moc silnika 15,0-18,5 kW)	14515037
	Załącznik wentylatora 22 kW (moc silnika 18,5-22,0 kW)	14515537
	Falownik do napędu 5,5 kW	14522037*
	Falownik wentylatora do napędu 7,5 kW	14522137**
	Falownik do napędu 11 kW	14522237**
	Falownik do napędu 15 kW	14522637**
	Falownik do napędu 18,5 kW	14525137**
	Falownik do napędu 22 kW	14525237**

\*Pressure sensor 2000 Pa

\*\*Pressure sensor 5000 Pa

## Wentylatory NCF

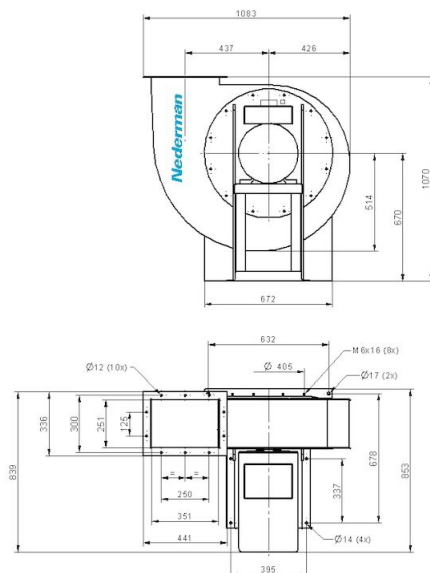


Y = Spadek ciśnienia

X = Wydajność

A = Ciśnienie całkowite

B = Ciśnienie statyczne

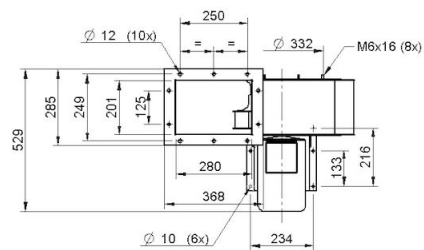
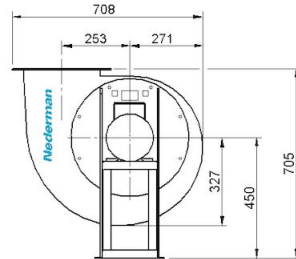


Wentylator NCF 120/25

Średnica wlotu 400 mm

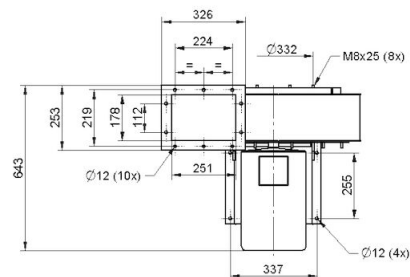
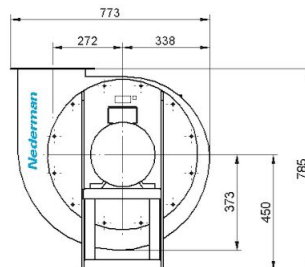
Średnica wylotu 400 mm

## Wentylatory NCF



NCF 30/15  
Średnica wlotu 250 mm

Średnica wylotu 315 mm

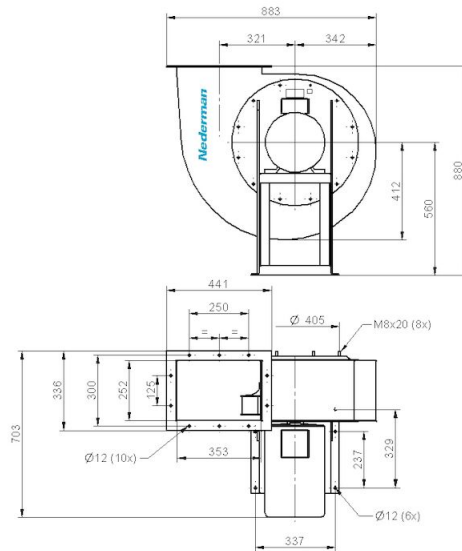


NCF 50/25

Średnica wlotu 250 mm

Średnica wylotu 250 mm

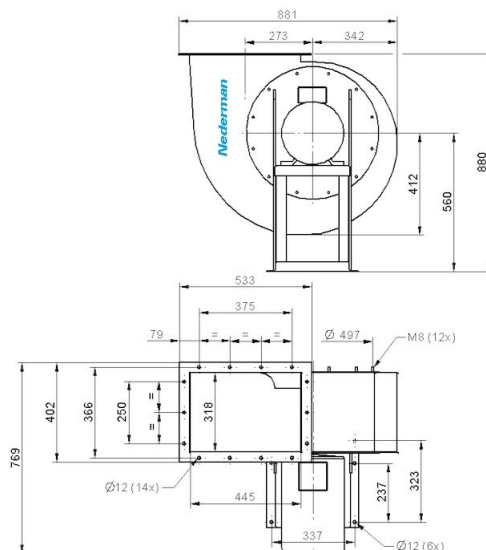
## Wentylatory NCF



NCF 80/20

Średnica wlotu 400 mm

Średnica wylotu 400 mm

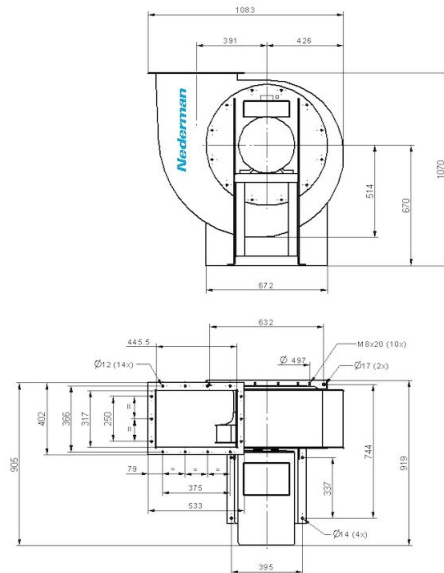


NCF 120/15

Średnica wlotu 500 mm

Średnica wylotu 500 mm

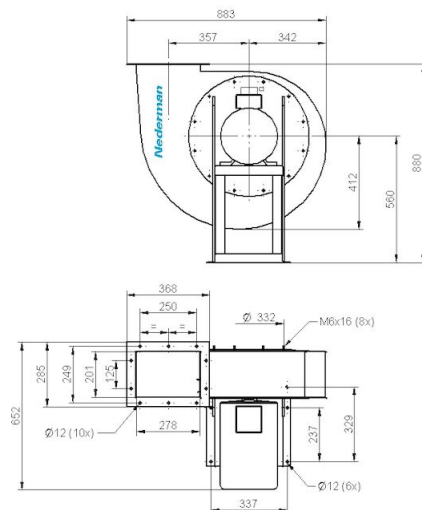
## Wentylatory NCF



NCF 160/25

Wlot, średnica 500 mm

Wylot, średnica 500 mm



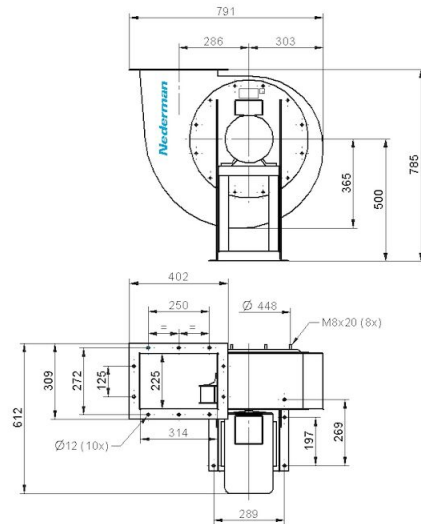
NCF 40/25

Wlot, średnica 250 mm

Wylot, średnica 315 mm



## Wentylatory NCF



NCF 30/25

Wlot, średnica 315 mm

Wylot, średnica 400 mm