

## FA 7 Preseparador

Para separar líquidos y sólidos

---



La unidad Nederman FA7 separa líquidos y objetos para evitar que entren en un sistema de tuberías fijo. El pre-separador FA7 es idóneo en talleres de reparación de vehículos, industrias de fabricación de metal y siempre que sea trozos de vidrio, metal y otros materiales gruesos deben ser eliminados. FA7 también es perfecto para la recogida de agua y fluidos de corte.

- Captura de materiales gruesos que impiden obstrucciones en el sistema de tuberías.
- Menos desgaste en el sistema de tuberías.
- Entrada del ciclón para la pre-separación eficiente

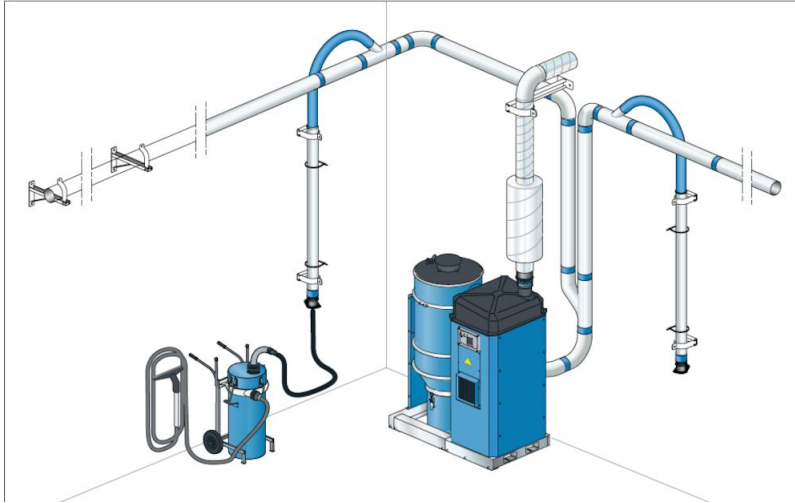
Nombre de producto	FA 7 Preseparador
Capacidad del contenedor (l)	70
Capacity (max airflow m <sup>3</sup> /h)	400 (m <sup>3</sup> /h)
Inlet	mm Ø 50 femeninas (KV50)
Peso (kg)	40
Outlet	Ø50 mm male alt. Ø100 mm



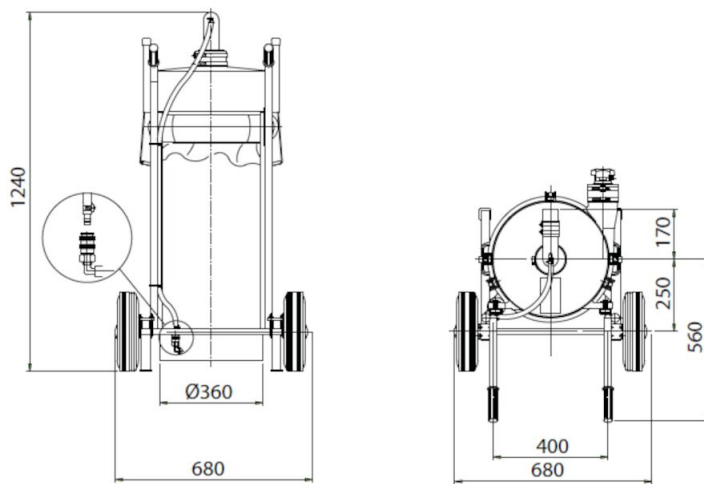
# FA 7 Preseparador

Modelo
40110140

## FA 7 Preseparador



The Pre-separator FA7 can be connected to a Nederman stationary vacuum units FlexpPAK or E-PAK.



Dimensions FA7 70 liter.