

FA7-voorafscheider

Voor het scheiden van vloeistoffen en voorwerpen.



Het Nederman FA7-apparaat scheidt vloeistoffen en voorwerpen om te voorkomen dat ze in een stationair leidingsysteem terecht komen. De FA7-voorafscheider is ideaal voor reparatiewerkplaatsen voor voertuigen, metaalfabriceerders en waar stukjes glas, metaal en andere grove materialen moeten worden verwijderd. FA7 is ook perfect voor het oppikken van water en snijvloeistoffen.

- Vangt grove materialen op waardoor verstoppingen in het leidingsysteem worden voorkomen.
- Minder slijtage van het leidingsysteem.
- Cyclooninlaat voor efficiënte voorafscheiding.

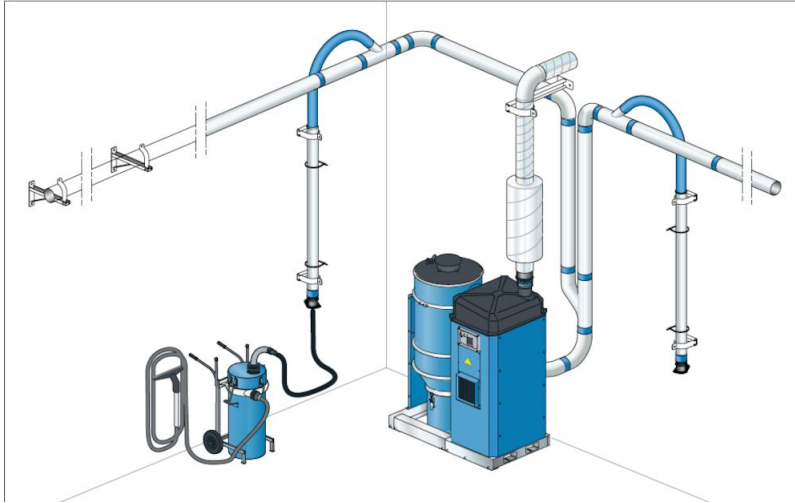
Product naam	FA7-voorafscheider
Volume opvangbak (l)	70 (liters)
Capacity (max airflow m ³ /h)	400 (m ³ /h)
Inlaat	Ø50 mm female (KV50)
Gewicht (kg)	40
Uitlaat	Ø50 mm male alt. Ø100 mm



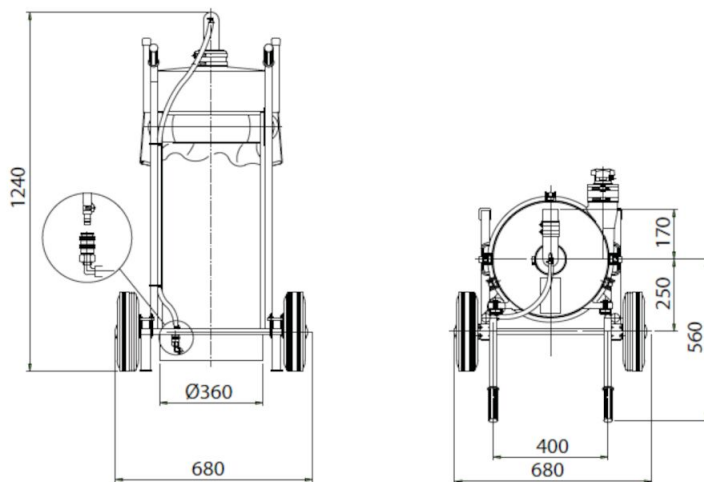
FA7-voorafscheider

Model
40110140

FA7-voorafscheider



The Pre-separator FA7 can be connected to a Nederman stationary vacuum units FlexPAK or E-PAK.



Dimensions FA7 70 liter.