

ตัวกรอง Pre-separator FA 7



วัตถุประสงค์

หน่วย Nederman FA7

แยกของเหลวและวัตถุเพื่อป้องกันไม่ให้พวกเขาเข้าสู่ระบบท่อแบบคงที่

ตัวคั่นลวงหน้าของ FA7

เหมาะอย่างยิ่งในร้านซ่อมรถยนต์อุตสาหกรรมการผลิตโลหะและเศษวัสดุแก้ว โลหะและวัสดุหยาบอื่น ๆ ที่จำเป็นต้องถอดออก FA7

เหมาะสำหรับการเก็บน้ำและตัดของเหลว

- จับวัสดุหยาบป้องกัน clogs ในระบบท่อ
- ใส่ระบบท่อน้อยลง
- ช่องทางเข้าไซโคลนสำหรับ Pre-separator ที่มีประสิทธิภาพ

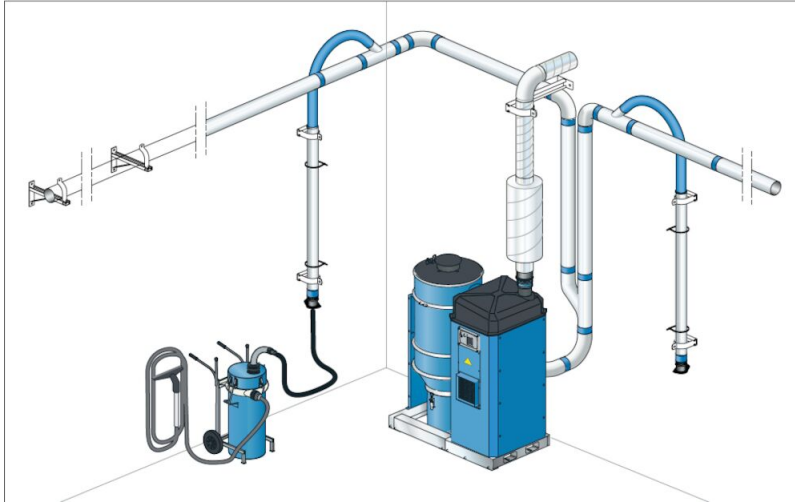
Product name	ตัวกรอง Pre-separator FA 7
Dustbin volume (l)	70
Capacity (max airflow m3/h)	400 (m3/h)
Inlet	Ø50 mm female (KV50)
Weight (kg)	40
Outlet	Ø50 mm male alt. Ø100 mm



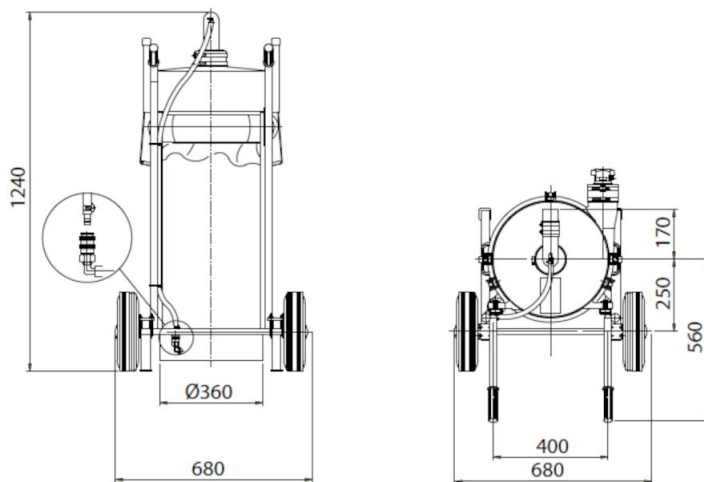
ตัวกรอง Pre-separator FA 7

รุ่น
40110140

ตัวกรอง Pre-separator FA 7



The Pre-separator FA7 can be connected to a Nederman stationary vacuum units FlexPAK or E-PAK.



Dimensions FA7 70 liter.