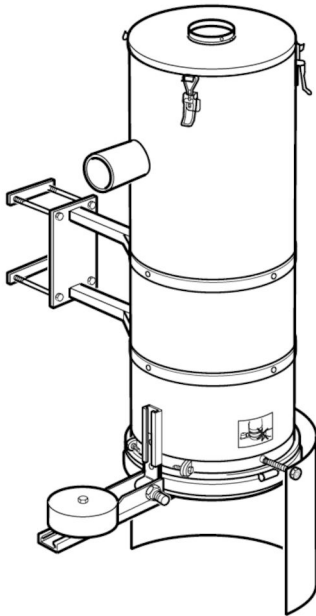


KSA 70 Preseparador

Pre-separación de virutas de metal y fluidos de corte o similar



El KSA 70 tiene una entrada de ciclón con un inserto para conseguir la eficiencia de separación más alta y protección contra el desgaste. La salida tiene una protección mecánica para el exceso de llenado, previniendo que el material sea aspirado en la tubería en grandes cantidades. La tapa inferior equilibrada abre hacia abajo y se mantiene cerrada por el vacío durante el funcionamiento normal. La instalación requiere normalmente una válvula de vacío en la parte superior del separador, lo que permite el vaciado cuando la estación de trabajo no está en uso.

- Funcionalidad sin problemas
- Equipamiento necesario para control muy sencillo o nulo
- Fácil de instalar
- Soporte de montaje flexible
- Válvula inferior grande



Nombre de producto	KSA 70 Preseparador
Instalación	Interior
Application	Granulado, Granalla, Viruta
Capacidad del contenedor (l)	70
Máximo Caudal (m ³ /h)	600
Peso (kg)	50



KSA 70 Preseparador

Nombre para ficha de datos	Modelo
Preseparador KSA 70 Ø100mm entrada/salida	40110180

KSA 70 Preseparador

Accesorio		Referencia
	Columna 3000 para KSA 70	40170460
	Kit de protección frente a salpicaduras KSA 70	40110190
	Control unit KSA 70 when connected to two or more suction points. Voltage 24V AC/DC	40121080

KSA 70 Preseparador

