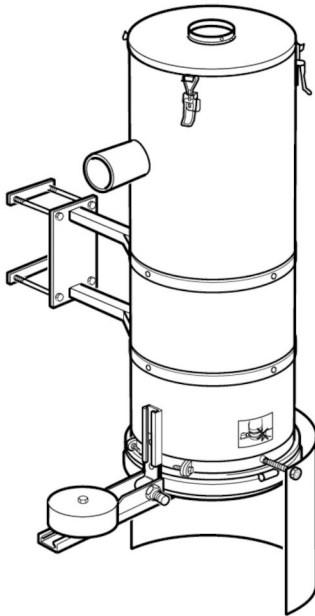


## Préséparateur KSA 70

Pré-séparation des copeaux métalliques et des fluides de découpe ou matériaux similaires près du poste de travail pour empêcher l'usure du système de tuyauterie.



Le KSA 70 est équipé d'une entrée cyclonique avec un insert pour la meilleure séparation et efficacité, ainsi qu'une protection élevée contre l'usure. La sortie est dotée d'une protection mécanique contre le trop-plein, afin que les matières ne soient pas aspirées en grandes quantités dans la tuyauterie. Le couvercle à partie basse équilibrée s'ouvre vers le bas et reste fermé sous l'effet du vide pendant le fonctionnement normal. L'installation nécessite généralement la mise en place d'une vanne de vide dans la partie supérieure du séparateur pour la purge lorsque le poste de travail n'est pas utilisé.

- Fiable
- Peu ou pas d'équipement de contrôle nécessaire
- Facile à installer
- Support de montage flexible
- Grande vanne de fond



Nom du produit	Préséparateur KSA 70
Installation	Intérieur
Application	Granulé, Abrasif, Copeau
Volume du seau (l)	70
Débit max (m <sup>3</sup> /h)	600
Poids (kg)	50



# Préséparateur KSA 70

Nom de la fiche technique	[model]
Séparateur préliminaire KSA 70 entrée/sortie Ø100 mm	40110180

## Préséparateur KSA 70

[accessory]		[partno]
	Colonne 3000 pour KSA 70	40170460
	Ensemble déflecteur KSA 70	40110190
	Control unit KSA 70 when connected to two or more suction points. Voltage 24V AC/DC	40121080

# Préséparateur KSA 70

