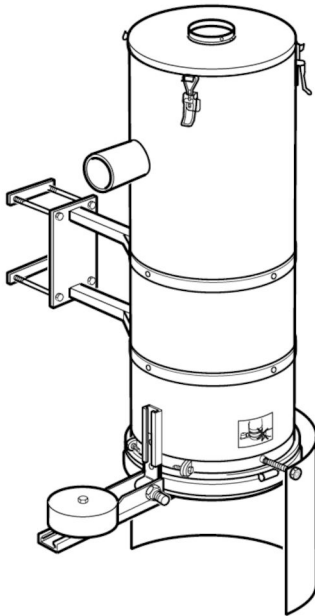


## KSA 70 pre-separator

Pre-separasjon av metallspån og skjærevæsker eller lignende materialer nær arbeidsstedet for å hindre slitasje på røropplegget.



KSA 70 har et sykloninntak for høyeste separasjonseffektivitet og slitasjebeskyttelse. Uttaket har en mekanisk beskyttelse for overfylling og hindrer at materialer blir sugd inn i røret i store mengder. Det balanserte bunnlokket åpner nedover og holdes stengt av vakuum under normal drift. Installasjonen krever vanligvis en vakuumventil på toppen av separatoren, slik at tømning er mulig når arbeidsstedet ikke er i bruk.

- Problemfri funksjonalitet
- Intet eller svært enkelt styresystem er nødvendig
- Enkelt å montere
- Fleksibelt festesystem
- Stor bunnventil



Produktnavn	KSA 70 pre-separator
Installasjon	Innendørs
Bruksområde	[granulate], [grit], [swarf]
Volum, støvbeholder (L)	70
Maks. luftstrøm (m <sup>3</sup> /t)	600
Vekt (kg)	50



# KSA 70 pre-separator

Navn på datablad	Model
KSA 70 Preseparator Ø100mm	40110180

# KSA 70 pre-separator

Tilbehør		Artikkelnummer
	Kolonne 3000 for KSA 70	40170460
	Sprutvern KSA 70 sett	40110190
	Control unit KSA 70 when connected to two or more suction points. Voltage 24V AC/DC	40121080

## KSA 70 pre-separator

