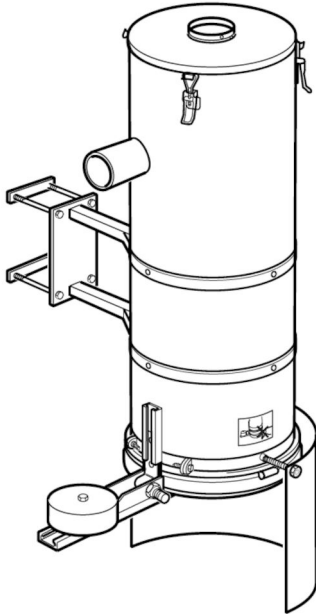


KSA 70 Предварительный сепаратор



Предварительное разделение металлической стружки и СОЖ или аналогичных материалов рядом с рабочей станцией для предотвращения износа системы трубопроводов. KSA 70 имеет входное отверстие для циклона со вставкой для максимальной эффективности разделения и защиты от износа. Выходной коллектор имеет механическую защиту от переполнения, предотвращая всасывание материала в трубопроводы в больших количествах. Сбалансированная нижняя крышка открывается вниз и удерживается вакуумом во время нормальной работы. Обычно установка требует установки вакуумного клапана в верхней части сепаратора, что позволяет его, когда рабочая станция не используется.

- Беспроблемная функциональность
- Отсутствует или очень простое управляющее оборудование
- Простота установки
- Гибкий монтажный кронштейн
- Большой нижний клапан

Наименование товара	KSA 70 Предварительный сепаратор
Установка	Снаружи помещения
Применение	гранулят, grit, стружка
Объем пылевого контейнера (л)	70
Макс. воздушный поток (м3/час)	600
Вес (кг)	50



гранулят



grit





стружка



KSA 70 Предварительный сепаратор

Название листа технических данных	[model]
KSA 70 Preseparator Ø100mm	40110180

KSA 70 Предварительный сепаратор

[accessory]		[partno]
	Column 3000 for KSA 70	40170460
	Комплект для защиты от брызг KSA 70	40110190
	Control unit KSA 70 when connected to two or more suction points. Voltage 24V AC/DC	40121080

KSA 70 Предварительный сепаратор

