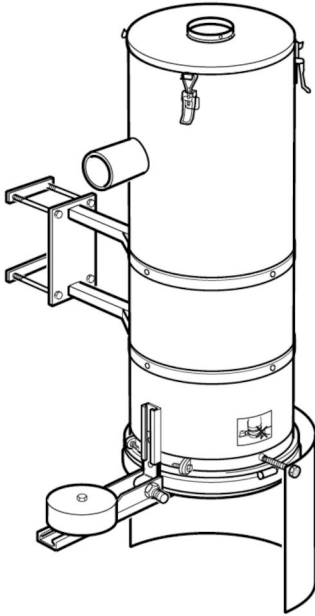


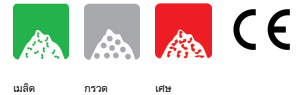
เครื่องแยกก่อนโลหะ KSA 70



ตัวแยกเศษโลหะและการตัดด้วยของเหลวขั้นต้น หรือวัสดุที่คล้ายคลึงกัน เพื่อป้องกันการสึกหรอในระบบท่อ KSA 70 ของเนเดอร์แมนมีทางเข้าและจุดแทรกไซโคลอน เพื่อให้มีประสิทธิภาพสูงสุดและป้องกันการสึกหรอได้ ช่องออกมีการป้องกันเชิงกลไม่ให้วัสดุล้น ป้องกันวัสดุไม่ให้ถูกดูดเข้าไปในท่อในปริมาณมาก ฝาถ่วงด้านล่างเปิดลงล่าง และจะถูกปิดไว้โดยสุญญากาศในระหว่างการปฏิบัติงานตามปกติ ตามปกติ การติดตั้ง จะต้องมีการตรวจสอบที่ด้านบนของตัวแยก เพื่อใช้ระบายวัสดุเมื่อไม่ได้ใช้สถานการณ์ "

- ทำงานได้อย่างอิสระ
- ไม่มีหรืออุปกรณ์ควบคุมอย่างง่ายที่จำเป็น
- ง่ายต่อการติดตั้ง
- ตัวยึดแบบยึดหยุน
- วาล์วด้านล่างขนาดใหญ่

Product name	เครื่องแยกก่อนโลหะ KSA 70
Installation	ในอาคาร
Application	เมล็ด, กรวด, เศษ
Dustbin volume (l)	70
Max Airflow (m ³ /h)	600
Weight (kg)	50





เมล็ด กรวด เศษ

เครื่องแยกก้อนโลหะ KSA 70

Description	รุ่น
KSA 70 Preseparator Ø100mm	40110180

เครื่องแยกก่อนโลหะ KSA 70

อุปกรณ์เสริม		หมายเลขชิ้นส่วน
	Column 3000 for KSA 70	40170460
	Splashguard KSA 70 kit	40110190

เครื่องแยกก้อนโลหะ KSA 70

