

FlexFilter

Modular entwickelter Staubsammler




Staubsammler mit 2-stufiger Filtration. Zentraler Einlass mit Geschwindigkeitsreduzierstück. Vollautomatische Filterreinigung. Problemlose Nachrüstung mit unzähligen Filtermaterialien, Behältern, Entleerungssystemen usw. Standardmäßig mit runden Polypropylenbeuteln.

Produktname	FlexFilter
Schutzklasse	IP65 (cleaning valve) Painting: ISO 12944, class C2M
Truckluftgebrauch	6 - 10 bar (trocken)
Druckluftverbrauch	0,6 NI/Reinigungsimpuls (intermittent 700 NL/min)
Installation	im Freien, im Gebäude
Material	Verzinktes Stahlblech
Filterreinigungsmethode	Luftumkehr-Impuls
Applikation	Stäube, Granulat, Strahlgut/Sande, Rauche
Volumen Staubbehälter (l)	70 (pro Filter)
Filterfläche (m²)	12 (pro Filter)
Kapazität (Max Volumenstrom m³/h)	Einzeln 1600 Einzeln RF 1800 Doppelt 3200 Doppelt RF 3600
Betriebstemperatur	Umgebungsluft -20 bis +40 °C (mit Frostschutz in der Druckluft) Prozessluft max. +60 °C.
Filtertyp	Filterkerze
Erklärung zu technischen Daten	Mit Rückflussfilterreinigung




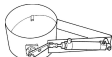
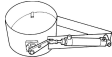




Granulat Strahlgut/Sande Rauche Stäube

FlexFilter

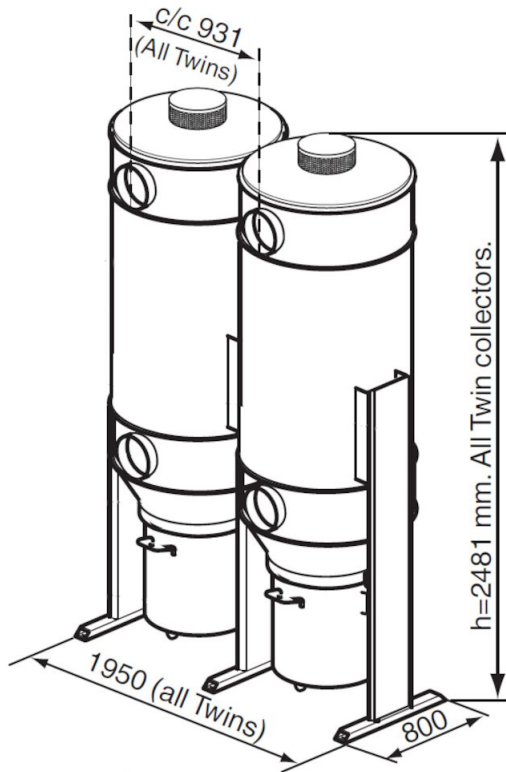
Bild	Beschreibung	Anzahl der Filter	Filtermaterial	Gewicht (kg)	Modell
	FlexFilter Einzel	1	Polypropylene (Standard) Class M according to EN 60335-2-69	195	40118600
	FlexFilter Einzel RF	1	PTFE Class M according to EN 60335-2-69	215	40118601*
	FlexFilter Einzel, mit automatischer Entleerung von Behälter und High Stand	1	Polypropylene (Standard) Class M according to EN 60335-2-69	302	40118604
	FlexFilter Doppelt	2	Polypropylene (Standard) Class M according to EN 60335-2-69	367	40118605
	FlexFilter Doppelt RF	2	PTFE Class M according to EN 60335-2-69	375	40118606*
	FlexFilter Einzelzyklon		None	188	40118618

*Mit Rückflussfilterreinigung

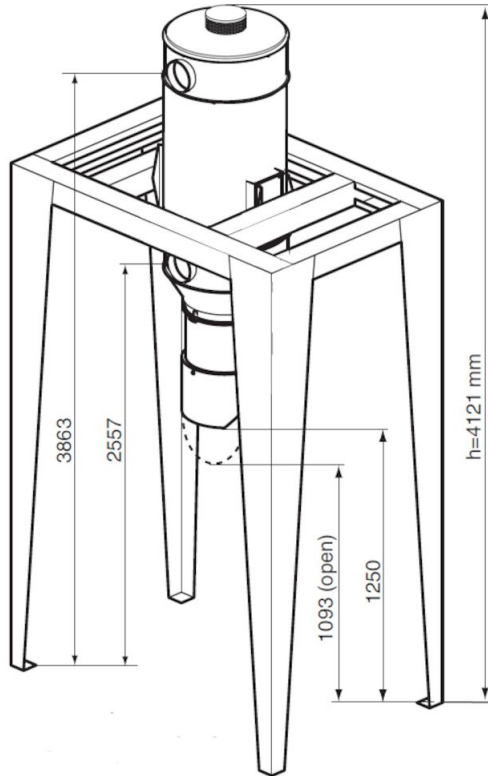
FlexFilter

	Zubehör	Artikelnummer
	Mantel für Modul A standard	40118020
	Top Modul A	40118510
	Luftstrom-Einsatz	40119751
	Brandschutz-Fühler	40116540
	TVS200DA,auf/zu pneum.Drosselkl.f.Ø	40117640
	TVS200NC,geschl.pneum.Drosselkl.f.Ø	40117650
	Kontrollfilter Kuppler	40376897
	Kontrollfilter Kuppler HEPA	40376898
	Differenzdruckschalter 3-15 kPa NC	40375273
	Einlass-/Auslass Twin FlexFilter	40117630
	Gewebefilter, Ersatzteil	40119850
	HVCP 37kW Standard Insight EU - IoT ready	40124522
	HVCP 45kW Standard Insight EU - IoT ready	40124521
	HVCP 45kW Standard - IoT aufrüstbar	40124523
	HVCP 55kW Standard - IoT aufrüstbar	40124526
	HVCP 37kW Standard - IoT aufrüstbar	40124524
	Gewebefilter PTFE, Ersatzteil	40119860
	Staubbehälter Füll-/Behälterstand-Anzeige. BLI10-40 VDC kompl.	40780710

FlexFilter



FlexFilter



FlexFilter

