

## FlexFilter

### Colector de polvo modular




Colector de polvo con filtrado en 2 etapas. Entrada central con reductor de velocidad. Limpieza del filtro completamente automático. Puede ser fácilmente equipado con una gran variedad de materiales de filtración, contenedores, sistemas de vaciado, etc. Equipado de serie con bolsas de polipropileno circulares.

Nombre de producto	FlexFilter
Case de protección	IP65 (cleaning valve) Painting: ISO 12944, class C2M
Requerimientos de aire comprimido	6 - 10 bar (seco)
Consumo aire comprimido	0,6 NI / pulso de limpieza (intermitente 700 NL / min)
Instalación	Exterior, Interior
Material	Lámina de metal
Tipo de método de limpieza	Impulsos de aire inverso
Application	Polvo, Granulado, Granalla, Humo
Capacidad del contenedor (l)	70 (Por litro)
Superficie de filtración (m <sup>2</sup> )	12 (por filtro)
Capacidad (Máx. caudal m <sup>3</sup> /h)	Single 1600 Single RF 1800 Twin 3200 Twin RF 3600
Operating Temperature	Aire ambiente de -20 a +40 Deg. C.  (con anticongelante en aire comprimido)  Proceso aire max +60 Deg. C.
Tipo de filtro	Mangas
Aclaraciones a la ficha técnica	Con limpieza de filtro de flujo inverso


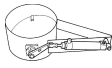
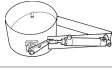






## FlexFilter

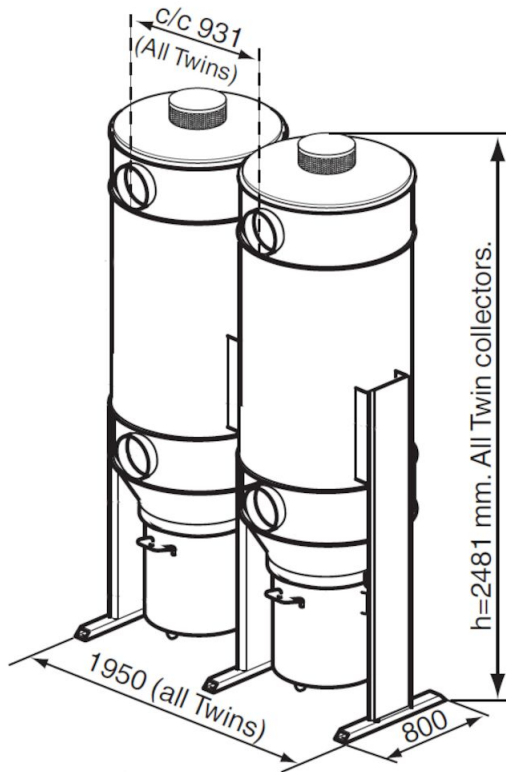
Imagen	Nombre para ficha de datos	Número de elementos filtrantes	Material filtrante	Peso (kg)	Modelo
	FlexFilter simple	1	Polypropylene (Standard) Class M according to EN 60335-2-69	195	40118600
	FlexFilter simple RF	1	PTFE Class M according to EN 60335-2-69	215	40118601*
	FlexFilter simple con vaciador automático de contenedor y soporte elevado	1	Polypropylene (Standard) Class M according to EN 60335-2-69	302	40118604
	FlexFilter twin	2	Polypropylene (Standard) Class M according to EN 60335-2-69	367	40118605
	FlexFilter twin RF	2	PTFE Class M according to EN 60335-2-69	375	40118606*
	FlexFilter single Cyclone		None	188	40118618

\*Con limpieza de filtro de flujo inverso

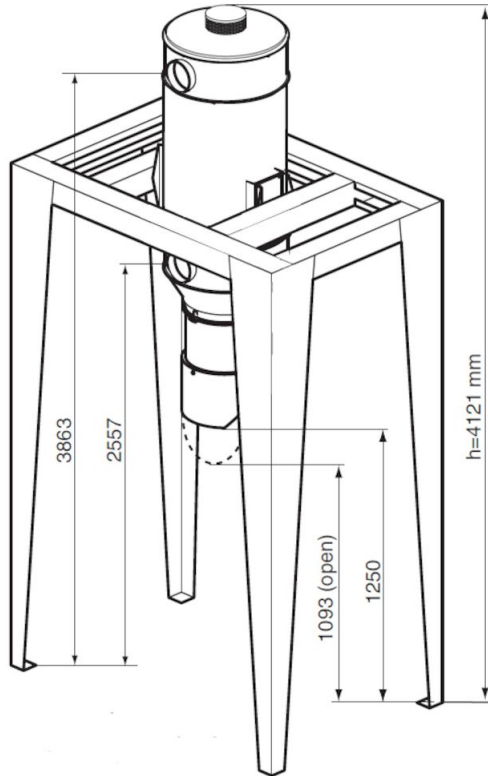
## FlexFilter

	Accesorio	Referencia
	Alojamiento módulo A estándar	40118020
	Modulo A top	40118510
	Modulo ciclón de filtro	40119751
	Alarma de incendios para filtros compl.	40116540
	TVS200 DA	40117640
	TVS200 NC	40117650
	Control de filtro cpl	40376897
	Control de filtro cpl HEPA	40376898
	Interruptor diferencias de presiones 3-15 kPa NC	40375273
	Tubería de conexión	40117630
	Repuesto bolsa de filtro	40119850
	HVCP 37kW Std Insight EU - IoT ready	40124522
	HVCP 45kW Std Insight EU - IoT ready	40124521
	HVCP 45kW Std - IoT upgradeable	40124523
	HVCP 55kW Std - IoT upgradeable	40124526
	HVCP 37kW Std - IoT upgradeable	40124524
	Repuesto bolsa de filtro PTFE	40119860
	Alarma de nivel de llenado/ Indicador de nivel de contenedor. BLI 10-40VDC Compl.	40780710

# FlexFilter



# FlexFilter



## FlexFilter

