

FlexFilter

Dépoussiéreur modulaire





Dépoussiéreur avec filtration en deux étapes. Entrée centrale avec réducteur de vitesse. Décolmatage entièrement automatique. Peut facilement être équipé d'une grande multitude de substances filtrantes, récipients, systèmes de vidage, panneaux anti-explosion etc. Équipé de série avec des sacs circulaires en polypropylène.

Nom du produit	FlexFilter
Classe de protection	IP65 (cleaning valve) Painting: ISO 12944, class C2M
Exigences relatives à l'air comprimé	6 - 10 bar (sec)
Consommation d'air comprimé	0,6 NI / impulsion de nettoyage (intermittente 700 NL / min)
Installation	Extérieur, Intérieur
Matériel	Tôle Métal
Méthode de décolmatage	Inversion de flux
Application	Poussière, Granulé, Abrasif, Fumée
Volume du seau (l)	70 (par filtre)
Surface filtrante (m ²)	12 (par filtre)
Capacité (débit max m ³ /h)	Simple 1600 Simple RF 1800 Double 3200
Operating Temperature	Air ambiant -20 à +40 deg. C. (Avec antigel dans l'air comprimé) Air de process max +60 Deg. C.

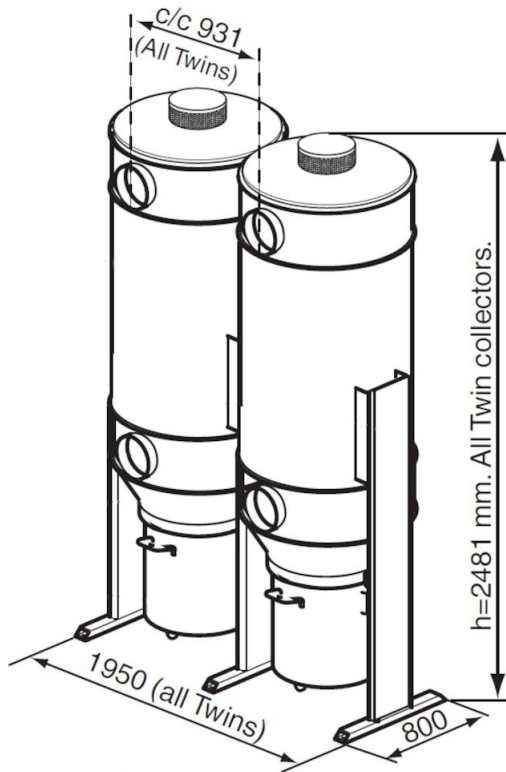


FlexFilter

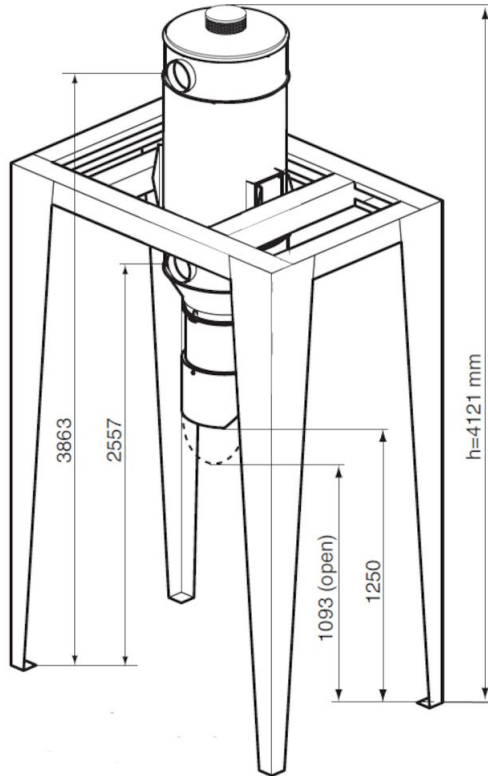
FlexFilter

	[accessory]	[partno]
	Fire alarm complete.	40116540
	Racc. filtre de contrôle HEPA	40376898
	Bag filter, sparepart	40119850
	Bag filter PTFE sparepart	40119860

FlexFilter



FlexFilter



FlexFilter

