

FlexFilter

Modulair ontworpen stofafscheider




Stofafzuiger met 2-traps filtratie. Centrale inlaat met snelheidsregelaar. Volautomatische filterreiniging. Kan gemakkelijk worden voorzien van een grote variëteit aan filtermaterialen, bakken, leegmaaksystemen, enz. Standaard uitgerust met slangenfilters van polypropyleen.

Product naam	FlexFilter
Beschermingsklasse	IP65 (cleaning valve) Painting: ISO 12944, class C2M
Persluchtgebruik	6 - 10 bar (droog)
Persluchtverbruik	0,6 NI/reinigingspuls (intermitent 700 NL/min)
Installatie	Buiten, Binnen
Materiaal	Plaatmetaal
Filter reinigingsmethode	perslucht retour
Applicatie	Stof, Granulaten, Grit, Dampen
Volume opvangbak (l)	70 (per filter)
Filteroppervlakte (m ²)	12 (per filter)
Capaciteit (max. luchtstroom m ³ per uur)	Enkelvoudig 1600 Enkelvoudig RF 1800 Dubbel 3200 Dubbel RF 3600
Temperatuurbereik	Omgevingslucht -20 to +40 graden C. (met antivries in de perslucht) Proceslucht max +60 graden C.
Filtertype	Zakken filter
Toelichting van technische gegevens	With reverse flow filter cleaning


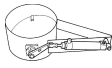
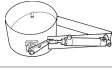






FlexFilter

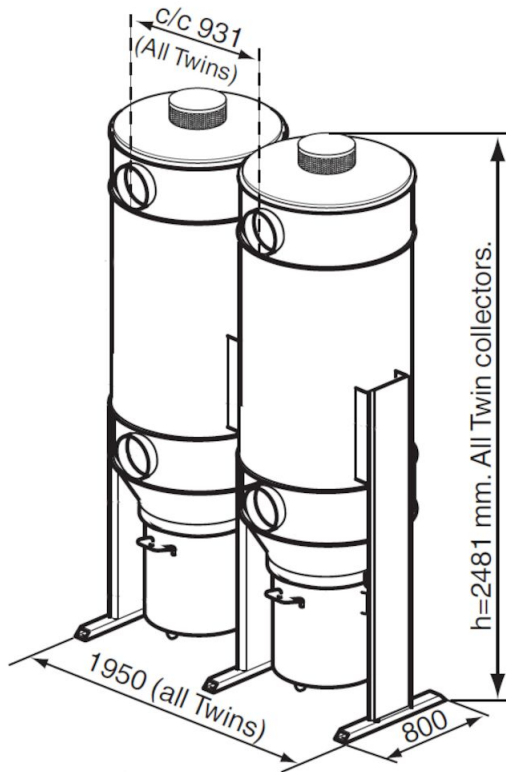
Afbeelding	Naam voor Datasheet	Aantal filterelementen	Filtermateriaal	Gewicht (kg)	Model
	FlexFilter single	1	Polypropylene (Standard) Class M according to EN 60335-2-69	195	40118600
	FlexFilter single RF	1	PTFE Class M according to EN 60335-2-69	215	40118601*
	FlexFilter single with automating emptying of bin and high stand	1	Polypropylene (Standard) Class M according to EN 60335-2-69	302	40118604
	FlexFilter twin	2	Polypropylene (Standard) Class M according to EN 60335-2-69	367	40118605
	FlexFilter twin RF	2	PTFE Class M according to EN 60335-2-69	375	40118606*
	FlexFilter single Cyclone		None	188	40118618

*With reverse flow filter cleaning

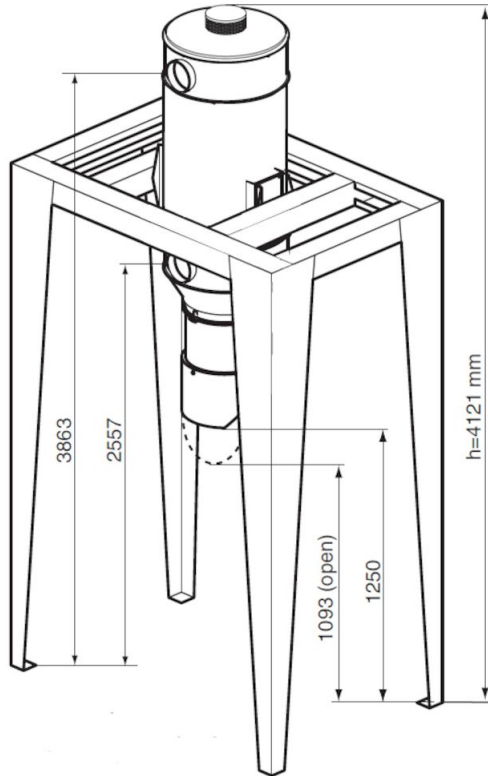
FlexFilter

	Toebehoren	Artikelnummer
	Housing module A standard	40118020
	Top module A	40118510
	Filter module cyclone insert	40119751
	Fire alarm complete.	40116540
	TVS200 DA	40117640
	TVS200 NC	40117650
	Control Filter cpl	40376897
	Control Filter cpl HEPA	40376898
	Diff. pressure switch 3-15 kPa NC	40375273
	Connection pipe	40117630
	Bag filter, sparepart	40119850
	HV bedieningspaneel 37 kW Std. Insight EU - lot ready	40124522
	HV bedieningspaneel 45 kW Std. Insight EU - lot ready	40124521
	HVCP 45kW Std - IoT upgradeable	40124523
	HVCP 55kW Std - IoT upgradeable	40124526
	HVCP 37kW Std - IoT upgradeable	40124524
	Bag filter PTFE sparepart	40119860
	Level Indic. BLI 10-40VDC Compl.	40780710

FlexFilter



FlexFilter



FlexFilter

