

FlexFilter

Modułowa konstrukcja filtra




Jednostka z dwustopniowym system filtracji. Centralny otwór wlotowy z reduktorem prędkości. W pełni automatyczne czyszczenie filtra. Możliwość wyposażenia w wiele materiałów filtracyjnych, zbiorników, systemów opróżniania, itp. Standardowo wyposażony w okrągłe worki polipropylenowe.

Nazwa produktu	FlexFilter
Klasa zabezpieczenia	IP65 (cleaning valve) Painting: ISO 12944, class C2M
Zapotrzebowanie na sprężone powietrze	6 - 10 bar (suchy)
Zużycie sprężonego powietrza	0,6 NI/czyszczenie impulsem (intermitent 700 NL/min)
Instalacja	na zewnątrz, wewnątrz
Materiał	Blacha
Metoda czyszczenia filtra	impuls zwrotny powietrza
Application	pył, granulaty, śrut, dymy
Objętość pojemnika na pył (l)	70 (dla filtra)
Powierzchnia filtracyjna (m ²)	12 (na filtr)
Pojemność (maks. przepływ powietrza m ³ /h)	Pojedynczy 1600 Pojedynczy RF 1800 Podwójny 3200 Podwójny RF 3600
Operating Temperature	Ambient air -20 to +40 Deg. C. (with anti freeze in compressed air) Process air max +60 Deg. C.
Rodzaj filtra	Worek
Wyjaśnienie do danych technicznych	With reverse flow filter cleaning


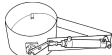
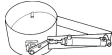






FlexFilter

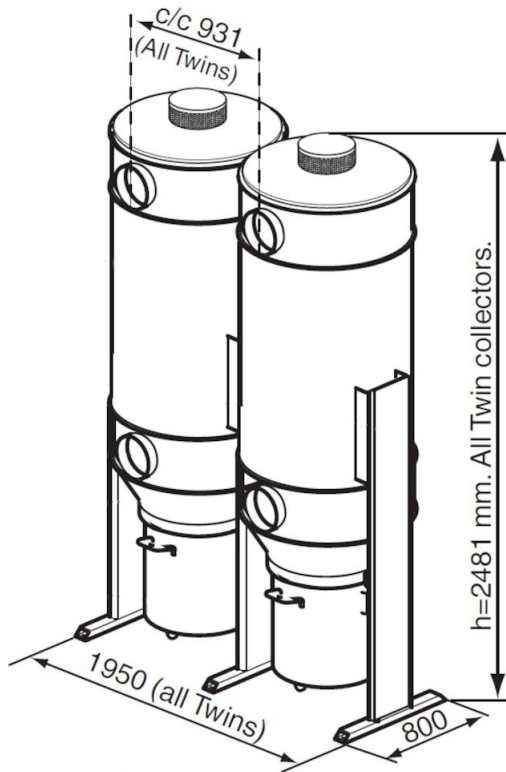
Zdjęcie	Nazwa na karcie charakterystyki	Ilość elementów filtracyjnych	Materiał filtracyjny	Waga (kg)	Model
	FlexFilter Single	1	Polypropylene (Standard) Class M according to EN 60335-2-69	195	40118600
	FlexFilter Single RF	1	PTFE Class M according to EN 60335-2-69	215	40118601*
	FlexFilter Single na wysokim stojaku z automatycznym opróżnianiem pojemnika	1	Polypropylene (Standard) Class M according to EN 60335-2-69	302	40118604
	FlexFilter Twin	2	Polypropylene (Standard) Class M according to EN 60335-2-69	367	40118605
	FlexFilter Twin RF	2	PTFE Class M according to EN 60335-2-69	375	40118606*
	FlexFilter Single cyklon		None	188	40118618

*With reverse flow filter cleaning

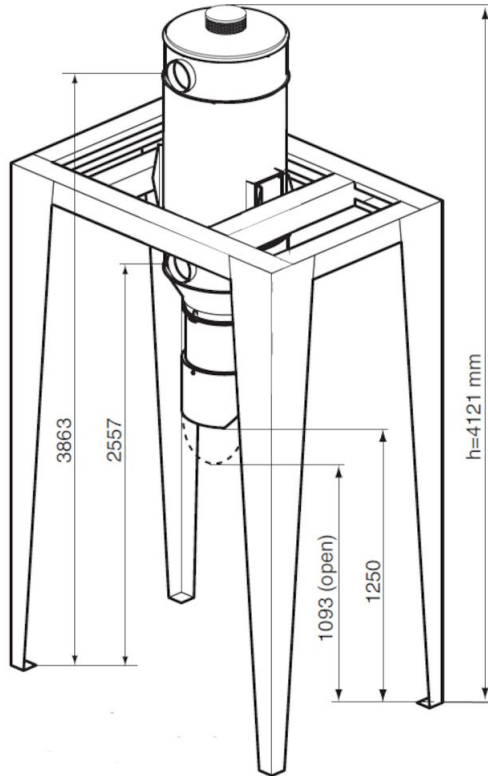
FlexFilter

	Akcesoria	Nr części
	Housing module A standard	40118020
	Top module A	40118510
	Filter module cyclone insert	40119751
	Fire alarm complete.	40116540
	TVS200 DA	40117640
	TVS200 NC	40117650
	Control Filter cpl	40376897
	Control Filter cpl HEPA	40376898
	Diff. pressure switch 3-15 kPa NC	40375273
	Connection pipe	40117630
	Bag filter, sparepart	40119850
	HVCP 37kW Std Insight EU - IoT ready	40124522
	HVCP 45kW Std Insight EU - IoT ready	40124521
	HVCP 45kW Standard - z możliwością aktualizacji IoT	40124523
	HVCP 55kW Standard - z możliwością aktualizacji IoT	40124526
	HVCP 37kW Standard - z możliwością aktualizacji IoT	40124524
	Bag filter PTFE sparepart	40119860
	Alarm poziomu wypełnienia pojemnika / wskaźnik poziomu wypełnienia pojemnika BLI 10-40 V= kompl.	40780710

FlexFilter



FlexFilter



FlexFilter

