

FlexFilter

Modulärt designad stoftavskiljare



Stoftavskiljare med tvåstegs filtrering. Centralt inlopp med hastighetsreducering. Helautomatisk filterrengöring. Kan enkelt förses med en stor variation av filtermaterial, stofttunnor, tömningssystem etc. Standardutrustad med cirkulära säckarr av polypropen.

| | |
|---------------------------------------------|------------------------------------------------------------------------------------------|
| Produkt namn | FlexFilter |
| Skyddsklassning | IP65 (cleaning valve) Painting: ISO 12944, class C2M |
| Tryckluftsbehov | 6-10 bar (torr) |
| Tryckluftsförbrukning | 0,6 NI/renguls (intermitent 700 NL/min) |
| Installation | Utomhus, Inomhus |
| Material | Metall |
| Metod för filterrengöring | Atmosfärstrycksrengöring |
| Applikation | Stoft, Granulat, Grus, Rök |
| Volym stoftbehållare (l) | 70 (per filter) |
| Filterarea (m ²) | 12 (per filter) |
| Kapacitet (max luftflöde m ³ /h) | Single 1600 Single RF 1800 Twin 3200 Twin RF 3600 |
| Temperaturområde | Omgivande luft -20 to +40°C (med frostsnyddsmiddel i tryckluft) Processluft max +60°C |
| Typ av filter | Påsfiler |
| Observera | Med filterrengöring m.h.a. omvänt luftflöde |


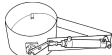
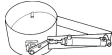






FlexFilter

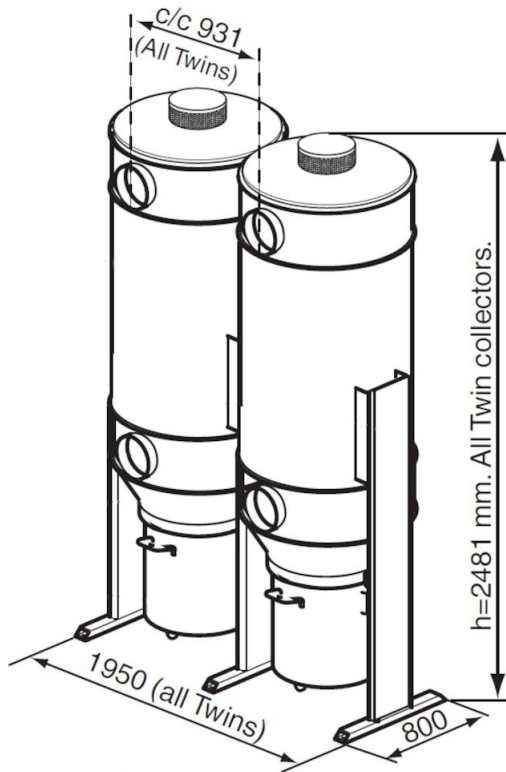
| Bild | Beskrivning | Antal filter | Filtermaterial | Vikt (kg) | Model |
|-----------------------------------------------------------------------------------|-------------------------------------------------------------------------|--------------|-------------------------------------------------------------------|-----------|-----------|
| | FlexFilter single | 1 | Polypropylene (Standard) Class M according to EN 60335-2-69 | 195 | 40118600 |
| | FlexFilter single RF | 1 | PTFE Class M according to EN 60335-2-69 | 215 | 40118601* |
| | FlexFilter single med automatisk tömning av tunna och högt stativ | 1 | Polypropylene (Standard) Class M according to EN 60335-2-69 | 302 | 40118604 |
|  | FlexFilter Twin | 2 | Polypropylene (Standard) Class M according to EN 60335-2-69 | 367 | 40118605 |
| | FlexFilter twin RF | 2 | PTFE Class M according to EN 60335-2-69 | 375 | 40118606* |
| | FlexFilter single Cylon | | None | 188 | 40118618 |

*Med filterrensning m.h.a. omvänt luftflöde

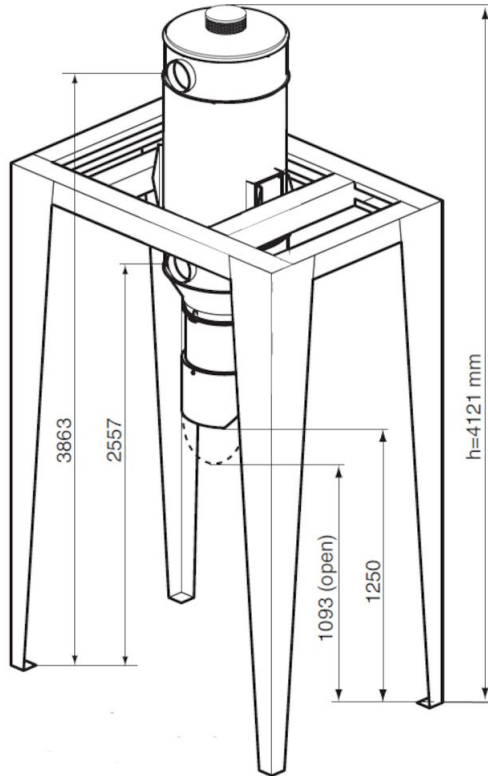
FlexFilter

| | Tillbehör | Artikelnummer |
|-------------------------------------------------------------------------------------|------------------------------------------------------------------|---------------|
| | Mantelmodul A | 40118020 |
| | Toppmodul A | 40118510 |
| | Filtermodul D (Cykloninsats) | 40119751 |
|  | Fire alarm complete. | 40116540 |
|  | TVS 200 DA | 40117640 |
|  | TVS 200 NC | 40117650 |
|  | Kontrollfilter komplett | 40376897 |
| | Kontrollfilter komplett HEPA | 40376898 |
|  | Diff. tryckgivare 3-15 kPa NC | 40375273 |
| | Förbindningsrör | 40117630 |
|  | Påsfilter, reservdel | 40119850 |
| | HVCP 37kW Std Insight EU - IoT ready | 40124522 |
| | HVCP 45kW Std Insight EU - IoT ready | 40124521 |
| | HVCP 45kW Standard - IoT uppgraderingsbar | 40124523 |
| | HVCP 55kW Standard - IoT uppgraderingsbar | 40124526 |
| | HVCP 37kW Standard - IoT uppgraderingsbar | 40124524 |
| | påsfilter PTFE, reservdel | 40119860 |
|  | Nivåvak för dammbehållare / nivåindikator. BLI10-40 VDC Komplet. | 40780710 |

FlexFilter



FlexFilter



FlexFilter

