

FlexFilter EX

Et "state of the art" filtersystem til at opfylde dine eksisterende og fremtidige behov

FlexFilter EX



Flexfilter EX er konstrueret til at modstå overtrykket fra en potentiel eksplosion og er udstyret med et eksplosionsaflastningspanel. De skadelige virkninger fra en eksplosion reduceres til et minimum ved at ventilere overtryk og flammeudbredelse gennem aflastningspanelet til et sikkert område. Alle filterets modulopbyggede komponenter er jordforbundne. Al elektrisk udstyr EX-klassificeret til eksplosivt støv.

Det opsamlede støv kan efter valg opsamles enten i en standardbeholder på 70 l (18 gal) komplet med afbalancerings sæt, som gør det muligt at anvende en elektrisk ledende plastikpose til fjernelse af støvet, eller en fuldautomatisk tømningmekanisme med elektrisk ledende bulkpose med jordkabler til større installationer. En kontrolfilter medfølger som standard for at gøre brugen af ikke-EX klassificerede vakuumenheder mulig. Tilladte materialer: Det er yderst vigtigt at kende materialets beskaffenhed. FlexFilter EX anvendes som en del af et komplet ventilationsanlæg med følgende specifikationer:

Støv eksplosionsklasse: St1 eller St2.

Pmax: d10 bar.

MIE (min. tændenergi) > 1 mj.

MIT (min. tændtemperatur) > 205°C.

Produkt mærkning:

FlexFilter EX er ATEX klassificeret i henhold til ATEX direktiv 2014/34/EU og mærket:

II 3D Ex h IIIC T130°C Dc

-10°C ≤ Ta ≤ 40°C

Nederman 19.HB01X

- Et "state of the art"-filter system som opfylder dine eksisterende og fremtidige behov
- Udstyret med en eksplosionsaflastningspanel
- Standard 70L spand med antistatisk plastikpose, eller ledende bulk pose tilpasset en fuldautomatisk tømninganordning

Produkt navn	FlexFilter EX
Standarder	2014/34/EC
Installation	Udendørs
Materiale	Metalplade
Egnet til eksplosivt støv	True
Metode for filterrensning	Rensning med omvendt luftstrøm
Applikation	Støv, Granulat, Grit, Røg
Volumen affaldsbeholder (l)	70 liter (ikke til høj stativ)
Filterareal (m ²)	12 (per filter)
Kapacitet (max luftvolumen m ³ /h)	1600 (per filter)
Type af filter	Filterpose
Filtermateriale	Conductive (< 10 ⁸ Ω) polyester.

FlexFilter EX

Class M according to EN 60335-2-69



Granulat



Grit







Reg



Støv




FlexFilter EX

Billede	Beskrivelse	Antal filter	Vægt (kg)	Model
	FlexFilter EX with 70l dust bin	1	255	40118943
	FlexFilter Twin EX with 2x70l dustbin	2	485	40118983
	FlexFilter EX High Stand with feed out device and bulk bags for dust collection. Prepared for legs.	1	450	40118942
	The FlexFilter Twin EX High Stand with feed out device and bulk bags for dust collection. Prepared for legs. 2 filters.	2	850	40118982

FlexFilter EX

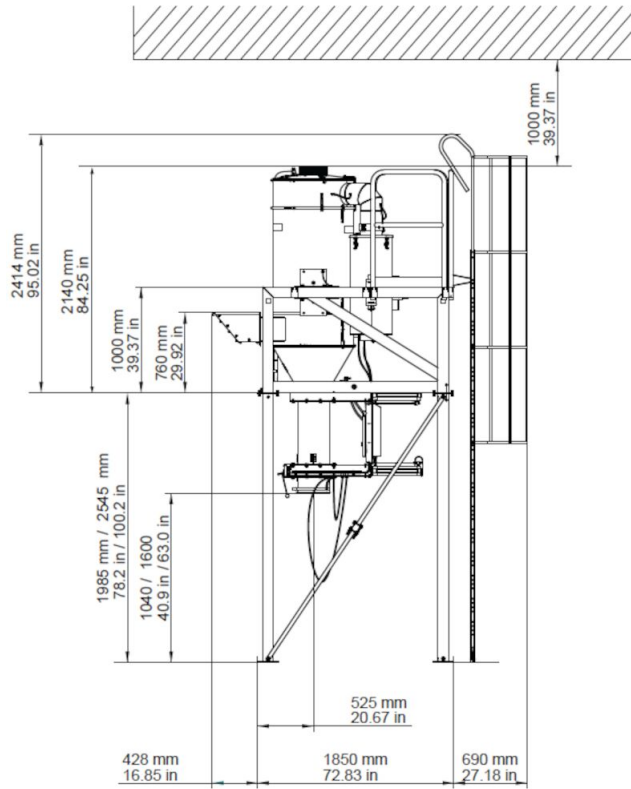
	Tilbehør	Artikelnummer
	Deflektor 220x540	40376771
	Deflektor	40375004
	Ben Twin ekstra højje	40375242
	Ben Twin højje	40375243
	Ben Single ekstra højje	40375244
	Ben Single højje	40375245
	Service platform for FF EX TWIN	40375246
	Service platform for FF EX Single	40375247
	Stige til Service platform FF EX	40375248
	Montagesæt for service platform FF EX	40375249
	Twin RF sæt	40375259
	Flange rør d150, 0,5m	40376525*
	Flange bøjning Ø 150, 1 m	40375263*
	Flanged pipe dia 200mm, length 0,5m	40376516
	Flange bøjning 45° Ø 150	40376770*
	Flange bøjning 90° Ø 150	40375264*
	BigBag PP Type C, 25 stk.	40375271
	Differens trykmåler 3-15 kPa NC	40375273
	Bin Level indikator (BLI) EX	40375269
	Brandalarm komplet.	40116540
	Replacement plastic Bag 730x900, 20pcs, in dissipative material for EX applications	40118800
	Flange overgangsrør 0,2m DN200 B-klap	40376974

FlexFilter EX

	Tilbehør	Artikelnummer
	Adapter flange/flange DN200 B-klap	40376977
	HVCP 45kW EX Insight EU - IoT ready	40124517
	HVCP 37kW EX Insight EU - IoT ready	40124518
	HVCP 45kW EX - IoT upgradeable	40124519
	HVCP 37kW EX - IoT upgradeable	40124520
	HVCP 55kW EX - IoT upgradeable	40124525
	HVCP Insight Upgrade Kit EX EU	40377231

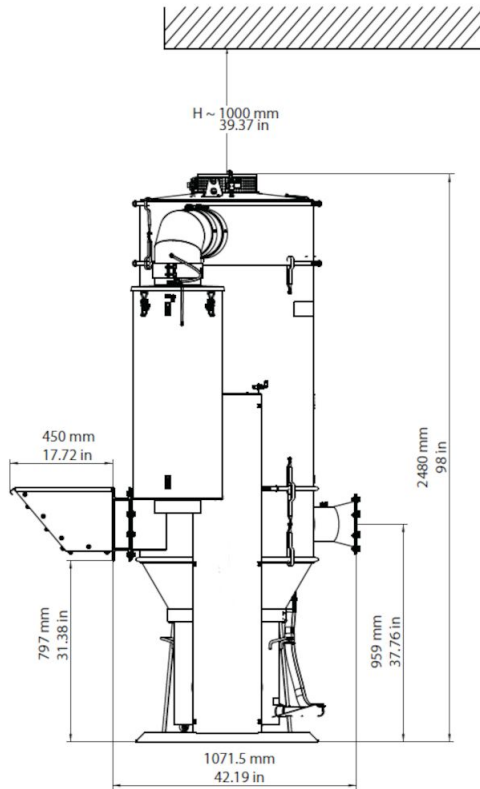
**Trykfaste rør og bøjninger til installation mellem filterindgang og afspærringsventil. En adapter er nødvendig flangerne på rør og afspærringsventil. Montage dele og tætninger er inkluderet.*

FlexFilter EX



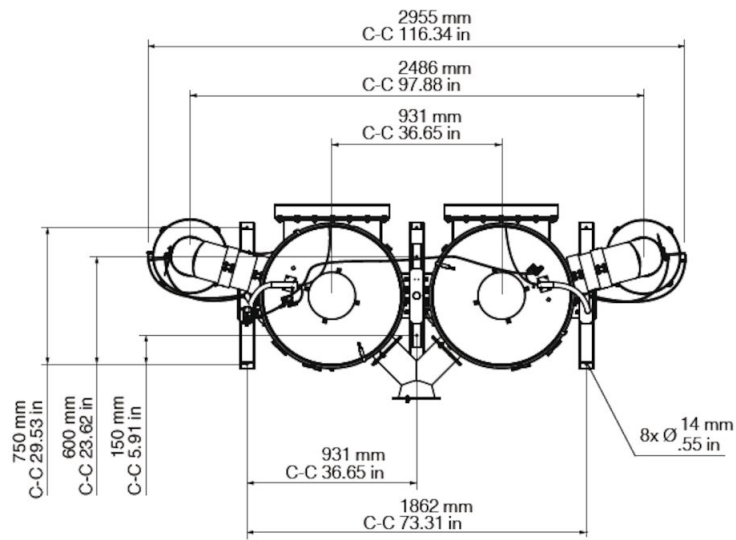
FlexFilter Single & Twin High Stand

FlexFilter EX



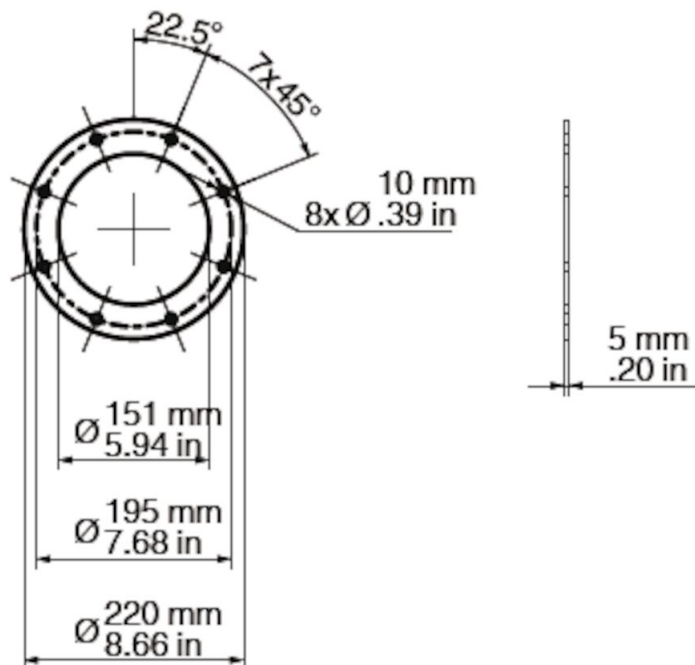
FlexFilter Single & Twin Low Stand

FlexFilter EX

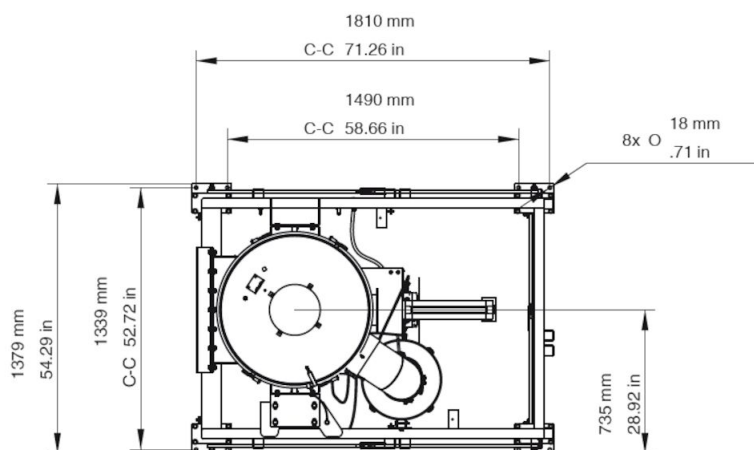


FlexFilter Twin Low Stand

FlexFilter EX

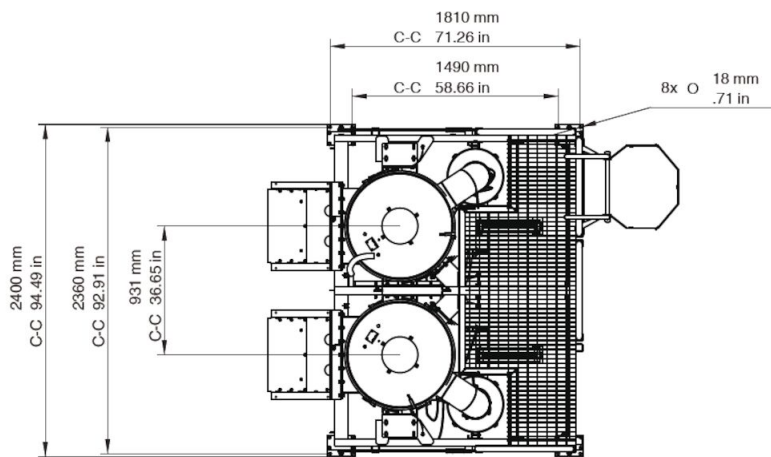


FlexFilter Inlet Single Low & High Stand



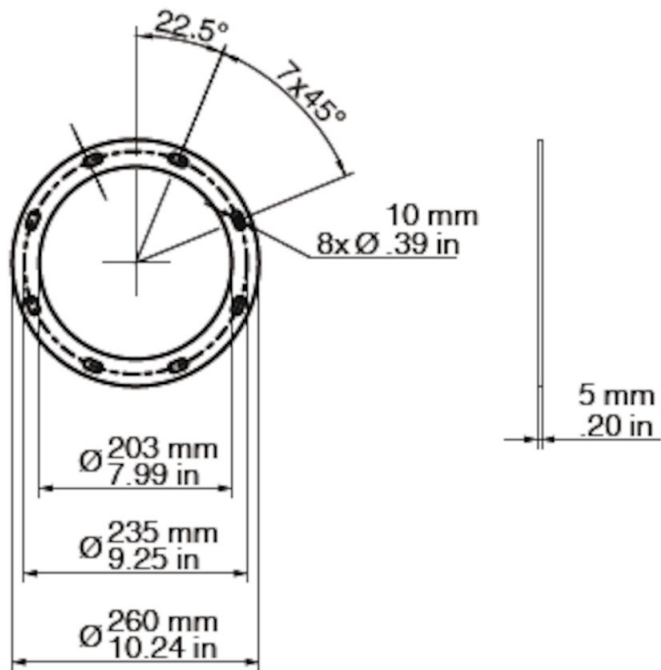
FlexFilter Single High Stand

FlexFilter EX



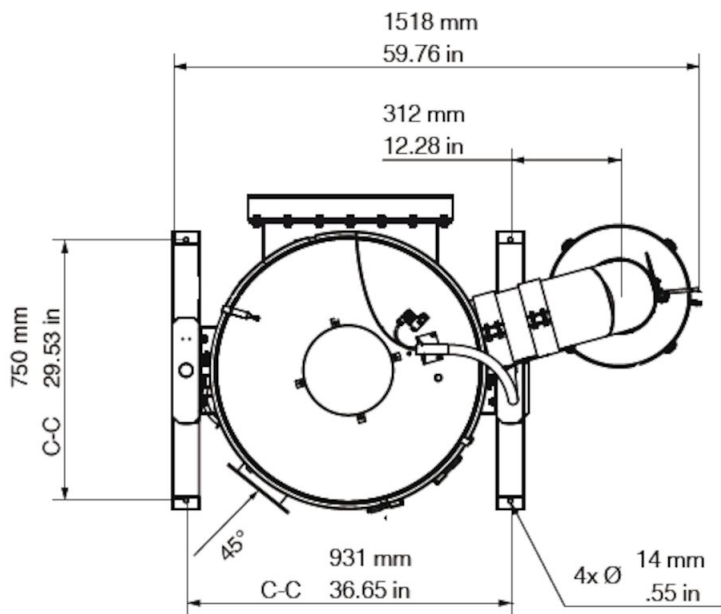
FlexFilter Twin High Stand

FlexFilter EX



FlexFilter Inlet Twin Low & High Stand

FlexFilter EX



FlexFilter Single Low Stand