

## FlexFilter EX

Et toppmoderne filtersystem til dine nåværende og fremtidige behov

---

## FlexFilter EX



Flexfilter EX er produsert for å tåle overtrykk fra en potensiell eksplosjon og er utstyrt med et eksplosjonsvernpanel. De skadelige effektene av en eksplosjon minimeres av ventilasjonens overtrykk og flammeforplantning til et trygt område via vernepanelet. Støvsamler er fullt jordet på alle modulære komponenter. Alt elektrisk utstyr er EX-klassifisert for brennbar støv. Alternativer er tilgjengelige for samlet støv fra enten en 70 L (18 gal) standardskuff med balansesett for å tillate bruk av ledende plastsekker for enkel fjerning av samlet støv eller helautomatisk tømmeenheter med fullt ledende bulkposer med jordede kabler for større installasjoner. Filterkontroll kommer som standard for å tillate bruk av ikke-EX klassifiserte vakuumentheter.

### Tillate materialer

Det er av ytterste betydning å vite egenskapene til de utsugde materialene. FlexFilter EX er ment å være en del av et utvinningsystemet som samler materialer med følgende egenskaper:

- Støvekspløsningsklasse: St1 og St2
- Pmax:  $\leq 10$  bar
- MIE (Minimum Ignition Energy)  $> 1$  mJ
- MIT (Minimum Ignition Temperature)  $> 205$  °C

### Produktmerking

FlexFilter EX is ATEX-klassifisert og merket:

II 3D Ex h IIIC T130°C Dc  
-10°C  $\leq$  Ta  $\leq$  40°C  
Nederman 19.HB01X

- Et toppmoderne filtersystem til dine nåværende og fremtidige behov
- Utstyrt med et eksplosjonsvernpanel
- 70 L standardskuff med antistatiske plastposer eller ledende bulkposer montert en helautomatisk tømingsenhet

Produktnavn	FlexFilter EX
Standard	2014/34/EC
Installasjon	Utendørs
Materiale	Sheet metal

## FlexFilter EX

Egnet for brennbart støv	True
Rengjøringsmetode, filter	Rensing med reversert luft
Bruksområde	Støv, [granulate], [grit], Røyk
Volum, støvbeholder (L)	70 l (not for high Stand)
Filterområdet (m <sup>2</sup> )	12 (per filter)
Kapasitet (maks. luftstrøm m <sup>3</sup> /t)	1600 (per filter)
Filtertype	Stavfilter
Filtermateriale	Conductive (<math>10^{-8}</math> Ω) polyester. Class M according to EN 60335-2-69



Granulate



Grit







Røyk



Støv




# FlexFilter EX

Bilde	Navn på datablad	Antall filterelementer	Vekt (kg)	Model
	FlexFilter EX med 70l støvbeholder	1	255	40118943
	FlexFilter Twin EX med 2x70l støvoppsamlere	2	485	40118983
	FlexFilter EX High Stand med utmatingsenhet og bulkposer for støvoppsamling. Forberedt for bein	1	450	40118942
	The FlexFilter Twin EX High Stand med utmatingsenhet og bulkposer for støvoppsamling. Forberedt for bein 2 filtre.	2	850	40118982

## FlexFilter EX

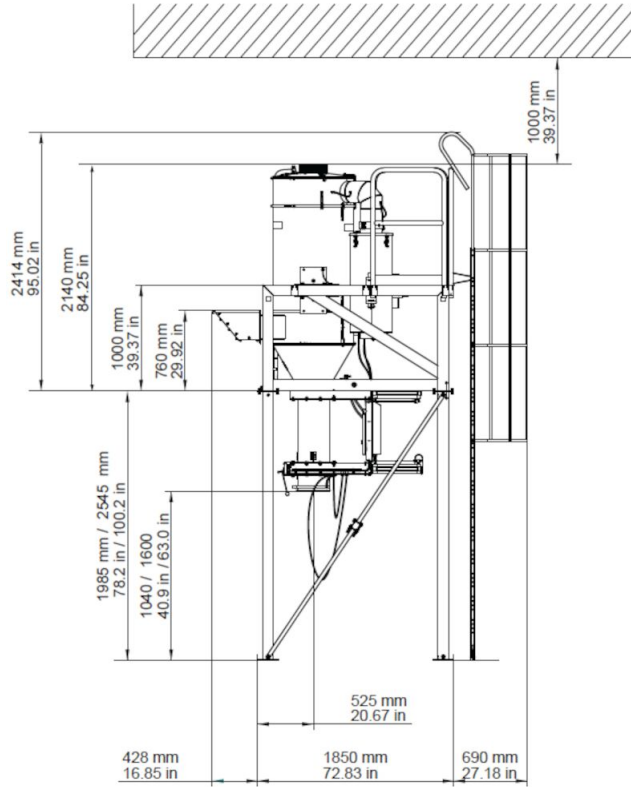
	Tilbehør	Artikkelnummer
	Deflektor 220 x 540	40376771
	Deflektor	40375004
	Doble bein, ekstra høye	40375242
	Doble bein, høye	40375243
	Enkle bein, ekstra høye	40375244
	Enkle bein, høye	40375245
	Serviceplattform for FF EX TWIN	40375246
	Serviceplattform for FF. EX enkel	40375247
	Stige for serviceplattform FF EX	40375248
	Tilkoblingssett for serv. pltf FF EX	40375249
	Doble RF-Sett	40375259
	Flenset rør d100,0,5m	40376525*
	Flenset rør Ø 150,1 m	40375263*
	Flanged pipe dia 200mm, length 0,5m	40376516
	Flenset vinkel 45° Ø 150	40376770*
	Flenset vinkel 90° Ø 150	40375264*
	BigBag PP-type C, 25 stk	40375271
	Diff. trykkbryter 3-15 kPa NC	40375273
	Bin Level indikator (BLI) EX	40375269
	Fire alarm complete.	40116540
	Plastpose 730x900, 20pcs, i ledende materiale for EX bruksområder	40118800
	Flenset trans.rør 0,2m DN200 B-Flap	40376974

# FlexFilter EX

Tilbehør		Artikkelnummer
	Adapter flens/flens DN200 B-Flap	40376977
	HVCP 45kW EX Insight EU - IoT ready	40124517
	HVCP 37kW EX Insight EU - IoT ready	40124518
	HVCP 45kW EX - IoT upgradeable	40124519
	HVCP 37kW EX - IoT upgradeable	40124520
	HVCP 55kW EX - IoT upgradeable	40124525
	HVCP Insight Upgrade Kit EX EU	40377231

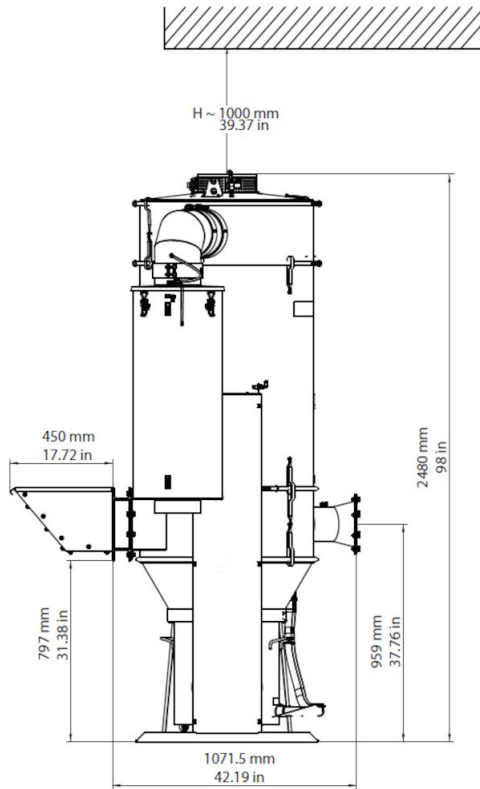
*\*Trykkmotstandsør og vinkler for installering mellom filterinnløp og isolasjonsventilen. En adapter trengs mellom røret og isolasjonsventilflensen Fester og tettinger er inkludert.*

# FlexFilter EX



FlexFilter Single & Twin High Stand

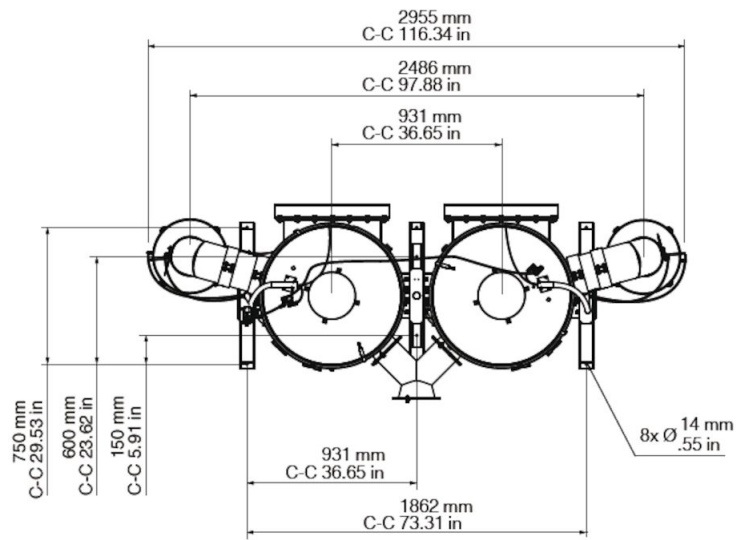
## FlexFilter EX



FlexFilter Single & Twin Low Stand

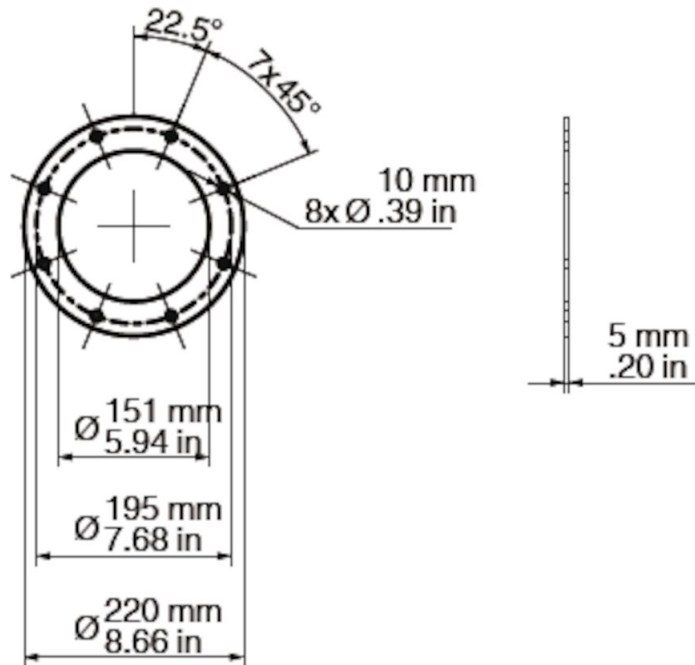


## FlexFilter EX

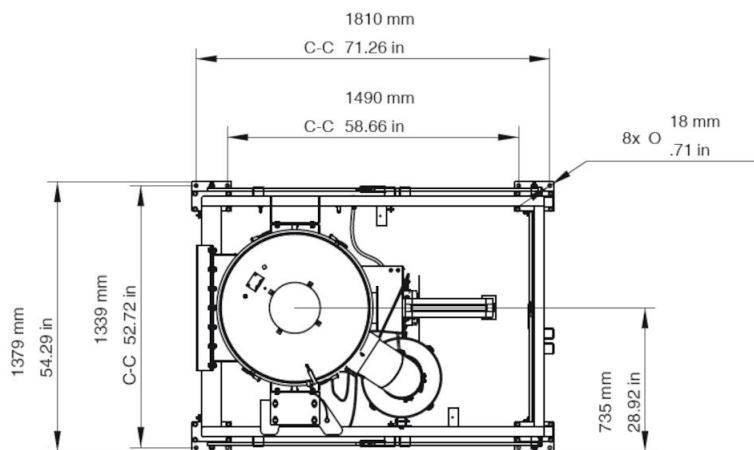


FlexFilter Twin Low Stand

## FlexFilter EX

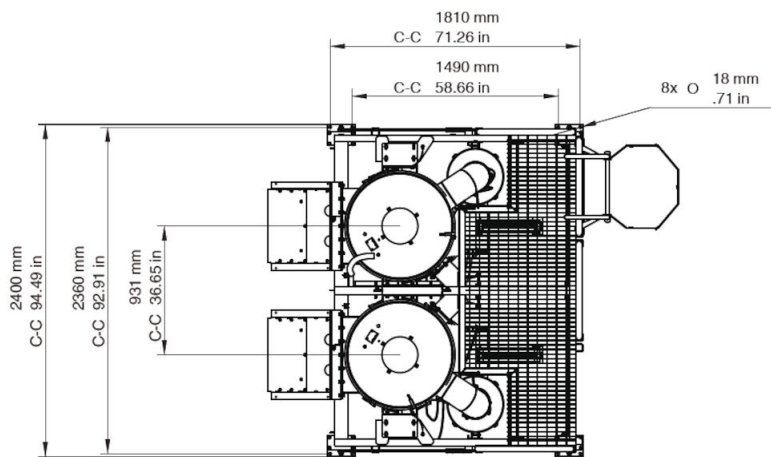


FlexFilter Inlet Single Low & High Stand



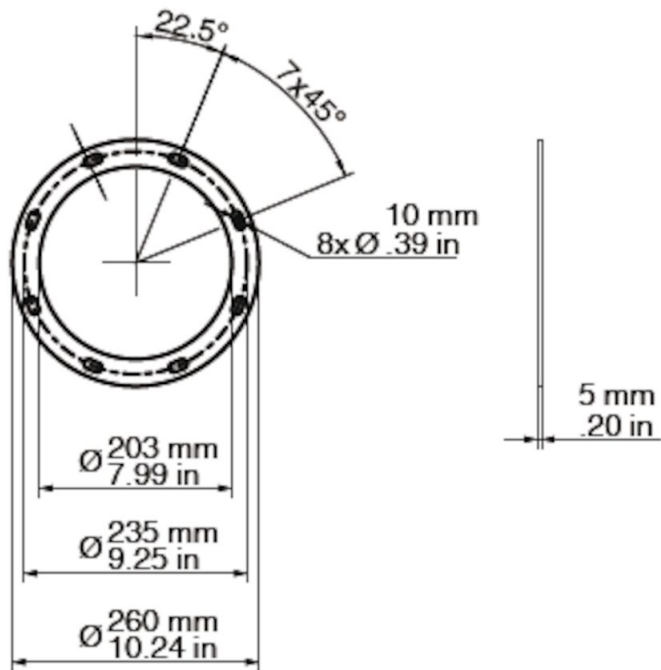
FlexFilter Single High Stand

## FlexFilter EX



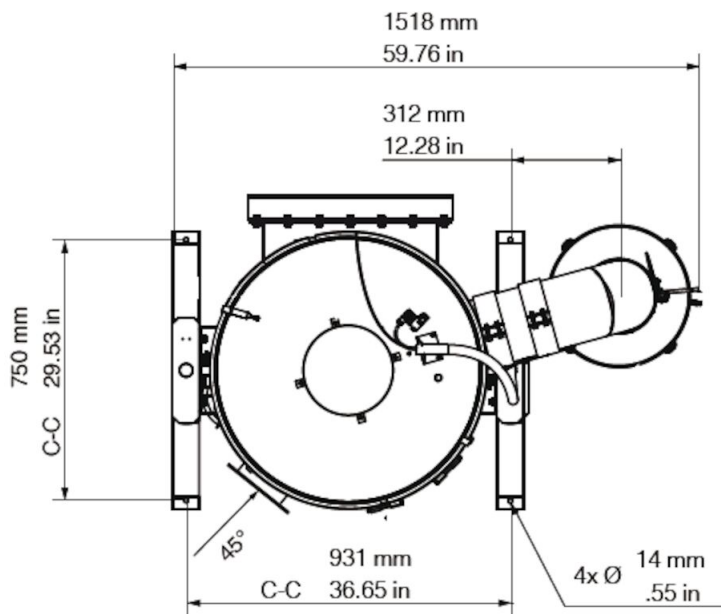
FlexFilter Twin High Stand

## FlexFilter EX



FlexFilter Inlet Twin Low & High Stand

## FlexFilter EX



FlexFilter Single Low Stand