

# FlexFilter EX

Een ultramodern filtersysteem om te voldoen aan uw huidige en toekomstige behoeften.

---

## FlexFilter EX



De Flexfilter EX is ontwikkeld om overdruk te weerstaan van een mogelijke explosie en is uitgerust met een paneel voor explosiedrukontlasting. De schadelijke gevolgen van een explosie worden geminimaliseerd door het afblazen van de overdruk en vlamverspreiding via het paneel voor drukontlasting naar een veilig gebied. De stofafzuiger is volledig gearde in alle modulaire componenten. Alle elektrische apparatuur is EX-geclassificeerd voor brandbare stof. Opties zijn beschikbaar voor de opgezogen stof uit een standaard 70 l (18 gal) trechter volledig met uitgebalanceerde kit voor de bak waardoor het gebruik van een geleidende plastic zak voor het gemak van het verwijderen van het opgevangen stof of volledig automatisch leeg apparaat met volledig geleidende bulkzak met aardekabels voor grotere installaties mogelijk is. Een pilotfilter wordt standaard meegeleverd waardoor het gebruik van niet-EX gecertificeerde vacuüm pompen mogelijk is.

### Toegestane materialen

Het is van het grootste belang de eigenschappen van het afgezogen materiaal te kennen. De FlexFilter EX is bedoeld een deel te zijn van een afzuigstelsel dat materiaal afzuigt met de volgende eigenschappen:

- Stofexplosieklasse: St1 en St2
- Pmax:  $\leq 10$  bar
- MIE (minimum ontstekingsenergie)  $> 1$  mJ
- MIT (minimum ontstekingstemperatuur)  $> 205$  °C

### Productmarkering

De FlexFilter EX is ATEX-geclassificeerd en gemarkeerd:

II 3D Ex h III C T130°C Dc  
-10°C  $\leq$  Ta  $\leq$  40°C  
Nederman 19.HB01X

- Een ultramodern filtersysteem om te voldoen aan uw huidige en toekomstige behoeften.
- Uitgerust met een paneel voor explosiedrukontlasting
- Standaard 70 l bak met antistatische plastic zak of geleidende bulkzak gemonteerd op een volautomatische ledigingsadapter

Product naam	FlexFilter EX
--------------	---------------




## FlexFilter EX

Standaard	2014/34/EC
Installatie	Buiten
Materiaal	Sheet metal
Geschikt voor explosief stof	True
Filter reinigingsmethode	perslucht retour
Applicatie	Stof, Granulaten, Grit, Dampen
Volume opvangbak (l)	70 l (not for high Stand)
Filteroppervlakte (m <sup>2</sup> )	12 (per filter)
Capaciteit (max. luchtstroom m <sup>3</sup> per uur)	1600 (per filter)

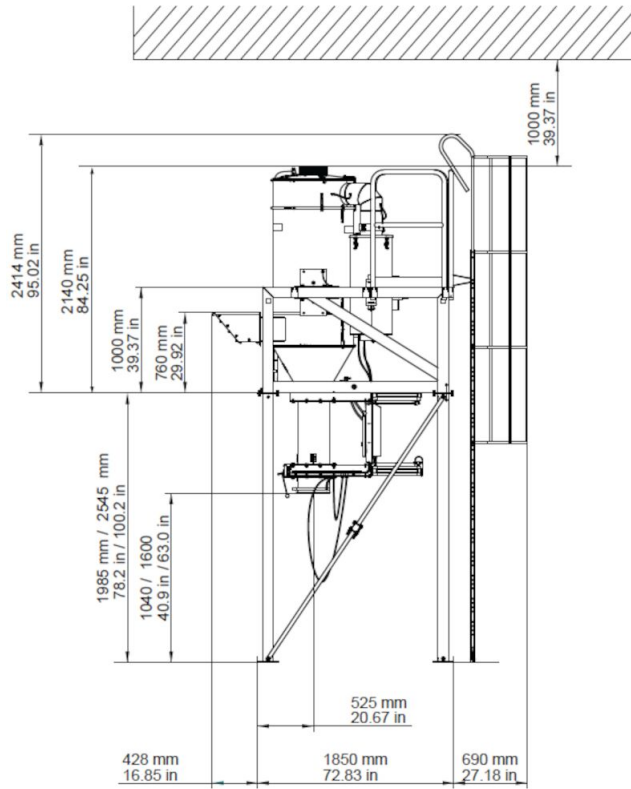


# FlexFilter EX

## FlexFilter EX

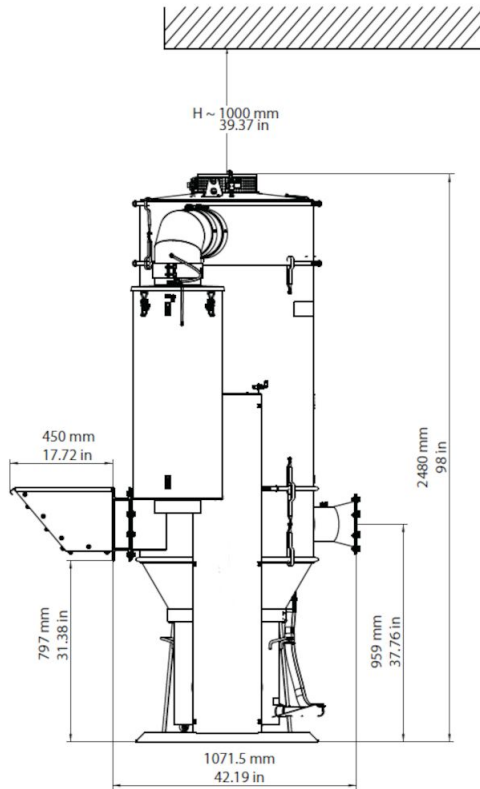
[accessory]		[partno]
	Legs Single Extra High	40375244
	Legs Single High	40375245
	Fire alarm complete.	40116540
	Replacement plastic Bag 730x900, 20pcs, in dissipative material for EX applications	40118800

## FlexFilter EX



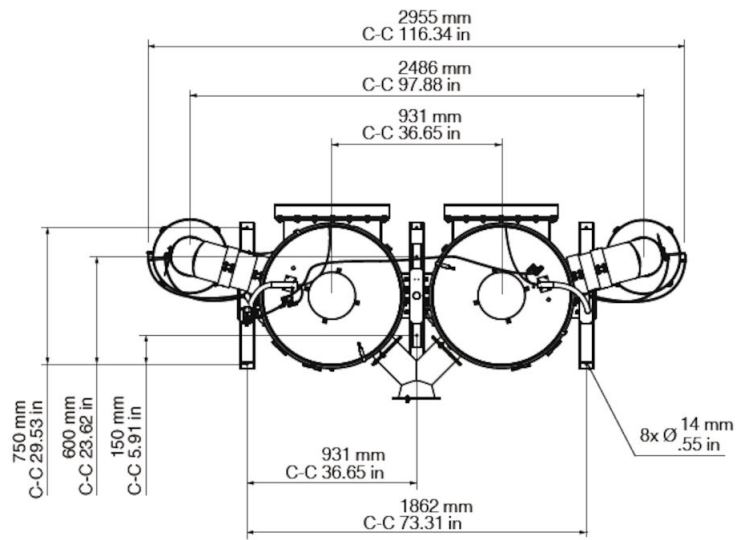
FlexFilter Single & Twin High Stand

## FlexFilter EX



FlexFilter Single & Twin Low Stand

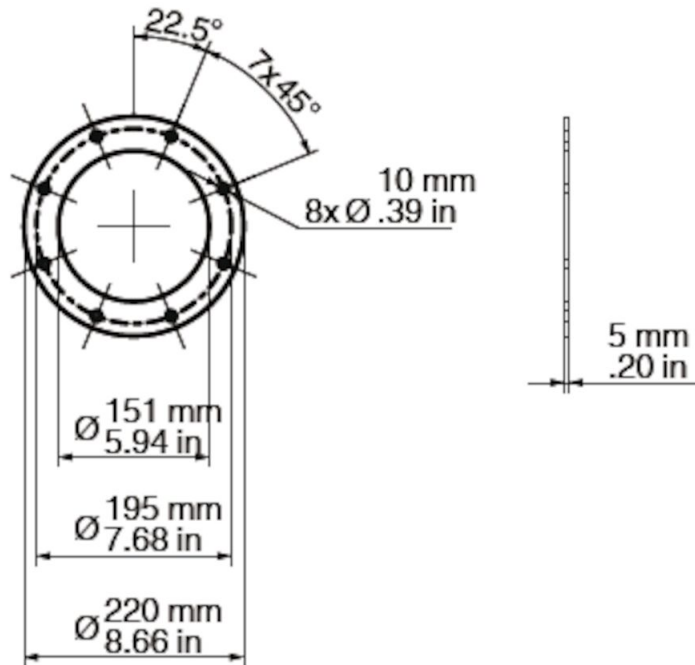
## FlexFilter EX



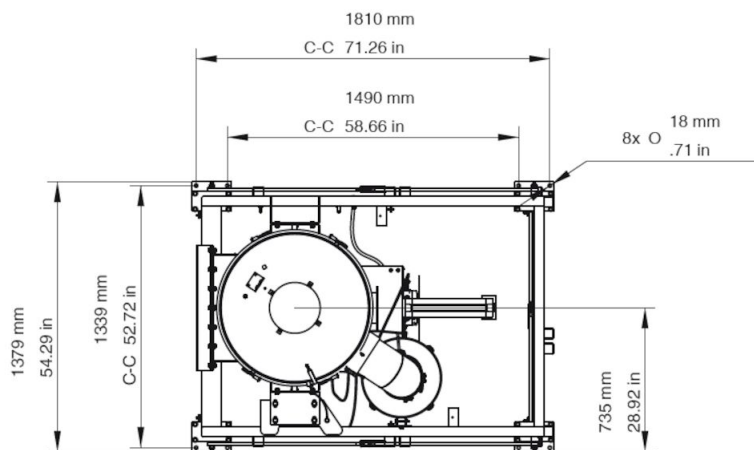
FlexFilter Twin Low Stand



## FlexFilter EX

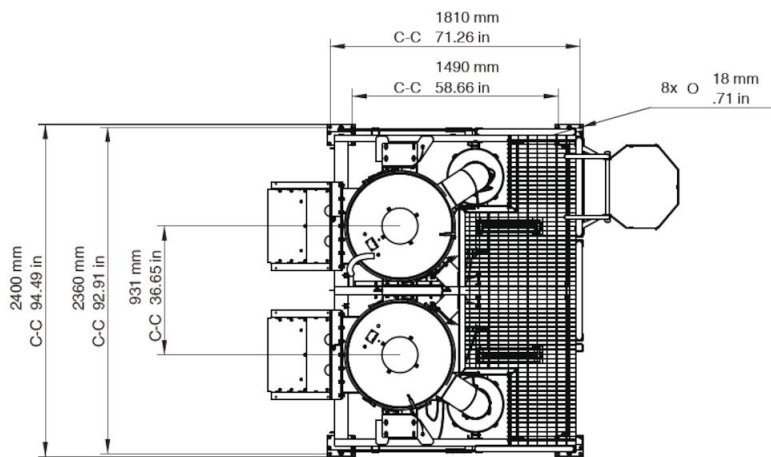


FlexFilter Inlet Single Low & High Stand



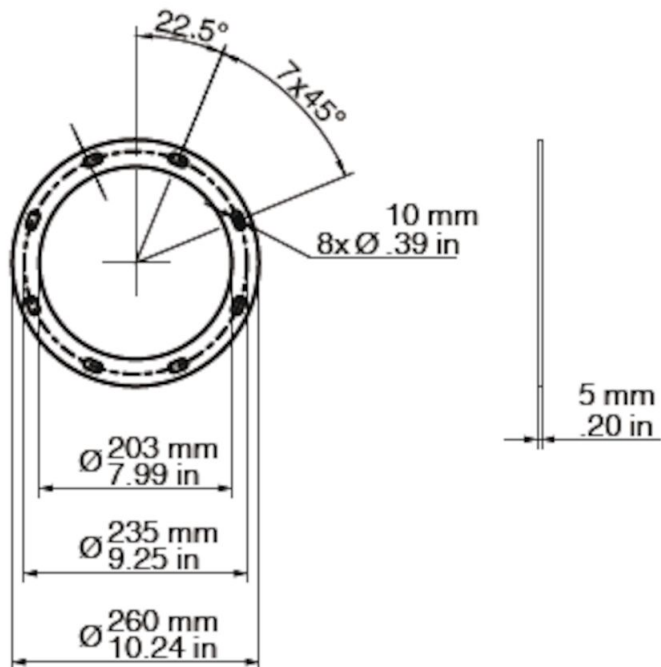
FlexFilter Single High Stand

## FlexFilter EX



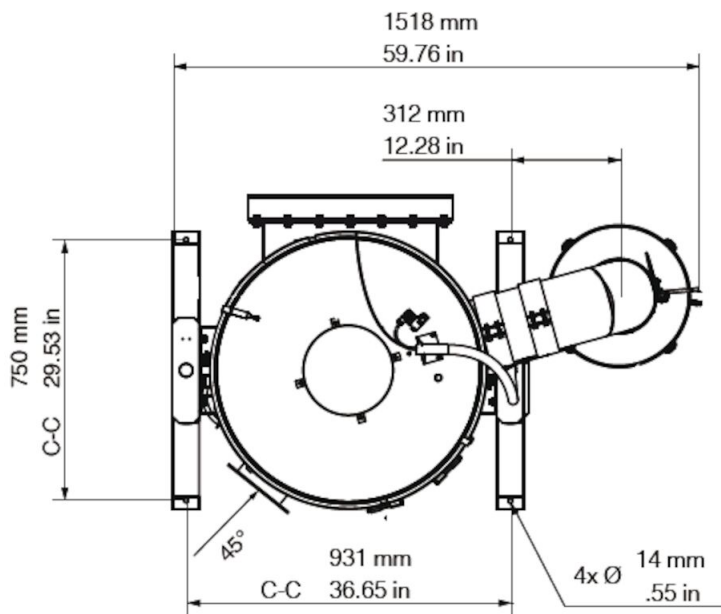
FlexFilter Twin High Stand

## FlexFilter EX



FlexFilter Inlet Twin Low & High Stand

## FlexFilter EX



FlexFilter Single Low Stand