

FlexFilter EX

Een ultramodern filtersysteem om te voldoen aan uw huidige en toekomstige behoeften.

FlexFilter EX



De Flexfilter EX is ontwikkeld om overdruk te weerstaan van een mogelijke explosie en is uitgerust met een paneel voor explosiedrukontlasting. De schadelijke gevolgen van een explosie worden geminimaliseerd door het afblazen van de overdruk en vlamverspreiding via het paneel voor drukontlasting naar een veilig gebied. De stofafzuiger is volledig gearde in alle modulaire componenten. Alle elektrische apparatuur is EX-geclassificeerd voor brandbare stof. Opties zijn beschikbaar voor de opgezogen stof uit een standaard 70 l (18 gal) trechter volledig met uitgebalanceerde kit voor de bak waardoor het gebruik van een geleidende plastic zak voor het gemak van het verwijderen van het opgevangen stof of volledig automatisch leeg apparaat met volledig geleidende bulkzak met aardekabels voor grotere installaties mogelijk is. Een pilotfilter wordt standaard meegeleverd waardoor het gebruik van niet-EX gecertificeerde vacuüm pompen mogelijk is.

Toegestane materialen

Het is van het grootste belang de eigenschappen van het afgezogen materiaal te kennen. De FlexFilter EX is bedoeld een deel te zijn van een afzuigstelsel dat materiaal afzuigt met de volgende eigenschappen:

- Stofexplosieklasse: St1 en St2
- Pmax: ≤ 10 bar
- MIE (minimum ontstekingsenergie) > 1 mJ
- MIT (minimum ontstekingstemperatuur) > 205 °C

Productmarkering

De FlexFilter EX is ATEX-geclassificeerd en gemarkeerd:

II 3D Ex h III C T130°C Dc
-10°C \leq Ta \leq 40°C
Nederman 19.HB01X

- Een ultramodern filtersysteem om te voldoen aan uw huidige en toekomstige behoeften.
- Uitgerust met een paneel voor explosiedrukontlasting
- Standaard 70 l bak met antistatische plastic zak of geleidende bulkzak gemonteerd op een volautomatische ledigingsadapter





Product naam	FlexFilter EX
--------------	---------------

FlexFilter EX

Standaard	2014/34/EC
Installatie	Buiten
Materiaal	Plaatmetaal
Geschikt voor explosief stof	True
Filter reinigingsmethode	perslucht retour
Applicatie	Stof, Granulaten, Grit, Dampen
Volume opvangbak (l)	70 l (niet voor hoge stand)
Filteroppervlakte (m ²)	12 (per filter)
Capaciteit (max. luchtstroom m ³ per uur)	1600 (per filter)
Filtertype	Zakken filter
Filtermateriaal	Conductive (10^{-8} Ω) polyester. Class M according to EN 60335-2-69




FlexFilter EX

Afbeelding	Naam voor Datasheet	Aantal filterelementen	Gewicht (kg)	Model
	FlexFilter EX with 70l dust bin	1	255	40118943
	FlexFilter Twin EX with 2x70l dustbin	2	485	40118983
	FlexFilter EX High Stand with feed out device and bulk bags for dust collection. Prepared for legs.	1	450	40118942
	The FlexFilter Twin EX High Stand with feed out device and bulk bags for dust collection. Prepared for legs. 2 filters.	2	850	40118982

FlexFilter EX

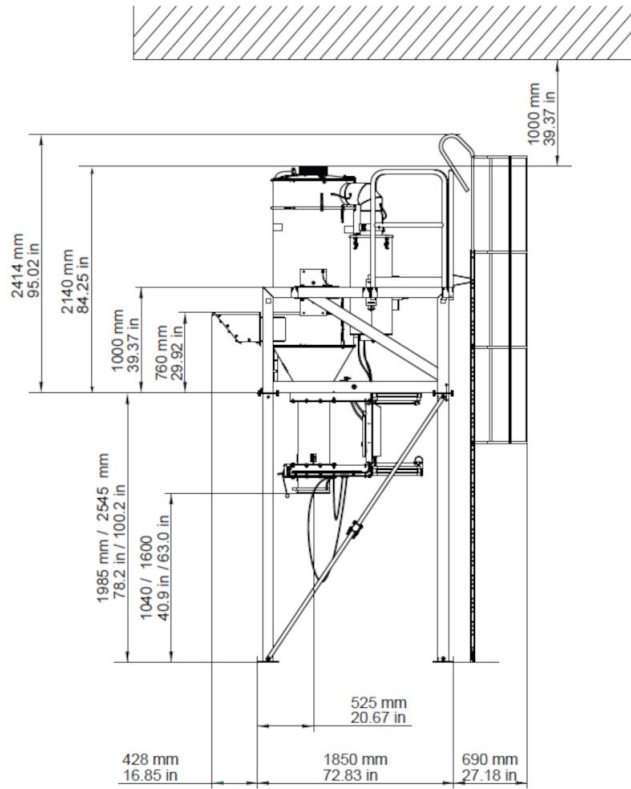
Toebehoren		Artikelnummer
	Deflector 220x540	40376771
	Deflector	40375004
	Legs Twin Extra High	40375242
	Legs Twin High	40375243
	Legs Single Extra High	40375244
	Legs Single High	40375245
	Service platform for FF EX TWIN	40375246
	Service platform for FF EX Single	40375247
	Ladder for Service platform FF EX	40375248
	Connection kit for Serv. pltf FF EX	40375249
	Twin RF Kit	40375259
	Flanged pipe d150, 0,5m	40376525*
	Flanged pipe Ø 150, 1 m	40375263*
	Flanged pipe dia 200mm, length 0,5m	40376516
	Flanged bend 45° Ø 150	40376770*
	Flanged bend 90° Ø 150	40375264*
	BigBag PP Type C, 25 pcs	40375271
	Diff.pressure switch 3-15 kPa NC	40375273
	Bin Level Indicator (BLI) EX	40375269
	Fire alarm complete.	40116540
	Replacement plastic Bag 730x900, 20pcs, in dissipative material for EX applications	40118800
	Flanged trans.pipe0,2m DN200 B-Flap	40376974

FlexFilter EX

Toebehoren		Artikelnummer
	Adapter flange/flange DN200 B-Flap	40376977
	HV bedieningspaneel EX 45 kW Insight EU - IoT ready	40124517
	HV bedieningspaneel EX 37 kW Insight EU - IoT ready	40124518
	HV bedieningspaneel EX 45 kW - IoT upgradeable	40124519
	HV bedieningspaneel EX 37 kW - IoT upgradeable	40124520
	HV bedieningspaneel EX 55 kW - IoT upgradeable	40124525
	eWon upgrade kit HV bedieningspaneel EX EU	40377231

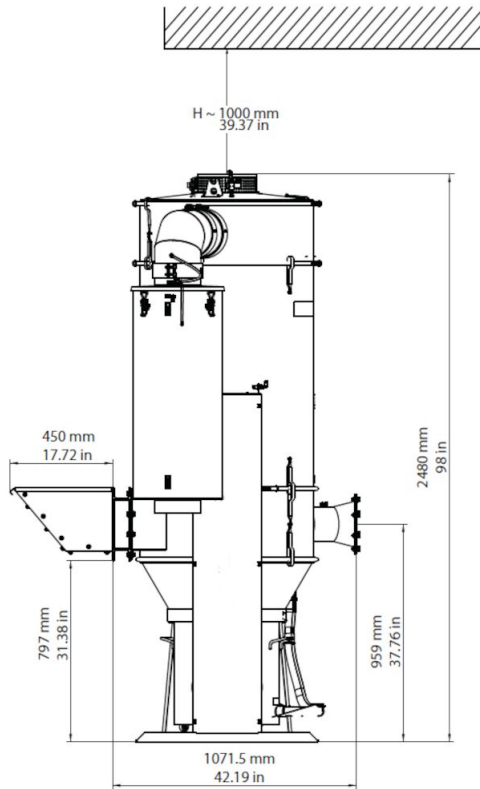
**Pressure resistant pipes and bends for installation between filter inlet and the isolation valve. An adapter is needed between the pipe and isolation valve flanges. Fasteners and seals are included.*

FlexFilter EX



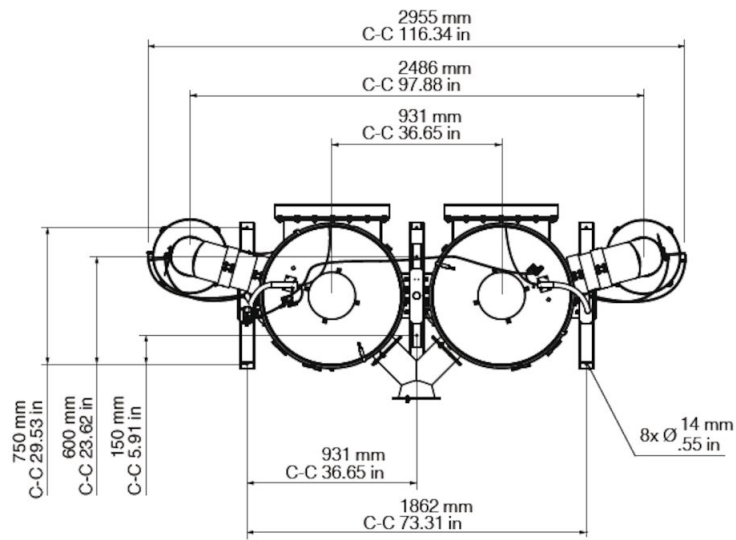
FlexFilter Single & Twin High Stand

FlexFilter EX



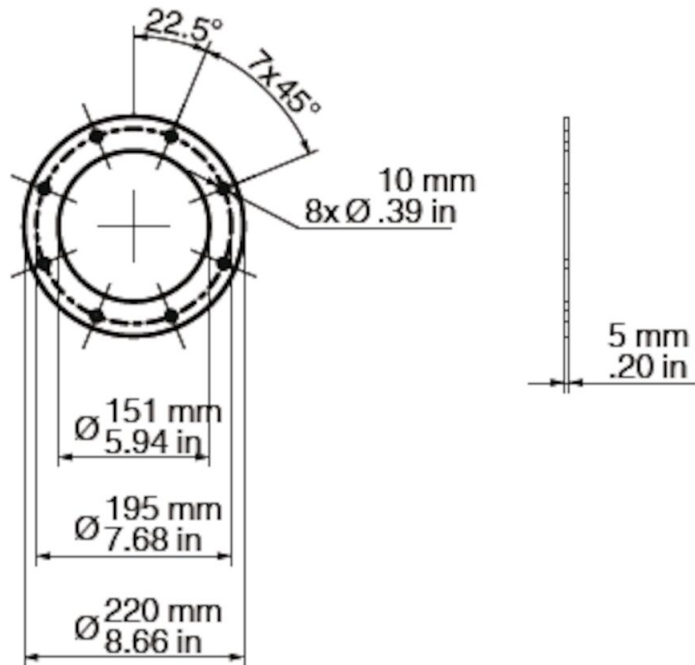
FlexFilter Single & Twin Low Stand

FlexFilter EX

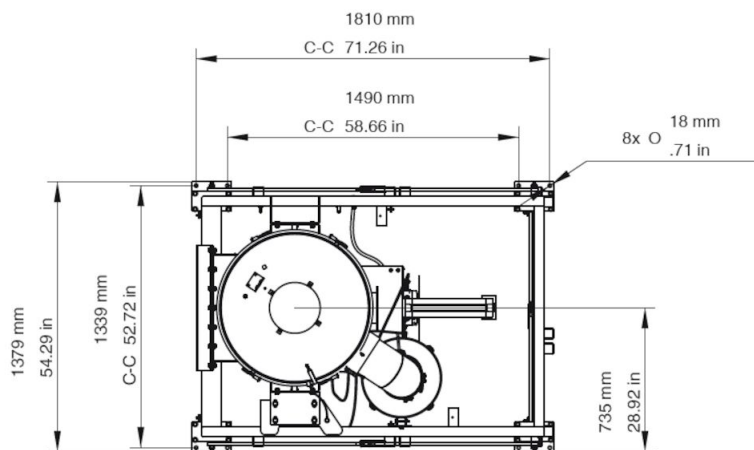


FlexFilter Twin Low Stand

FlexFilter EX

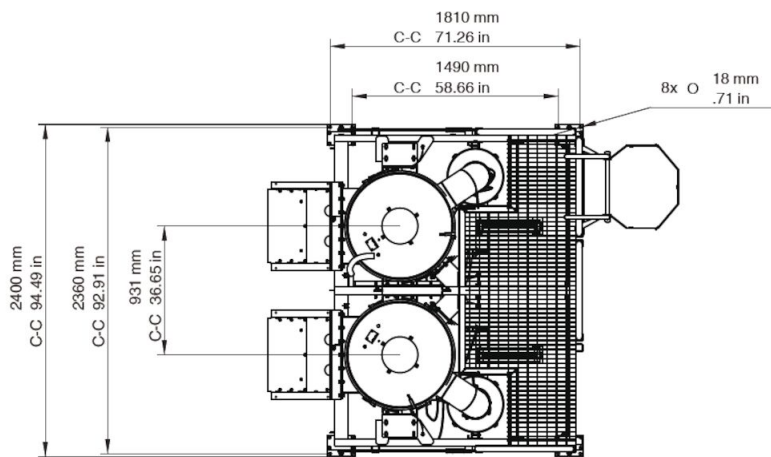


FlexFilter Inlet Single Low & High Stand



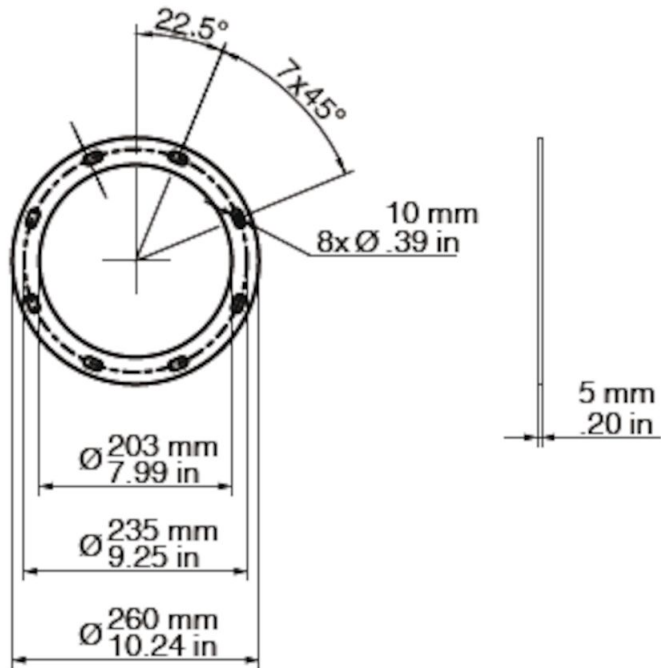
FlexFilter Single High Stand

FlexFilter EX



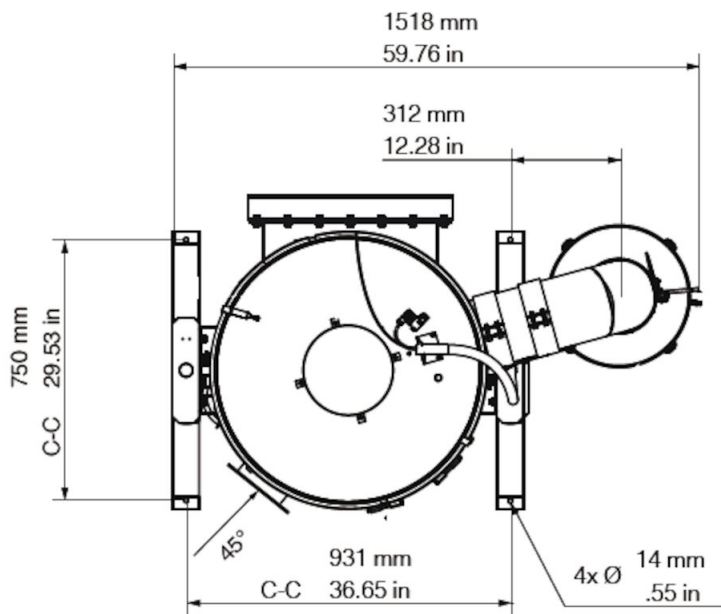
FlexFilter Twin High Stand

FlexFilter EX



FlexFilter Inlet Twin Low & High Stand

FlexFilter EX



FlexFilter Single Low Stand