

FlexFilter EX

Nowoczesna technologia systemu filtracyjnego dla bieżących i przyszłych potrzeb

FlexFilter EX



The Flexfilter EX jest tak zaprojektowany i wyprodukowany, aby wytrzymać nadciśnienie powstające podczas potencjalnego wybuchu oraz jest wyposażony w panel eksplozyjny. Niszczące skutki wybuchu są minimalizowane przez uwolnienie propagacji nadciśnienia i płomieni za pomocą panelu eksplozyjnego do bezpiecznej strefy. Wszystkie elementy odpylacza są uziemione. Cały sprzęt elektryczny jest w wersji EX do kontaktu z łatwopalnym pyłem. W opcji jest dostępny zbiornik na pył o pojemności 70L (18 gal) wyposażony w zestaw wyrównujący ciśnienie, w celu umożliwienia korzystania z przewodzącego worka wykonanego z tworzywa sztucznego, który ułatwia usuwanie zgromadzonego pyłu. Może to być również w pełni automatyczny zestaw opróżniający z przewodzącym workiem BIG-BAG, wyposażony w przewody uziemiające, które są stosowane dla większych instalacji. Filtr zabezpieczający jest standardowym wyposażeniem, który umożliwia zastosowanie nie-EX jednostek podciśnieniowych. Dopuszczalne materiały

Jest niezwykle ważne, aby znać właściwości odciąganego materiału. FlexFilter EX jest częścią systemu odciągowego zbierającego materiały o następujących właściwościach:

- Klasa wybuchowości pyłu: St1 i St2
- Pmax: ≤ 10 bar
- MIE (minimalna energia zapłonu) > 1 mJ
- (minimalna temperatura zapłonu) MIT > 205 °C

znakowania wyrobów

FlexFilter EX jest sklasyfikowany zgodnie z dyrektywą ATEX 2014/34 / UE i oznaczony:

II 3D Ex h III C T130°C Dc
 $-10^{\circ}\text{C} \leq T_a \leq 40^{\circ}\text{C}$
 Nederman 19.HB01X

- Nowoczesna technologia systemu filtracyjnego dla bieżących i przyszłych potrzeb
- Wyposażony w panel eksplozyjny
- W standardzie 70l zbiornik z antystatycznym workiem z tworzywa sztucznego lub worki BIG-BAG z opcją automatycznego opróżniania

Nazwa produktu	FlexFilter EX
Standard	2014/34/EC
Instalacja	na zewnątrz
Materiał	Blacha

FlexFilter EX

Odpowiedni dla łatwopalnego pyłu	True
Metoda czyszczenia filtra	impuls zwrotny powietrza
Application	pył, granulát, śrut, dymy
Objętość pojemnika na pył (l)	70 l (nie dla wersji z wysokimi nogami)
Powierzchnia filtracyjna (m ²)	12 (na filtr)
Pojemność (maks. przepływ powietrza m ³ /h)	1600 (na filtr)
Rodzaj filtra	Worek
Materiał filtracyjny	Conductive (10^{-8} Ω) polyester. Class M according to EN 60335-2-69




granulat

śrut

dymy

pył

FlexFilter EX

Zdjęcie	Nazwa na karcie charakterystyki	Ilość elementów filtracyjnych	Waga (kg)	Model
	FlexFilter EX z pojemnikiem na pył 70 l	1	255	40118943
	FlexFilter Twin EX z pojemnikiem na pył 2x70 l	2	485	40118983
	FlexFilter EX na wysokim stojaku z urządzeniem wyprowadzającym i workami do zbierania pyłu. Przygotowany do montażu nóg.	1	450	40118942
	FlexFilter Twin EX na wysokim stojaku z urządzeniem wyprowadzającym i workami do zbierania pyłu. Przygotowany do montażu nóg. 2 filtry.	2	850	40118982

FlexFilter EX

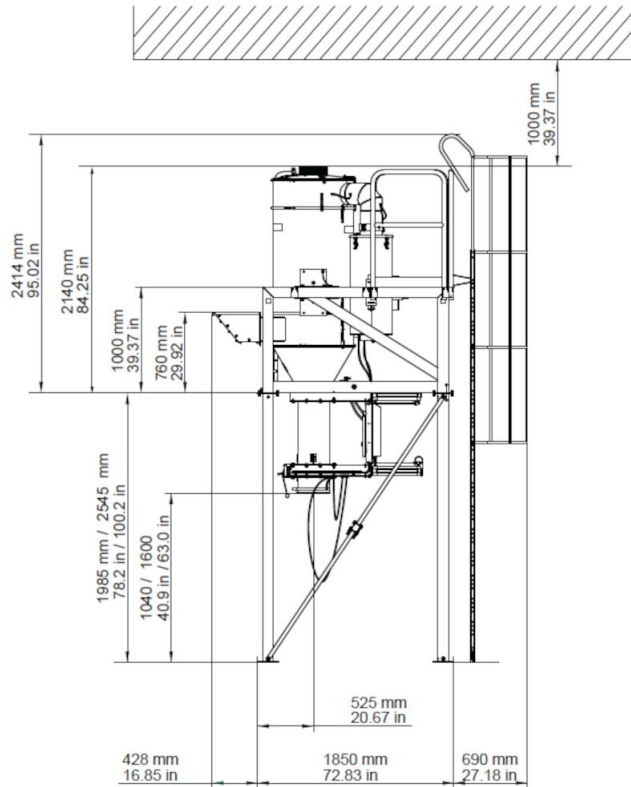
Akcesoria		Nr części
	Deflector 220x540	40376771
	Deflector FlexFilter DX	40375004
	Legs Twin Extra High	40375242
	Legs Twin High	40375243
	Legs Single Extra High	40375244
	Legs Single High	40375245
	Service platform for FF EX TWIN	40375246
	Service platform for FF. EX Single	40375247
	Ladder for Service platform FF EX	40375248
	Connection kit for Serv. pltf FF EX	40375249
	Twin RF Kit	40375259
	Flanged pipe d150, 0,5m	40376525*
	Flanged pipe Ø 150, 1 m	40375263*
	Rura z kołnierzem Ø 200 mm, długość 0,5 m	40376516
	Flanged bend 45° Ø 150	40376770*
	Flanged bend 90° Ø 150	40375264*
	BigBag PP Type C, 25 pcs	40375271
	Diff.pressure switch 3-15 kPa NC	40375273
	Wskaźnik poziomu napełnienia pojemnika (BLI) EX	40375269
	Fire alarm complete.	40116540
	Replacement plastic Bag 730x900, 20pcs, in dissipative material for EX applications	40118800
	Flanged transition pipe 0,2 m DN200 B-Flap	40376974

FlexFilter EX

Akcesoria		Nr części
	Adapter flange/flange DN200 B-Flap	40376977
	HVCP 45kW EX Insight EU - IoT ready	40124517
	HVCP 37kW EX Insight EU - IoT ready	40124518
	HVCP 45kW EX - z możliwością aktualizacji IoT	40124519
	HVCP 37kW EX - z możliwością aktualizacji IoT	40124520
	HVCP 55kW EX - z możliwością aktualizacji IoT	40124525
	HVCP EX Insight EU Zestaw do aktualizacji komunikacji i czujników	40377231

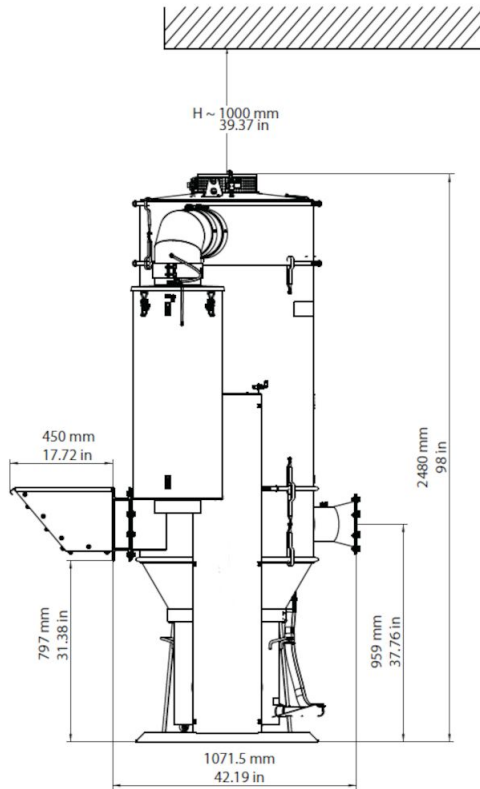
**Pressure resistant pipes and bends for installation between filter inlet and the isolation valve. An adapter is needed between the pipe and isolation valve flanges. Fasteners and seals are included.*

FlexFilter EX



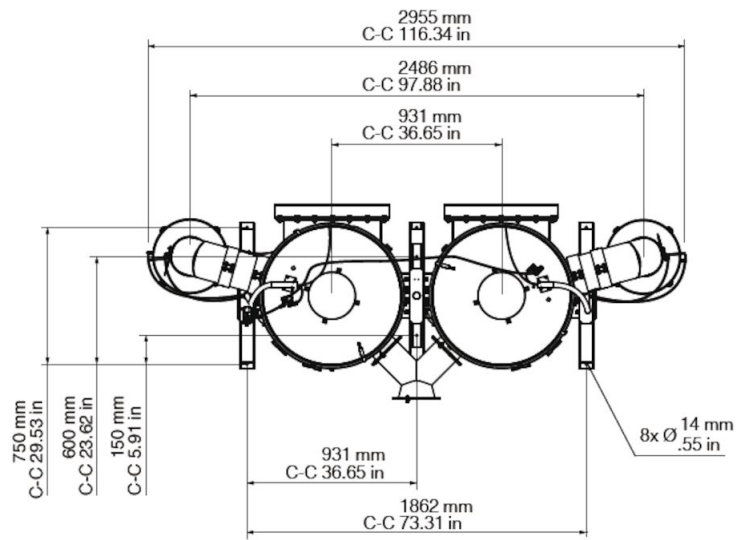
FlexFilter Single i Twin z wysokim stojakiem

FlexFilter EX



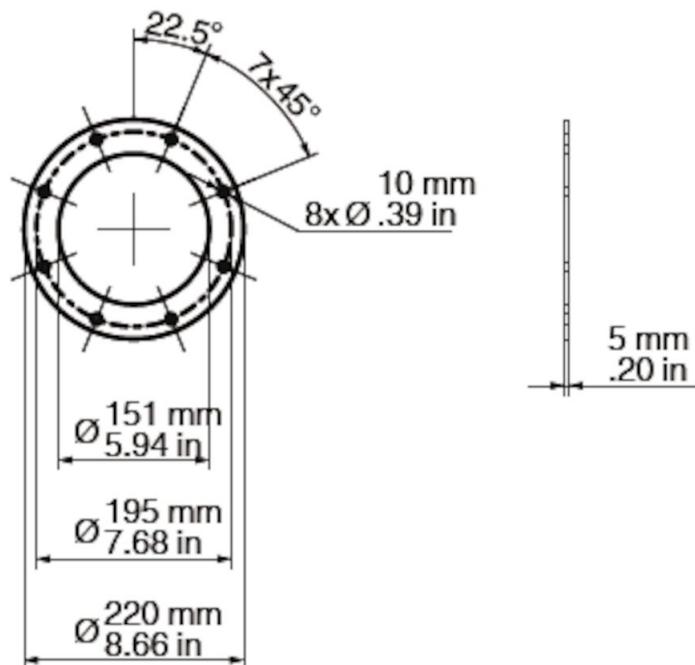
FlexFilter Single i Twin z niskim stojakiem

FlexFilter EX

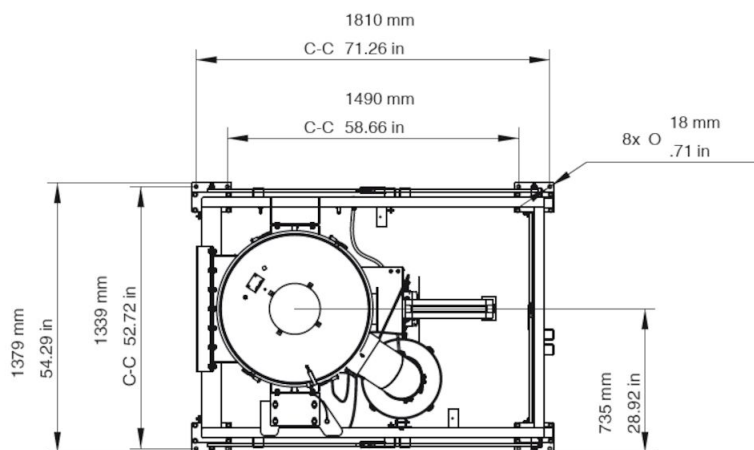


FlexFilter Twin niski stojak

FlexFilter EX

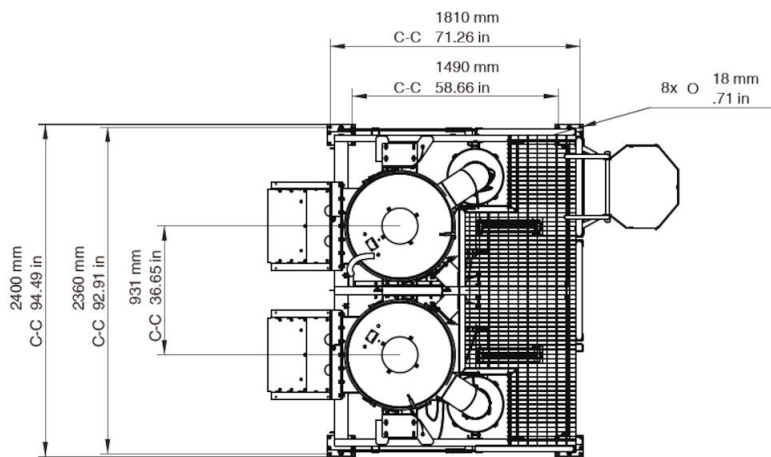


FlexFilter Inlet Single niski i wysoki stojak

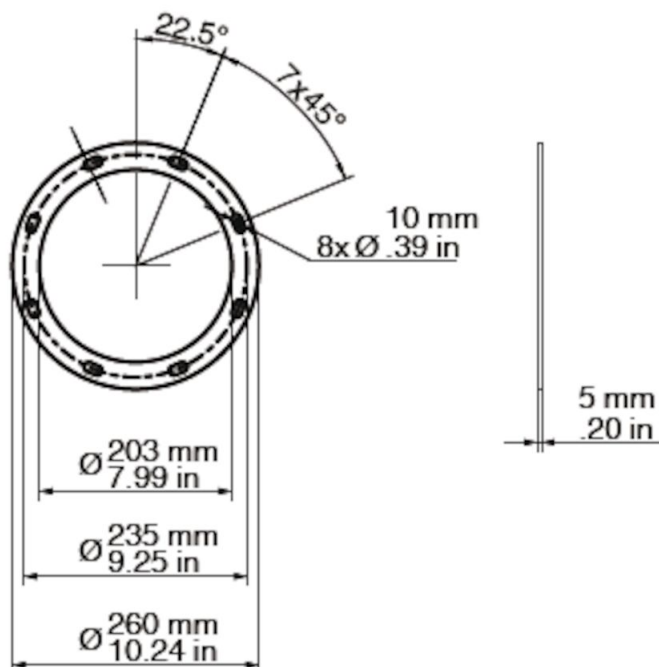


FlexFilter Single wysoki stojak

FlexFilter EX

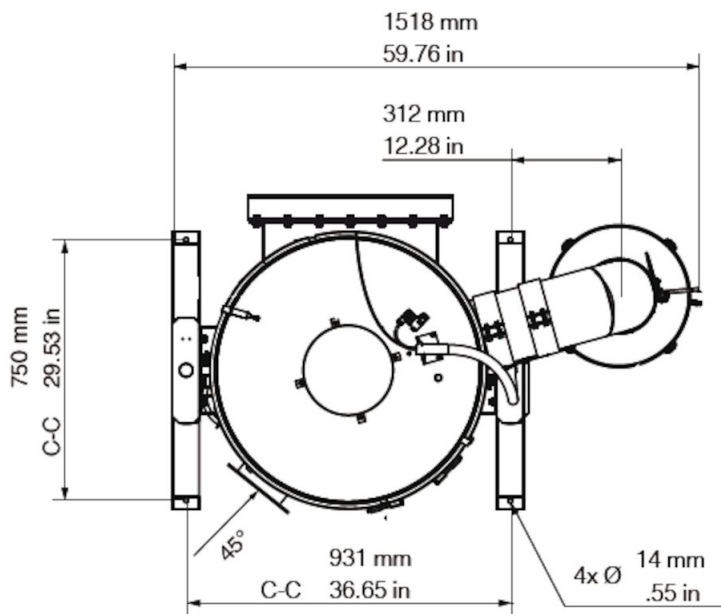


FlexFilter Twin wysoki stojak



FlexFilter Inlet Twin niski i wysoki stojak

FlexFilter EX



FlexFilter Single niski stojak