

# FlexFilter EX

Ett toppmodernt filtersystem för att möta nuvarande och framtida behov

---

## FlexFilter EX



Flexfilter EX är tillverkad för att motstå övertryck från en potentiell explosion och är utrustad med en explosionsavlastningspanel. De skadliga effekterna av en explosion minimeras genom att ventilerar övertryck och brandspridning via explosionspanelen till en säker plats. Stoftavskiljaren är fullt jordad i alla modulära komponenter. All elektrisk utrustning är EX klassificerad för explosivt damm. Alternativ finns tillgängliga för det uppsamlade dammet från antingen en standard 70L (18 gal) stofttunna komplett med slangbalanseringskit för att tillåta användning av ledande plastsäck för att underlätta avlägsnande av det insamlade dammet, eller helautomatisk tömningsenhet med fullt ledande big bag med jordkabler för större installationer. Ett kontrollfilter är standard för att tillåta användning av icke-EX rankade vakuumenheter.

### Tillåtna material

Det är av största vikt att känna till egenskaperna hos det utsugna materialet. Flexfilter EX är avsedd att vara en del av ett utsugssystem som suger material med följande egenskaper:

- Dammexplosionsklass: St1 och St2
- Pmax:  $\leq 10$  bar
- MIE (minsta tändenergi)  $> 1$  mJ
- MIT (Minimum antändningstemperatur)  $> 205$  °C

### Produktmärkning

Flexfilter EX ATEX-klassificerad enligt direktiv 2014/34 / EU och märkt:

II 3D Ex h IIIC T130°C Dc

-10°C  $\leq$  Ta  $\leq$  40°C

Nederman 19.HB01X

- Ett toppmodernt filtersystem för att möta nuvarande och framtida behov
- Utrustad med en explosionspanel
- Standard 70 L tunna med antistatisk plastsäck, eller konduktiv bulksäck monterad på en helautomatisk tömningsanordning





Produkt namn	FlexFilter EX
Standarder	2014/34/EC
Installation	Utomhus
Material	Metall
Lämplig för explosivt damm	True
Metod för filterrensning	Atmosfärstrycksrensning
Applikation	Stoft, Granulat, Grus, Rök
Volym stoftbehållare (l)	70 l (ej för high Stand)
Filterarea (m <sup>2</sup> )	12 (per filter)
Kapacitet (max luftflöde m <sup>3</sup> /h)	1600 (per filter)
Typ av filter	Påsfiler



# FlexFilter EX

Granulat Grus Rök Stoft


## FlexFilter EX

Bild	Beskrivning	Antal filter	Filtermaterial	Vikt (kg)	Model
	FlexFilter EX med 70l stofttunna	1	Conductive (<math><10^{-8}</math> Ω) polyester, Class M according to EN 60335-2-69	255	40118943
	FlexFilter Twin EX med 2x70l stofttunnor	2	Conductive (<math><10^{-8}</math> Ω) polyester, Class M according to EN 60335-2-69	485	40118983
	FlexFilter EX High Stoch med utmatningsutrustning och bulksäckar för stofstuppsamling. Förberedd för ben.	1	Conductive (<math><10^{-8}</math> Ω) polyester, Class M according to EN 60335-2-69	450	40118942
	FlexFilter Twin EX High Stand med utmatningsutrustning och bulksäckar för dammuppsamling. Förberedd för ben. 2 filter.	2	Konduktiv (<math><10^{-8}</math> Ω) polyester, Klass M enligt EN 60335-2-69	850	40118982

## FlexFilter EX

	Tillbehör	Artikelnummer
	Deflektor 220x540	40376771
	Deflektor	40375004
	Ben Twin Extra höga	40375242
	Ben Twin Höga	40375243
	Ben Single Extra Höga	40375244
	Ben Singel Höga	40375245
	Serviceplattform för FF EX TWIN	40375246
	Serviceplattform för FF. EX Single	40375247
	Steg för Serviceplattform FF EX	40375248
	Kopplingskit för Serviceplattform FF EX	40375249
	Twin RF Kit	40375259
	Flänsat rör Ø 150, 0,5 m	40376525*
	Flänsat rör Ø150, 1 m	40375263**
	Flänsat rör dia 200 mm, längd 0,5 m	40376516
	Böj med Fläns 45° Ø150	40376770*
	Böj med Fläns 90° Ø150	40375264**
	Storsäck PP Typ C, 25 st	40375271
	Diff. tryckgivare 3-15 kPa NC	40375273
	Nivåindikator för dammtunna (BLI) EX	40375269
	Fire alarm complete.	40116540
	Plastsäck 730x900, 20pcs, i konduktivt material för EX-applikationer	40118800
	Flanged trans.pipe0,2m DN200 B-Flap	40376974

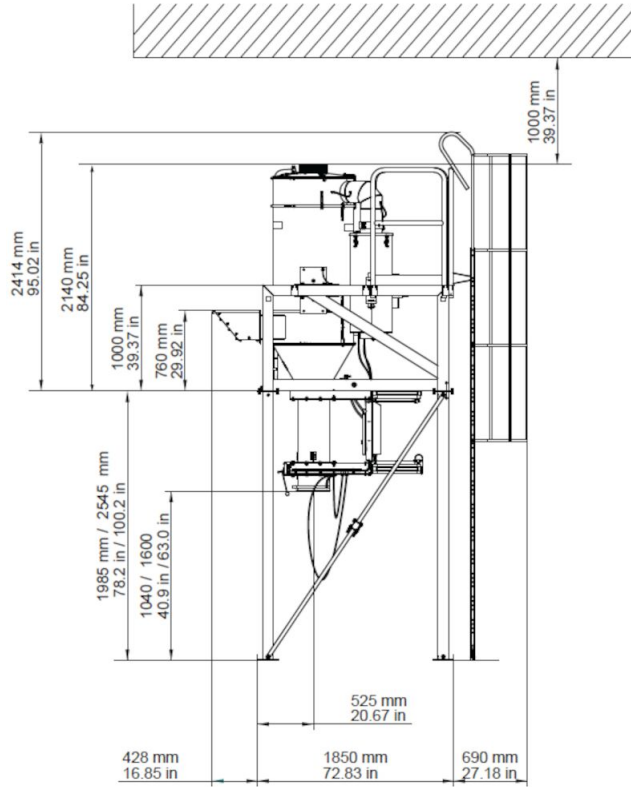
## FlexFilter EX

	Tillbehör	Artikelnummer
	Adapter flange/flange DN200 B-Flap	40376977
	HVCP 45kW EX Insight EU - IoT ready	40124517
	HVCP 37kW EX Insight EU - IoT ready	40124518
	HVCP 45kW EX - IoT uppgraderingsbar	40124519
	HVCP 37kW EX - IoT uppgraderingsbar	40124520
	HVCP 55kW EX - IoT uppgraderingsbar	40124525
	HVCP Insight Upgrade Kit EX EU	40377231

\*Trycktåliga rör och böjar för installation mellan filterinlopp och backventilen. En adapter krävs mellan röret och backventilens flänsar. Skruvar och tätning är inkluderat.

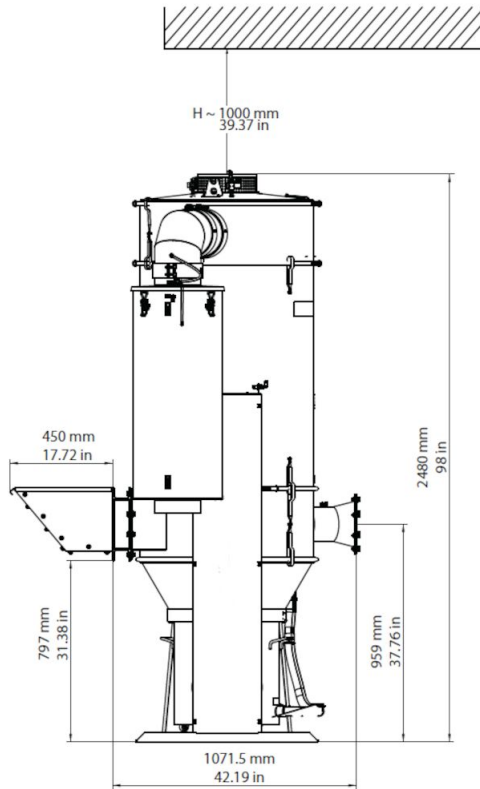
\*\*Tryckresistenta rör och böjar för installation mellan filterinloppet och avstängningsventilen. Det behövs en adapter mellan röret och isoleringsventilens flänsar. Fästen och tätningar ingår.

# FlexFilter EX



FlexFilter Singel & Twin Höga ben

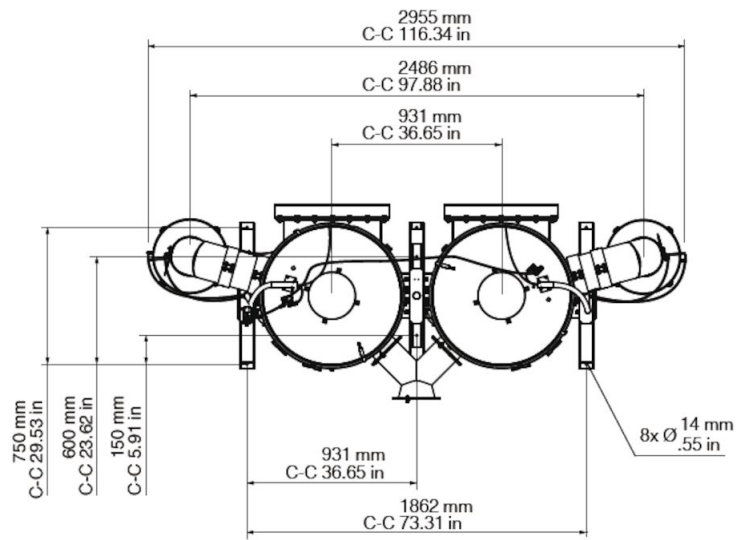
## FlexFilter EX



FlexFilter Singel & Twin Låga ben

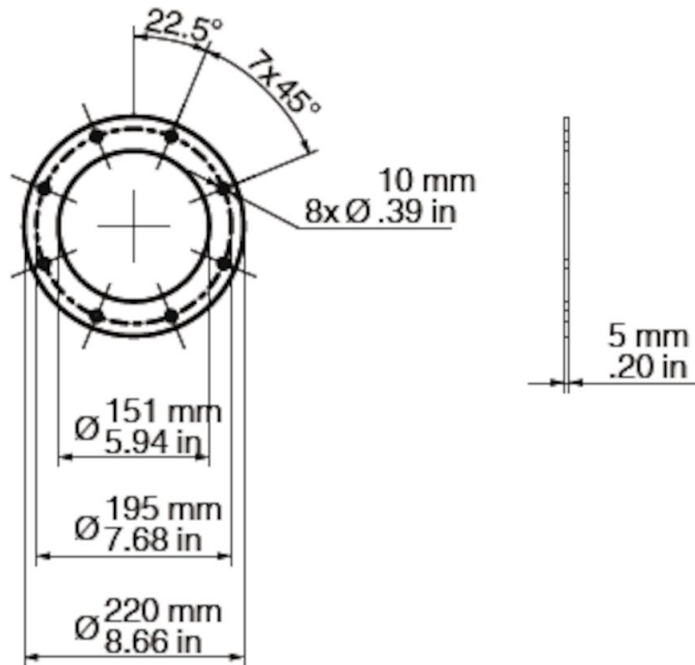


## FlexFilter EX

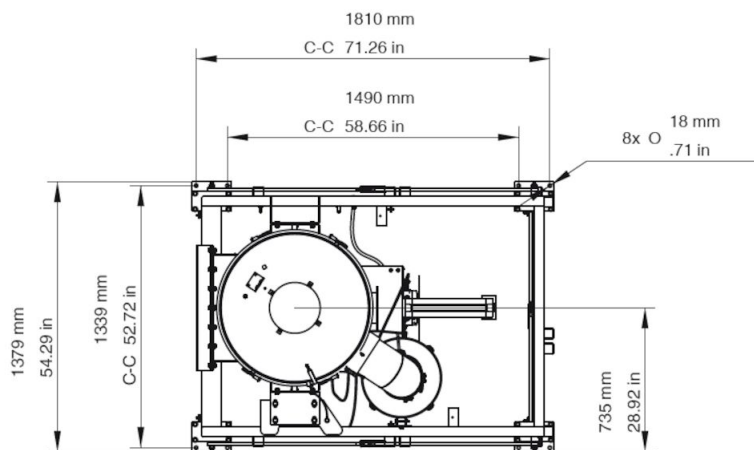


FlexFilter Twin Låga ben

## FlexFilter EX

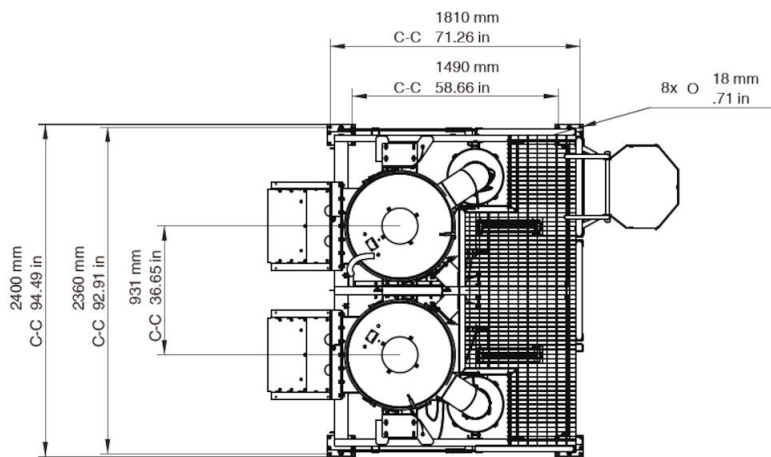


FlexFilter Inlopp för Singel Läga & Höga ben



FlexFilter Singel Höga ben

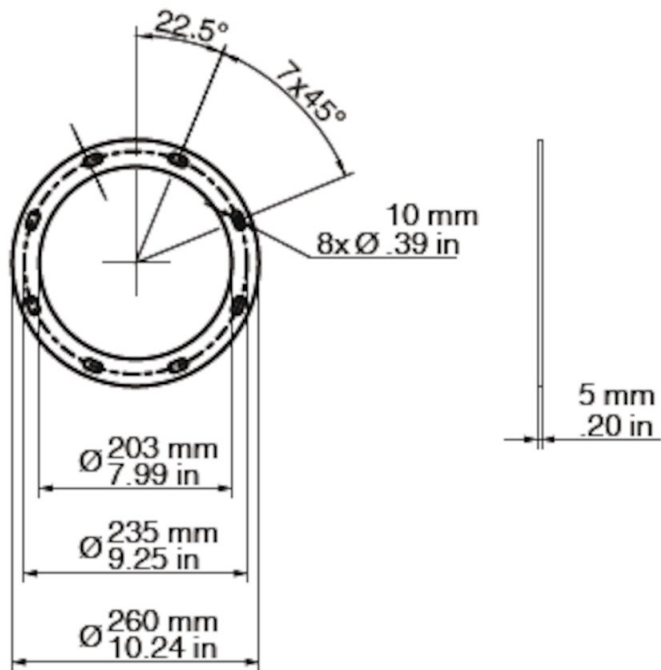
## FlexFilter EX



FlexFilter Twin Höga ben

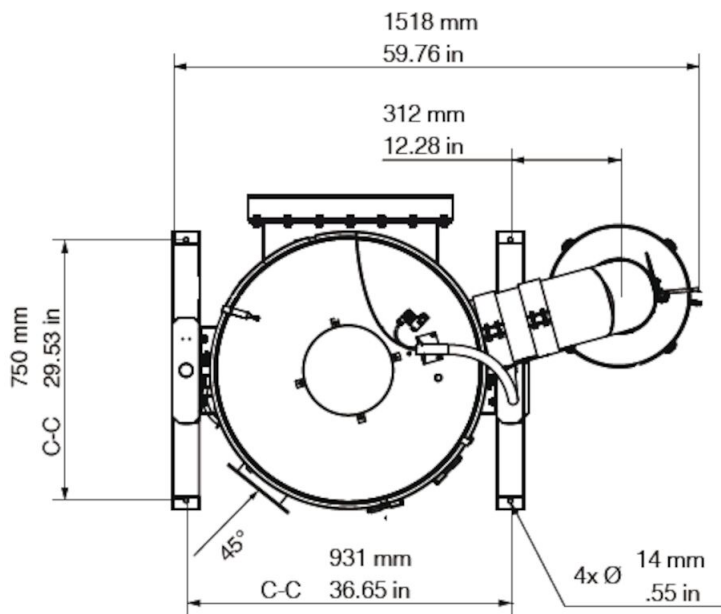
FlexFilter Inlopp för Twin Läga & Höga ben

## FlexFilter EX



FlexFilter Inlet Twin Low & High Stand

## FlexFilter EX



FlexFilter Singel Låga ben