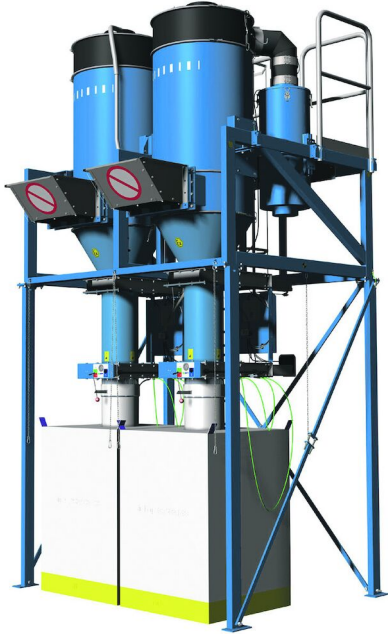


เครื่องกรองฝุ่นอุตสาหกรรม รุ่น FlexFilter EX

ระบบตัวกรองที่ทันสมัยเพื่อตอบสนองความต้องการทั้งในปัจจุบันและอนาคตของคุณ

เครื่องกรองฝุ่นอุตสาหกรรม รุ่น FlexFilter EX



เหมาะสำหรับฝุ่นที่ติดไฟ ควันเชื่อมและเศษขยะ

เครื่องดูดฝุ่นอุตสาหกรรม รุ่นเฟล็กซ์ฟิลเตอร์ EX (Flexfilter EX) ได้รับการพัฒนาเพื่อให้อุตสาหกรรมต้องเผชิญกับความเสี่ยงที่เกิดจากการระเบิดที่อาจเกิดขึ้นได้ จัดจำหน่ายพร้อมอุปกรณ์บังคับทิศทางการระเบิด อันตรายจากการระเบิดจะลดลงได้ด้วยการระบายแรงดันที่สูงมากและกระจายเปลวไฟให้ออกไปทางช่องบังคับทิศทางการระเบิด เพื่อควบคุมไม่ให้พื้นที่ทำงานส่วนอื่นได้รับความเสียหายในวงกว้าง โมดูลส่วนประกอบทั้งหมดของเครื่องดูดฝุ่นถูกเชื่อมต่องานพื้นดิน อุปกรณ์ไฟฟ้าทั้งหมดถูกจัดหมวดหมู่เป็น EX สำหรับฝุ่นที่เสี่ยงต่อการระเบิดได้

สำหรับการเก็บฝุ่น ถังเก็บฝุ่นขนาดมาตรฐาน 70 ลิตร (18 แกลลอน) จำหน่ายพร้อมชุดปรับสมดุลภายในถังเก็บ สามารถใช้เครื่องกรองฝุ่นชนิดป้องกันการเกิดไฟฟ้าสถิตย์ เพื่อความสะดวกในการกำจัดฝุ่น การทำความสะอาดถังกรองฝุ่นแบบอัตโนมัติ พร้อมสายดินสำหรับชุดติดตั้งขนาดใหญ่ ตัวกรองฝุ่นแบบควบคุมถูกนำมาเป็นมาตรฐานเพื่อสามารถใช้งานร่วมกับเครื่องดูดฝุ่นที่ไม่อยู่ในหมวดหมู่ EX ได้

วัสดุที่สามารถใช้ได้:

มีความสำคัญที่สุดที่จะทราบคุณสมบัติของวัสดุที่สกัดได้ FlexFilter EX มีวัตถุประสงค์เพื่อเป็นส่วนหนึ่งของระบบการสกัดสารที่มีคุณสมบัติดังต่อไปนี้:

- ระดับการระเบิดของฝุ่น: St1 และ St2
- Pmax: ≤10บาร์
- MIE (พลังงานจุดระเบิดต่ำสุด) > 1 mJ
- MIT (อุณหภูมิติดไฟต่ำสุด) > 205 องศาเซลเซียส

เครื่องหมายผลิตภัณฑ์:

FlexFilter EX คือ ATEX จำแนกตาม Directive 2014/34 / EU

และมีเครื่องหมาย II 3D Ex h IIIC T130°C Dc

-10°C ≤ Ta ≤ 40°C

Nederman 19.HB01X

- ระบบตัวกรองที่ทันสมัยเพื่อตอบสนองความต้องการทั้งในปัจจุบันและอนาคตของคุณ
- มีแผงระบายความร้อนในการระเบิด
- ถังมาตรฐาน 70 ลิตรพร้อมถุงพลาสติกป้องกัน ไฟฟ้าสถิตย์หรืออุณหภูมิสูงขนาดใหญ่ที่เป็นสื่อกระแสไฟฟ้าพอดีกับอุปกรณ์ล้างอัตโนมัติแบบเต็มรูปแบบ

Product name	เครื่องกรองฝุ่นอุตสาหกรรม รุ่น FlexFilter EX
Standard	2014/34/EC
Installation	นอกอาคาร
Material	แผ่นโลหะ

เครื่องกรองฝุ่นอุตสาหกรรม รุ่น FlexFilter EX

Suitable for combustible dust	True
Filter cleaning method	เป่าอากาศแบบไหลย้อน
Application	ฝุ่น, เมล็ด, กรวด, ควัน
Dustbin volume (l)	70 ลิตร (ไม่สูงขาตั้ง)
Filter Area (m ²)	12 (ต่อตัวกรอง)
Capacity (max airflow m ³ /h)	1600 (ต่อตัวกรอง)
Filter type	ไส้กรองใช้สำหรับกรองของเหลวที่อยู่ในระบบท่อซึ่งมีความดันสูงมาก
Filter material	Conductive (<math> < 10^8 \Omega </math>) polyester. Class M according to EN 60335-2-69







เมล็ด

กรวด

ควัน

ฝุ่น


เครื่องกรองฝุ่นอุตสาหกรรม รุ่น FlexFilter EX

รูปภาพ	Description	Number of filter elements	Weight (kg)	รุ่น
	FlexFilter EX with 70l dust bin	1	255	40118943
	FlexFilter Twin EX with 2x70 l dustbin	2	485	40118983
	FlexFilter EX High Stand with feed out device and bulk bags for dust collection. Prepared for legs.	1	450	40118942
	The FlexFilter Twin EX High Stand with feed out device and bulk bags for dust collection. Prepared for legs. 2 filters.	2	850	40118982

เครื่องกรองฝุ่นอุตสาหกรรม รุ่น FlexFilter EX

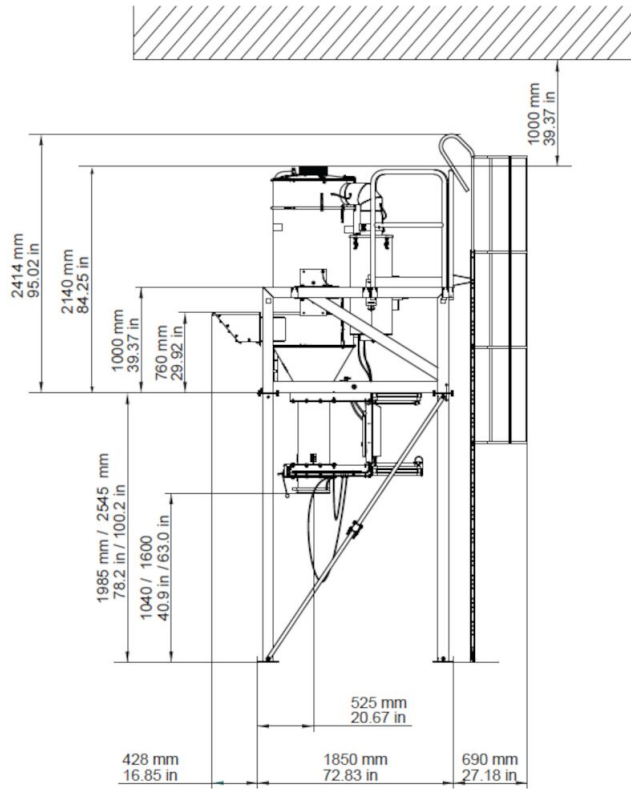
	อุปกรณ์เสริม	หมายเลขชิ้นส่วน
	Deflector 220x540	40376771
	Deflector	40375004
	Legs Twin Extra High	40375242
	Legs Twin High	40375243
	Legs Single Extra High	40375244
	Legs Single High	40375245
	Service platform for FF EX TWIN	40375246
	Service platform for FF EX Single	40375247
	Ladder for Service platform FF EX	40375248
	Connection kit for Serv. pltf FF EX	40375249
	Twin RF Kit	40375259
	Flanged pipe d150, 0,5m	40376525*
	Flanged pipe Ø 150, 1 m	40375263*
	Flanged pipe dia 200mm, length 0,5m	40376516
	Flanged bend 45° Ø 150	40376770*
	Flanged bend 90° Ø 150	40375264*
	BigBag PP Type C, 25 pcs	40375271
	Diff.pressure switch 3-15 kPa NC	40375273
	Bin Level indicator (BLI) EX	40375269
	Fire alarm complete.	40116540
	Replacement plastic Bag 730x900, 20pcs, in dissipative material for EX applications	40118800
	Flanged trans.pipe0,2m DN200 B-Flap	40376974

เครื่องกรองฝุ่นอุตสาหกรรม รุ่น FlexFilter EX

	อุปกรณ์เสริม	หมายเลขชิ้นส่วน
	Adapter flange/flange DN200 B-Flap	40376977
	HVCP 45kW EX Insight EU - IoT ready	40124517
	HVCP 37kW EX Insight EU - IoT ready	40124518
	HVCP 45kW EX - IoT upgradeable	40124519
	HVCP 37kW EX - IoT upgradeable	40124520
	HVCP 55kW EX - IoT upgradeable	40124525
	HVCP Insight Upgrade Kit EX EU	40377231

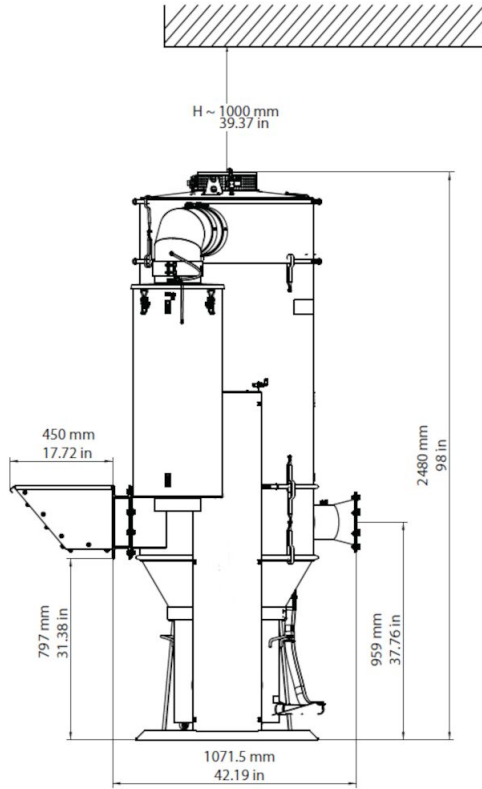
**Pressure resistant pipes and bends for installation between filter inlet and the isolation valve. An adapter is needed between the pipe and isolation valve flanges. Fasteners and seals are included.*

เครื่องกรองฝุ่นอุตสาหกรรม รุ่น FlexFilter EX



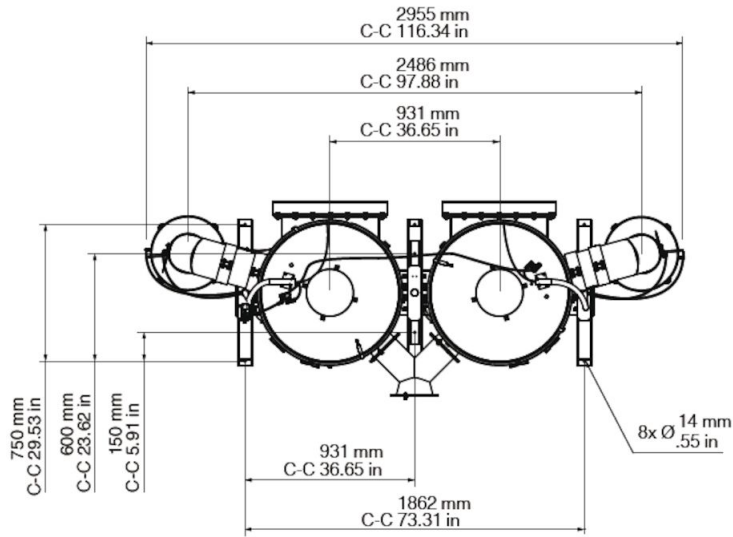
FlexFilter Single & Twin High Stand

เครื่องกรองฝุ่นอุตสาหกรรม รุ่น FlexFilter EX



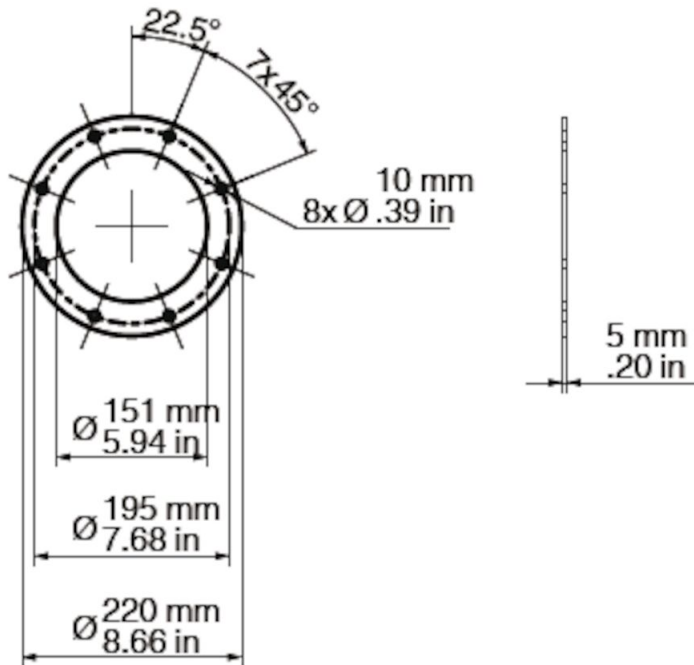
FlexFilter Single & Twin Low Stand

เครื่องกรองฝุ่นอุตสาหกรรม รุ่น FlexFilter EX

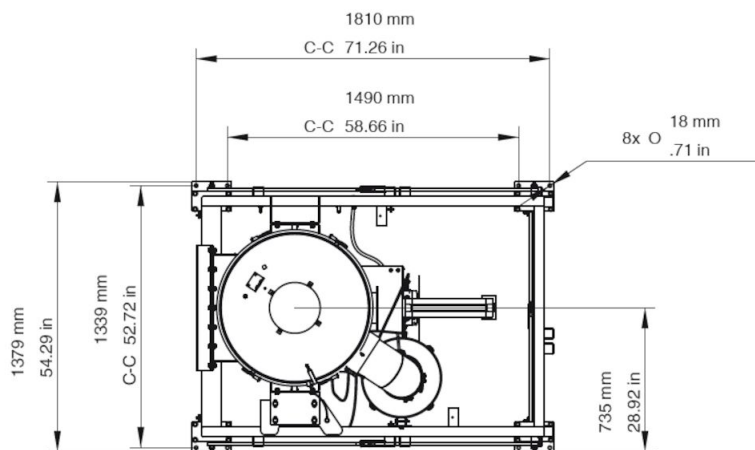


FlexFilter Twin Low Stand

เครื่องกรองฝุ่นอุตสาหกรรม รุ่น FlexFilter EX

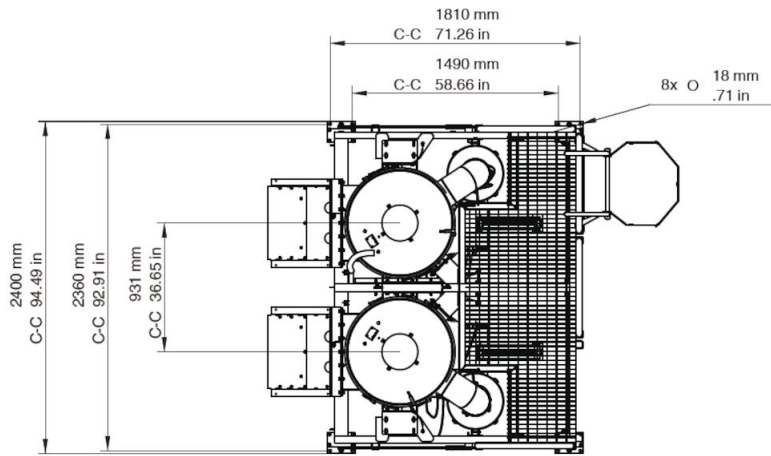


FlexFilter Inlet Single Low & High Stand



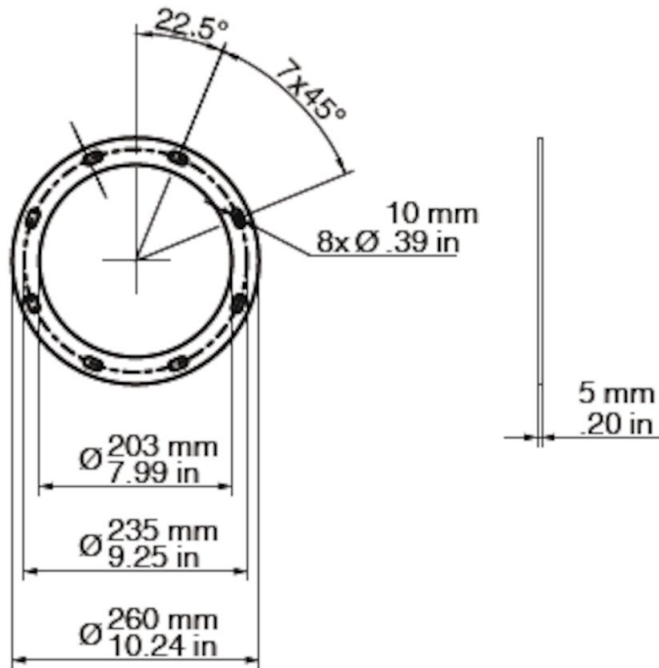
FlexFilter Single High Stand

เครื่องกรองฝุ่นอุตสาหกรรม รุ่น FlexFilter EX



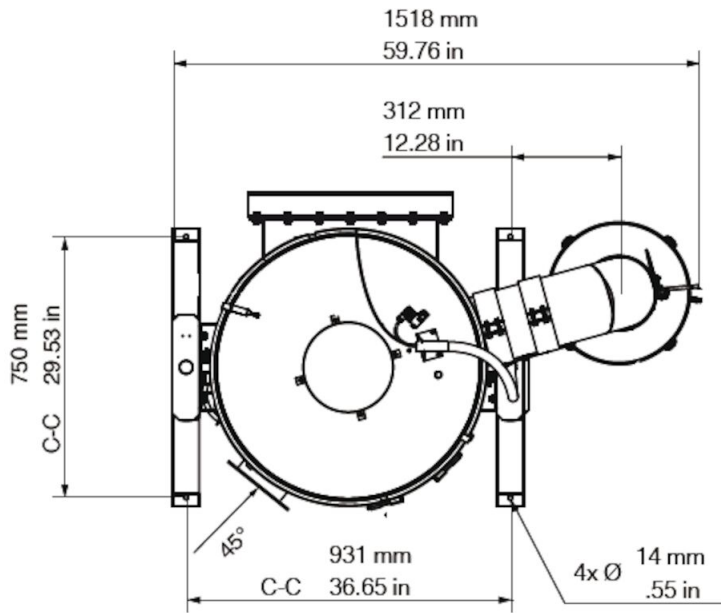
FlexFilter Twin High Stand

เครื่องกรองฝุ่นอุตสาหกรรม รุ่น FlexFilter EX



FlexFilter Inlet Twin Low & High Stand

เครื่องกรองฝุ่นอุตสาหกรรม รุ่น FlexFilter EX



FlexFilter Single Low Stand