

OMF 2x4000 SM

FibreDrain® Olienevel afzuiging voor continue productie



Nederman OMF oliermist eliminatoren zijn ontworpen om grote hoeveelheden emulsiemist tijdens continue werken te behandelen. Ze zijn ontwikkeld gericht op hoge efficiëntie filtratie samen met lage onderhoudskosten.

Nederman OMF 2x4000 heeft standaard twee filterstadia waar de twee eerste stadia bestaan uit filtercassettes met Nederman's FibreDrain® technologie. Nederman heeft een groot aantal verschillende soorten filters om te passen op vele verschillende soorten toepassingen. De derde fase bestaat uit een HEPA-filter in filterklasse H13 met een rendement van 99,95% voor MPPS volgens EN1822. Alle Nederman OMF-apparaten zijn voorbereid voor gebruik van een voorfilter.

- Drie filter trappen, optioneel voorfilter
- Meters voor aflezen van drukverlies over elke filter trap
- Drain: 4 off 1 1/2"
- Non-vibration fan suspension system

Product naam	OMF 2x4000 SM
Standaard	2009/125/EC
Volume (transport) (m ³)	10.6
Geluidsniveau (db(A))	< 70 dB(A) @1,5 m vanuit service zijde met optionele ventilatorbehuizing en geluiddemper
Beschermingsklasse	IP55
Filter efficiëntie (%)	99,95
Installatie	Binnen
Materiaal	Plaatstaal, gespoten inwendig en uitwendig
Filter reinigingsmethode	[Draining]
Werkdruk (kPa)	Max 4500 Pa
Capaciteit (max. luchtstroom m ³ per uur)	8000
Operating Temperature	60° C (beperkt door filter)



OMF 2x4000 SM

OMF 2x4000 SM

	[accessory]	[partno]
	FibreDrain Filter 1 OMF; 600x600x292 mm	12400009
	FibreDrain Filter 2 OMF; 600x600x292 mm	12400010
	HEPA DCM H13 610x610x292 mm	12400012
	Drain pump box, 50 Hz, 10 litre/min at 10m, including controller	12401330
	Frequentieregelaar met 5 kPa druksensor, 11 kW	73008918
	Frequentieregelaar met 5 kPa druksensor, 15 kW	73008919

OMF 2x4000 SM

OMF 2x4000 assembly of options:



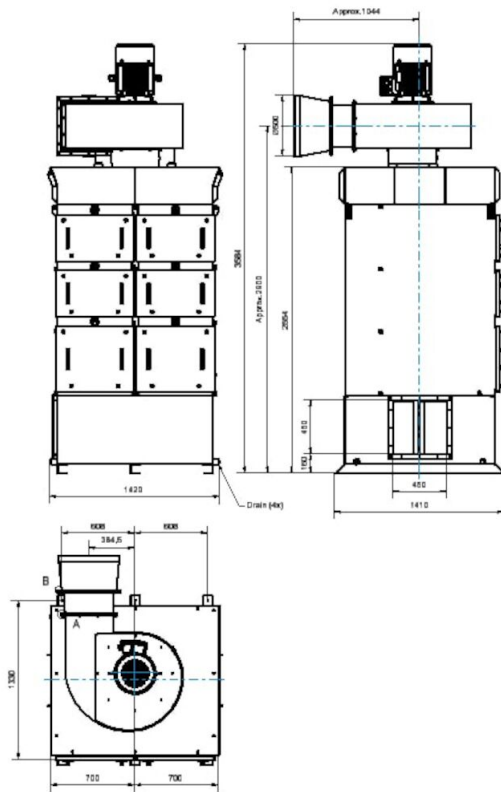
OMF 2x4000 SM

OMF 2x4000 complete with options:



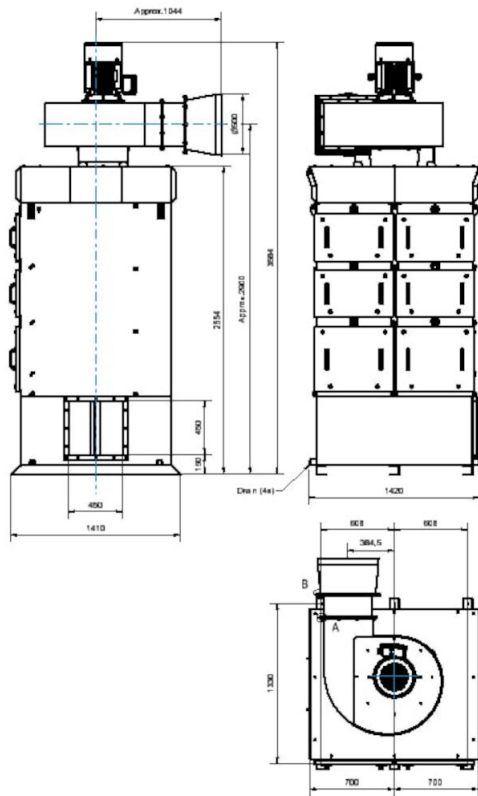
OMF 2x4000 SM

OMF 2x4000 with inlet from left side:



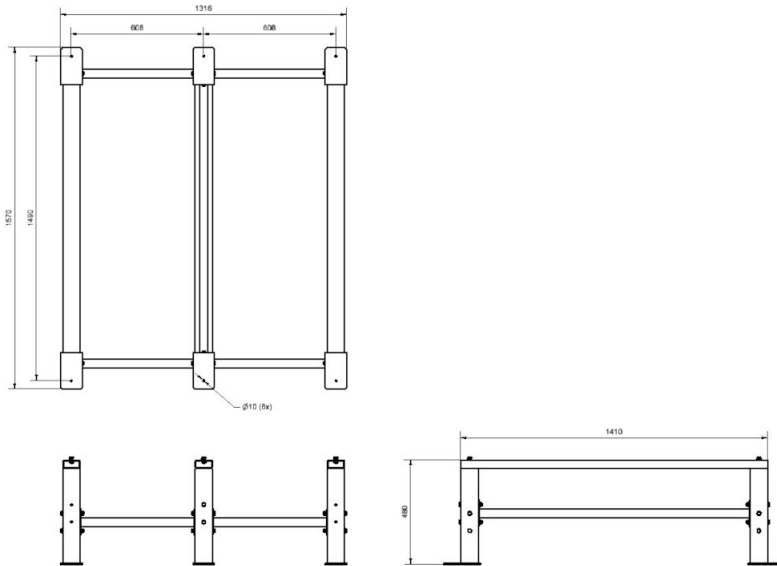
OMF 2x4000 SM

OMF 2x4000 with inlet from right side:

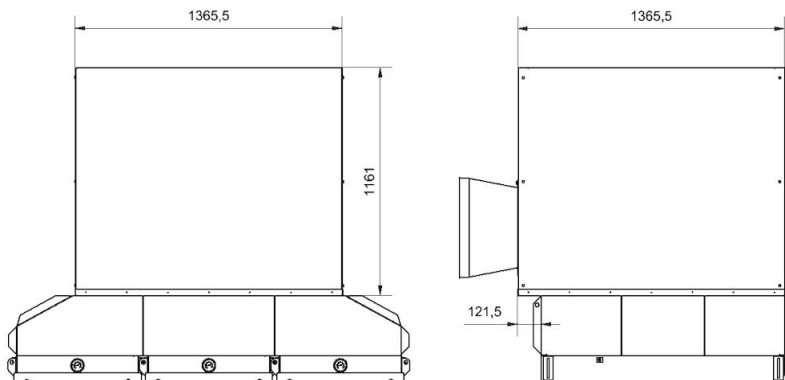


OMF 2x4000 SM

Dimension Extension Structure OSF2x2000_OMF2x4000,
accessory 12401164:



Dimension Fan Enclosure OSF2x2000_3x2000_4x2000_5x2000_OMF2x4000_4x4000,
accessory 12401109:



OMF 2x4000 SM

Dimension Inlet Adapter OSF4x2000_OMF2x4000,
accessory 12401161:

