

## OMF 2x4000 SM

FibreDrain® filtr do mgły olejowej przy pracy ciągłej.





Filtry do mgły olejowej OMF firmy Nederman są przeznaczone do odciążu dużych ilości mgły olejowej w trybie pracy ciągłej. Są opracowane z uwzględnieniem wysokiej wydajności filtracji oraz niskimi kosztami utrzymania. Filtr OMF 2x4000 firmy Nederman posiada w standardzie trzy stopnie filtracji. Dwa pierwsze stopnie filtracji to kasety filtracyjne z technologią FibreDrain®. Firma Nederman ma szeroką ofertę różnych typów wkładów filtracyjnych dostosowanych do wielu różnego rodzaju zastosowań. Trzeci stopień filtracji to wkład filtracyjny typu HEPA, klasy H13 o skuteczności 99,95% dla MPPS zgodnie z EN1822. Wszystkie jednostki OMF firmy Nederman są przygotowane do zastosowania filtra wstępnego.

- Trzy poziomy filtracji, opcjonalny filtr wstępny
- Wskaźniki odczytu spadku ciśnienia na każdym etapie filtracji
- Drain: 4 off 1 1/2"
- Non-vibration fan suspension system

|  |   |
|--|---|
| Nazwa produktu   | OMF 2x4000 SM   |
| Standard   | 2009/125/EC   |
| Objętość (do wysyłki) (m <sup>3</sup> )                | 10.6  |
| Poziom hałasu (dB(A))                                  | < 70 dB(A) @1,5 m mierzony 1.5 m od strony serwisowej z tłumikiem |
| Klasa zabezpieczenia                                   | IP55  |
| Wydajność filtracyjna (%)                              | 99,95   |
| Instalacja   | wewnątrz  |
| Materiał   | Błacha, malowana zarówno wewnątrz, jak i na zewnątrz.             |
| Metoda czyszczenia filtra                              | Samoodpływowe   |
| Ciśnienie robocze (kPa)                                | Max 4500 Pa   |
| Pojemność (maks. przepływ powietrza m <sup>3</sup> /h) | 8000  |
| Operating Temperature                                  | 60 deg C (ilimited by filter)                                     |
| Napięcie zasilania (V)                                 | 400/690   |
| Częstotliwość (Hz)                                     | 50  |
| Liczba faz   | 3   |
| Ilość elementów filtracyjnych                          | 12  |
| Natężenie prądu (A)                                    | 19,5 / 11,3   |
| Kolor  | NCS-S 1005 B20G   |
| Waga (kg)  | 1140  |
| Moc (kW)   | 11  |
| Wyjaśnienie do danych technicznych                     | Plus 4 optional filter elements.                                  |



# OMF 2x4000 SM

| Zdjęcie   | Nazwa na karcie charakterystyki   | Model     |
|---|---|-----------|
|  | OMF 2x4000, Kołnierz wlotowy 450x450mm lewej. Króciec spustowy żeński 4 x 1 ½"  | 12401151* |
|  | OMF 2x4000, Kołnierz wlotowy 450x450mm prawej. Króciec spustowy żeński 4 x 1 ½" | 12401152* |

\*Plus 4 optional filter elements.

## OMF 2x4000 SM

| Akcesoria   |  | Nr części  |
|---|--|------------|
|    | Drain pump box, 50 Hz, 10 litre/min at 5m, including controller  | 12400054*  |
|    | Drain container with piping                                      | 12400764** |
|    | Optional FibreDrain Pre Filter ORF 610x610x96 mm.                | 12400039   |
|    | FibreDrain Filter 1 OMF; 600x600x292 mm                          | 12400009   |
|    | FibreDrain Filter 2 OMF; 600x600x292 mm                          | 12400010   |
|    | HEPA DCM H13 610x610x292 mm                                      | 12400012   |
|   | Inlet adapter OSF 4x2000, OMF 2x4000                             | 12401161   |
|  | Extension structure OSF 2x2000, OMF 2x4000                       | 12401164   |
|  | Fan enclosure 2 filters in depth                                 | 12401109   |
|  | Silencer 90° Ø 500 mm  | 12400038   |
|  | Drain pump box, 50 Hz, 10 litre/min at 10m, including controller | 12401330   |
|  | OSF/OMF Instruction Mounting system for electric components      | 12401342   |
|  | OMF/OSF/MQL mounting system for electrical components            | 12401341   |
|  | Frequency inverter with 5kPa pressure sensor. 11kW               | 73008918   |
|  | Frequency inverter with 5kPa pressure sensor. 15kW               | 73008919   |

\*Drain connection must be elevated min 200 mm from pump box support level

\*\*Drain connection must be elevated min 420mm from container support level

## OMF 2x4000 SM

OMF 2x4000 assembly of options:



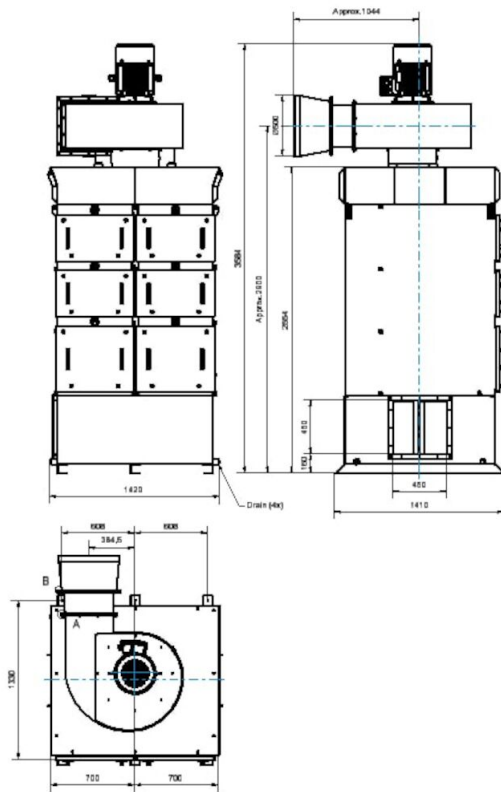
# OMF 2x4000 SM

OMF 2x4000 complete with options:



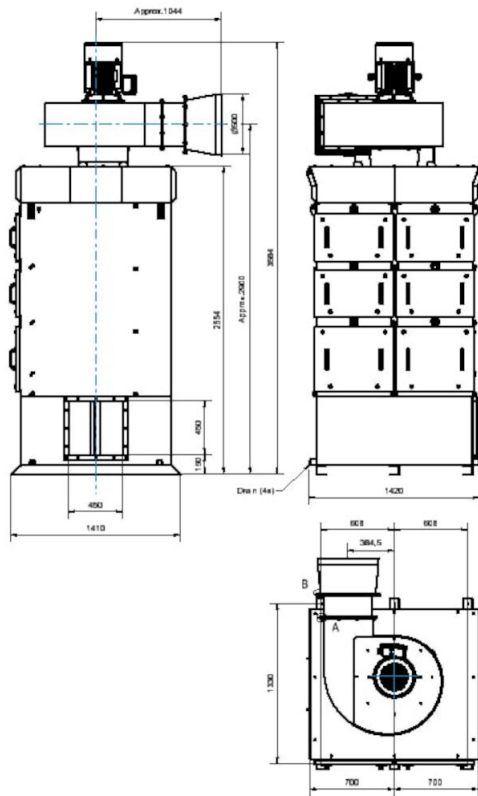
## OMF 2x4000 SM

OMF 2x4000 with inlet from left side:



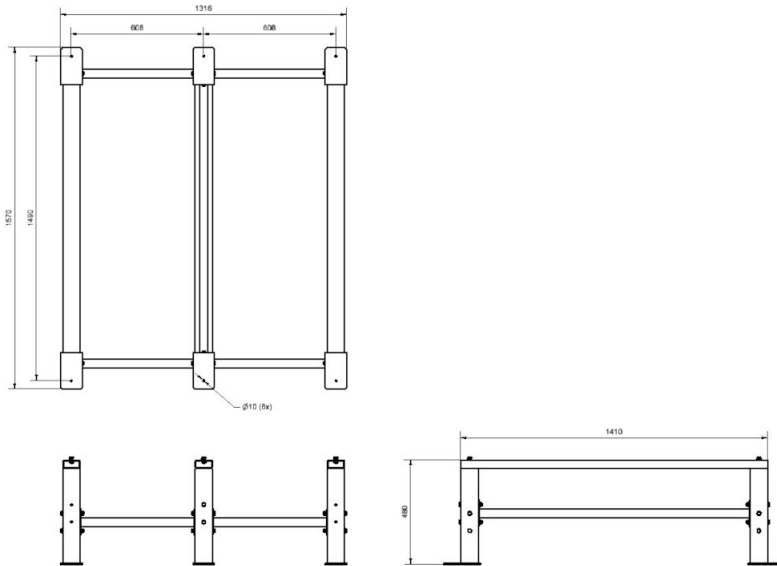
## OMF 2x4000 SM

OMF 2x4000 with inlet from right side:

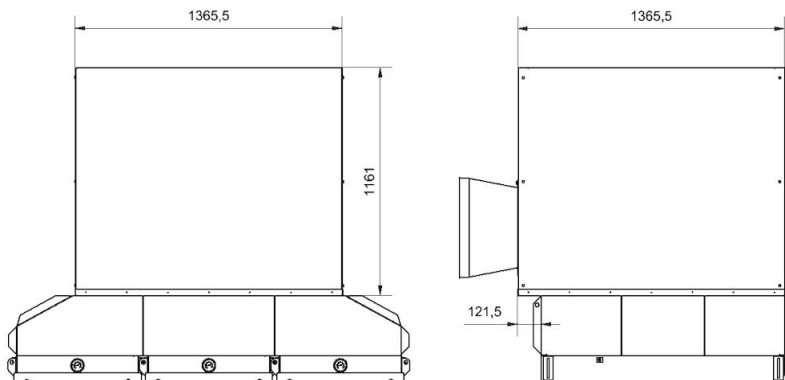


## OMF 2x4000 SM

Dimension Extension Structure OSF2x2000\_OMF2x4000,  
accessory 12401164:



Dimension Fan Enclosure OSF2x2000\_3x2000\_4x2000\_5x2000\_OMF2x4000\_4x4000,  
accessory 12401109:





## OMF 2x4000 SM

Dimension Inlet Adapter OSF4x2000\_OMF2x4000,  
accessory 12401161:

