

OMF 2x6000 SM

FibreDrain® oljedimfilter för kontinuerligt bruk.



Nederman OMF oljedimavskiljare är utformade för att hantera stora mängder oljerök vid kontinuerlig drift. De är utvecklade med fokus på hög effektiv filtrering tillsammans med låg underhållskostnad. Nederman OMF 2x6000 har som standard tre filtersteg där de två första stegen består av filterkassetter med FibreDrain®-teknik. Nederman Filtac har ett brett spektrum av olika typer av filter för att passa många olika typer av applikationer. Det tredje steget består av ett HEPA-filter i filterklass H13 med en verkningsgrad på 99,95% för MPPS enligt EN1822. Alla Nederman OMF-enheter är förberedda för användning av förfilter.

- Tre filtersteg, valbart förfilter
- Mätare för avläsning av tryckfall över varje filtersteg
- Drain: 4 off 1 1/2"
- Non-vibration fan suspension system

Produkt namn	OMF 2x6000 SM
Standarder	2009/125/EC
Volym (för leverans m ³)	15,4
Ljudnivå (dB(A))	< 70 dB(A) @1,5 m från servicesidan med fläkthuv och ljuddämpare
Skyddsklassning	IP55
Filter avskiljningsgrad (%)	99,95
Installation	Inomhus
Material	Plåt, målad både in- & utvändigt.
Metod för filterrensning	Självdrenering
Arbetstryck (kPa)	Max 4600 Pa
Kapacitet (max luftflöde m ³ /h)	12000
Temperaturområde	60°C (begränsat av filter)
Matningsspänning (V)	400/690
Frekvens (Hz)	50
Faser	3
Antal filter	18
Ström (A)	26 / 15,1
Färg	NCS-S 1005 B20G
Vikt (kg)	1810
Effekt (kW)	15
Observera	Plus 6 valbart filterelement.



OMF 2x6000 SM

Bild	Beskrivning	Model
	OMF 2x6000, Inloppsfläns 560x560mm vänster. Dränage 4 x 1 1/2" Hona.	12401155*
	OMF 2x6000, Inloppsfläns 560x560mm höger. Dränage 4 x 1 1/2" Hona.	12401156*

*Plus 6 valbart filterelement.

OMF 2x6000 SM

Tillbehör		Artikelnummer
	Pumpbox, 50 Hz, 10 l/min vid 5 m, inkl. styrning	12400054*
	Oljebehållare med rör	12400764**
	Förfilter ORF 610x610x96	12400039
	FibreDrain Filter 1 OMF; 600x600x292 mm	12400009
	FibreDrain Filter 2 OMF; 600x600x292 mm	12400010
	HEPA Filter H13 610x610x292 mm	12400012
	Inlet adapter OSF 4x3000, OMF 3x4000, OMF 2x6000	12401163
	Förhöjningsstruktur OMF 2x6000	12401169
	Fan enclosure 3 filters in depth	12401160
	Silencer 90° Ø 630 mm	12401159
	Pumpbox, 50 Hz, 10 l/min vid 10 m, inkl. styrning	12401330
	OSF/OMF Instruction manual for mounting system for electric components	12401342
	OMF/OSF/MQL mounting system for electrical components	12401341

*Dräneringsanslutningen på Oljedimavskiljaren måste placeras 200 mm över dräneringsanslutningen på pumpboxen.

**Dräneringsanslutningen på Oljedimavskiljaren måste placeras 420 mm över golvet.

OMF 2x6000 SM

OMF 2x6000 assembly of options:



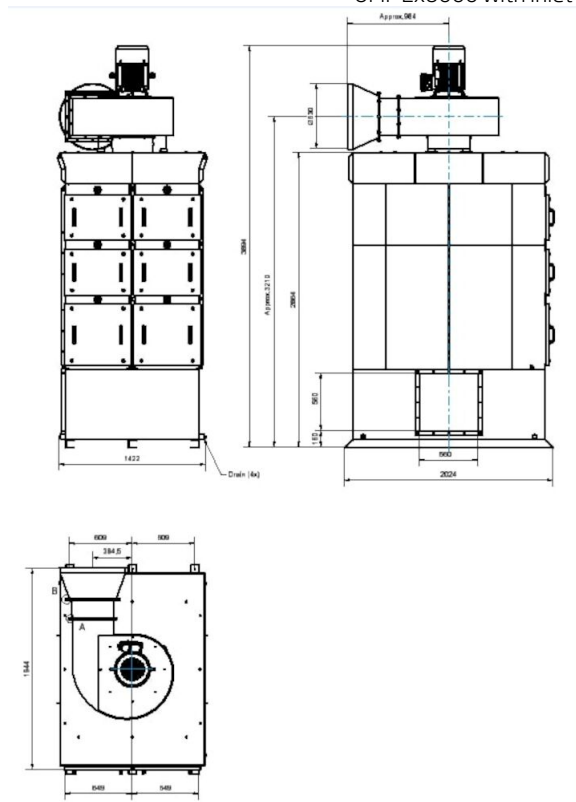
OMF 2x6000 SM

OMF 2x6000 complete with options:



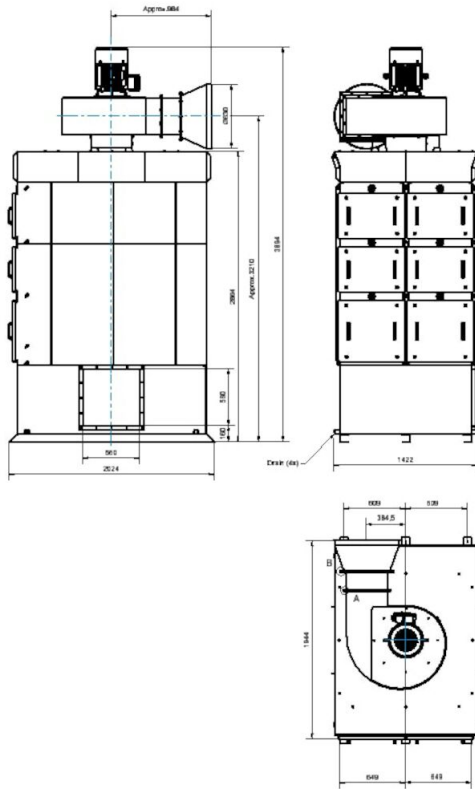
OMF 2x6000 SM

OMF 2x6000 with inlet from left side:



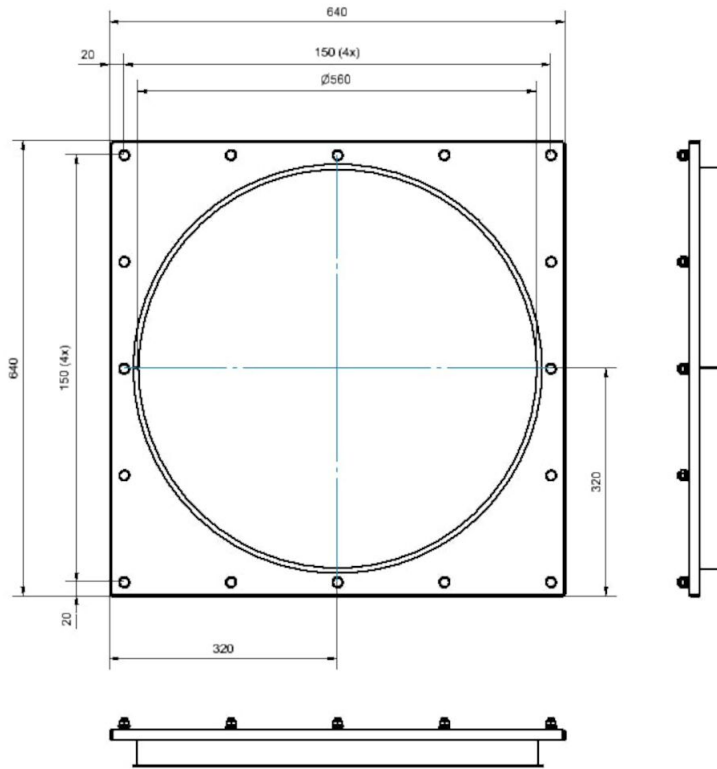
OMF 2x6000 SM

OMF 2x6000 with inlet from right side:



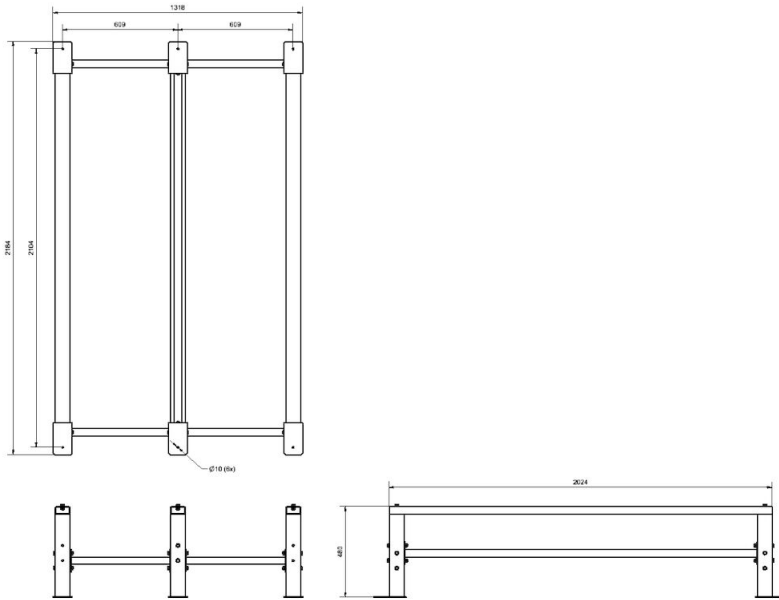
OMF 2x6000 SM

Dimension Inlet Adapter OSF4x3000_OMF3x4000_2x6000,
accessory 12401163:



OMF 2x6000 SM

Dimension Extensions Structure OMF2x6000,
accessory 12401169:



Dimension Fan Enclosure OSF4x3000_OMF2x6000,
accessory 12401160:

