

OSF 3x2000 SM

FibreDrain® Ölnebelabscheider für den Dauerbetrieb.



Die Nederman OSF Ölnebelabscheider sind ausgelegt für die Filterung großer Mengen an Ölnebel im Dauerbetrieb. Entwickelt mit Fokus auf hocheffiziente Filtration bei niedrigen Wartungskosten.

Der Nederman OSF 3x2000 SM verfügt standardmäßig über drei Filterstufen. Die ersten beiden Stufen sind mit Filterkartuschen der Nederman FibreDrain®-Technologie ausgestattet.



Die dritte Stufe umfasst einen HEPA-Filter der Filterklasse H13 mit 99,95 % Effizienz für MPPS nach EN 1822. Alle Nederman OSF-Elemente in Turmbauweise sind für den Einsatz eines Vorfilters vorbereitet.

- Drei Filterstufen, optionaler Vorfilter
- Differenzdruckmanometer zur Überwachung (für jede Filterstufe)
- Drain: 4 off 1 1/2"
- Non-vibration fan suspension system

Produktname	OSF 3x2000 SM
Standard	2009/125/EC
Verpackungsvolumen bei Auslieferung (m ³)	17.6
Lautstärke (dB(A))	< 70 dB(A) in 1,5m Entfernung zur Wartungsseite mit optionaler Ventilatoreinhausung und Schalldämpfer
Schutzklasse	IP55
Abscheidegrad des Filters (%)	99,95
Installation	im Gebäude
Material	Stahlblech, innen und außen lackiert.
Filterreinigungsmethode	Abtropfen
Max. Arbeitsdruck (kPa)	Max 4500 Pa
Kapazität (Max Volumenstrom m ³ /h)	6000
Betriebstemperatur	60 Grad C (begrenzt durch Filter)
Spannung (V)	400/690
Frequenz (Hz)	50
Anzahl der Phasen	3
Anzahl der Filter	18
Stromstärke (A)	19,5/11,3
Farbe	NCS-S 1005 B20G
Gewicht (kg)	1920
Leistung (kW)	11
Erklärung zu technischen Daten	Vorfilter optional erhältlich. Inklusive Verlängerungsbeine.



OSF 3x2000 SM

Bild	Beschreibung	Modell
	OSF 3x2000, Einlassflansch 560x560mm links. Drainage 4 x 1 1/2" Innengewinde.	12401143*
	OSF 3x2000, Einlassflansch 560x560mm rechts. Drainage 4 x 1 1/2" Innengewinde.	12401144*

*Vorfilter optional erhältlich. Inklusive Verlängerungsbeine.

OSF 3x2000 SM

Zubehör		Artikelnummer
	Ablasspumpenkasten KTFB1-170, Ölnebelfilter, 50 Hz (140 W)	12400054*
	Ablassbehälter mit Siphon	12400764**
	Vorfilter ORF 610x610x96 (optional)	12400039
	FibreDrain Filter 1 Öl (OSF1000,2000,3000) Grobfilter F66 (600x600x292 mm)	12400006
	FibreDrain Filter 2 Öl (OSF1000,2000,3000) Feinfilter F66 (600x600x292 mm)	12400007
	HEPA Filter H13 610x610x292 mm	12400012
	Einlass Adapter Ø400 OSF 3x2000 SM	12401137
	Trägergestell zur Erhöhung OSF 3x2000, OMF 3x4000 SM	12401165
	Schalleinhausung für Ventilatoren SM-Filter (NF7,5L/11/15/18,5kW) bei Bestückung mit 2 Filterelementen in Reihe	12401109
	Schalldämpfer 90° Ø500	12400038
	Ablasspumpenkasten KTFB2-200, 50 Hz (270W) Fördermenge 10l/min, max. Förderhöhe 10m, inkl. Pumpensteuerung	12401330
	OSF/OMF Instruction manual for mounting system for electric components	12401342
	OMF/OSF/MQL - Variables Montagesystem für die Anbringung elektrischer Komponenten am Filtergehäuse	12401341
	Frequenzumrichter 11kW mit 5kPa Drucksensor	73008918
	Frequenzumrichter 15kW mit 5kPa Drucksensor	73008919

*Drain connection must be elevated min 200 mm from pump box support level

**Drain connection must be elevated min 420mm from container support level

OSF 3x2000 SM

OSF 3x2000 assembly of options:



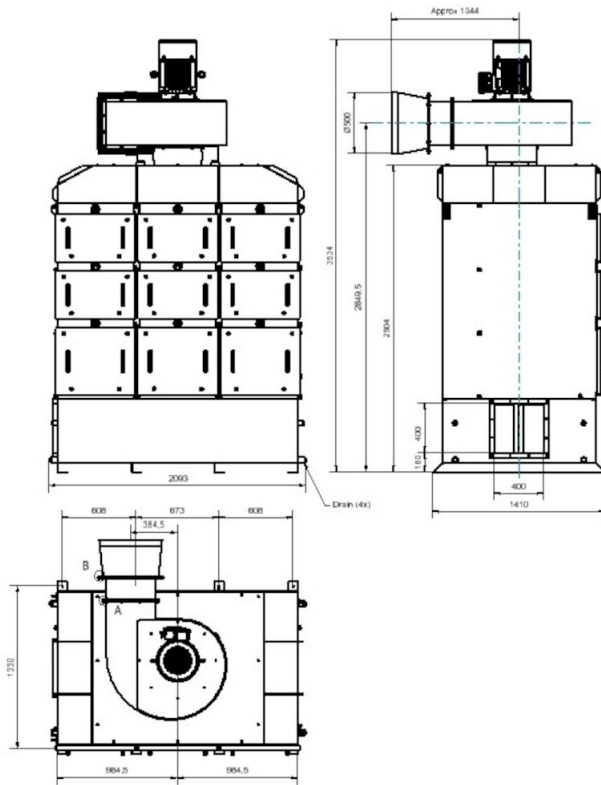
OSF 3x2000 SM

OSF 3x2000 complete with options:



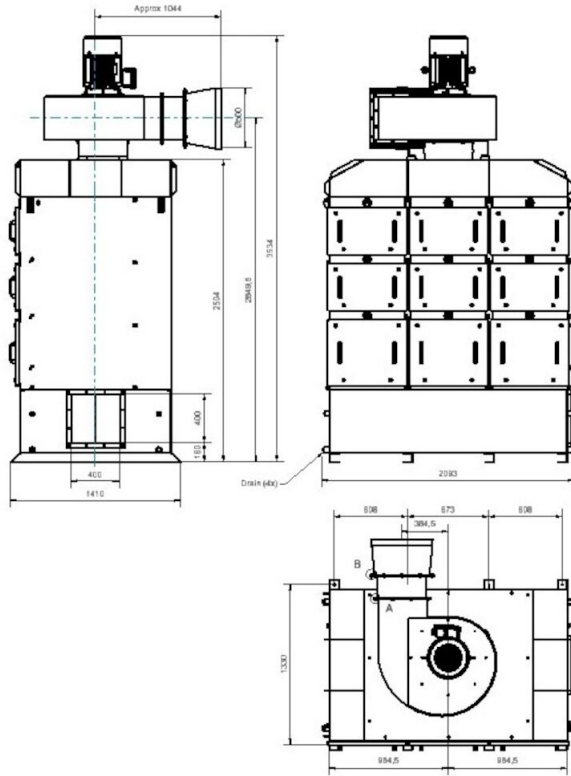
OSF 3x2000 SM

OSF 3x2000 with inlet from left side:

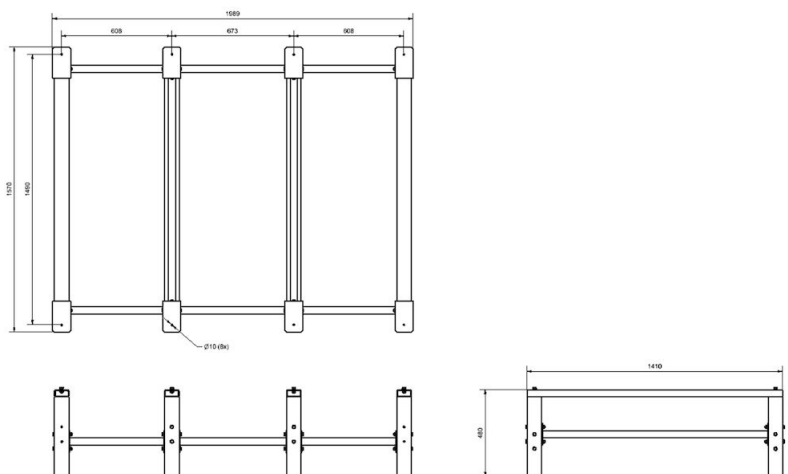


OSF 3x2000 SM

OSF 3x2000 with inlet from right side:

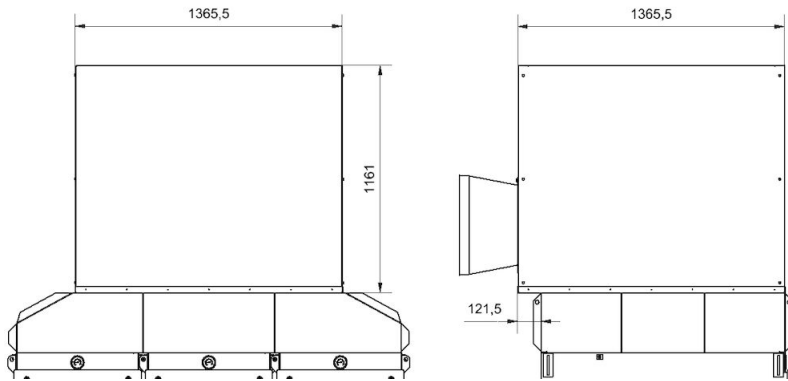


Dimension Extension Structure OSF3x2000_OMF3x4000,
accessory 12401165:



OSF 3x2000 SM

Dimension Fan Enclosure_OSF2x2000_3x2000_4x2000_5x200_OMF2x4000_4x4000,
accessory 12401109:



Dimension Inlet Adapter OSF3x2000,
accessory 12401137:

