

OSF 3x2000 SM

FibreDrain® oljerökfilter för kontinuerligt bruk.



Nederman OSF oljedimavskiljare är utformade för att hantera stora mängder ren oljedimma under kontinuerlig drift. De är utvecklade med fokus på högeffektiv filtrering tillsammans med låga underhållskostnader.



Nederman OSF 3x2000 har som standard tre filtersteg där de 2 första stegen består av filterkassetter med Nederman's FibreDrain®-teknik. Nederman har ett brett spektrum av olika typer av filter för att passa många olika typer av applikationer. Det tredje steget består av ett HEPA-filter i filterklass H13 med en verkningsgrad på 99,95% för MPPS enligt EN1822. OSF 3x2000 har en inbyggd radialfläkt.

- Tre filtersteg, valbart förfilter
- Mätare för avläsning av tryckfall över varje filtersteg
- Drain: 4 off 1 1/2"
- Non-vibration fan suspension system

Produkt namn	OSF 3x2000 SM
Standarder	2009/125/EC
Volym (för leverans m ³)	17,6
Ljudnivå (dB(A))	< 70 dB(A) @1,5 m från servicesidan med fläkthuv och ljuddämpare
Skyddsklassning	IP55
Filter avskiljningsgrad (%)	99,95
Installation	Inomhus
Material	Plåt, målad både in- & utvändigt.
Metod för filterrensning	Självdrenering
Arbetstryck (kPa)	Max 4500 Pa
Kapacitet (max luftflöde m ³ /h)	6000
Temperaturområde	60°C (begränsat av filter)
Matningsspänning (V)	400/690
Frekvens (Hz)	50
Faser	3
Antal filter	18
Ström (A)	19,5/11,3
Färg	NCS-S 1005 B20G
Vikt (kg)	1920
Effekt (kW)	11
Observera	Plus 6 valbart filterelement.



OSF 3x2000 SM

Bild	Beskrivning	Model
	OSF 3x2000, Inloppsfläns 560x560mm vänster. Dränage 4 x 1 ½" Hona.	12401143*
	OSF 3x2000, Inloppsfläns 560x560mm höger. Dränage 4 x 1 ½" Hona.	12401144*

*Plus 6 valbart filterelement.

OSF 3x2000 SM

	Tillbehör	Artikelnummer
	Pumpbox, 50 Hz, 10 l/min vid 5 m, inkl. styrning	12400054*
	Oljebehållare med rör	12400764**
	Förfilter ORF 610x610x96	12400039
	FibreDrain Filter 1 OSF; 600x600x292 mm	12400006
	FibreDrain Filter 2 OSF; 600x600x292 mm	12400007
	HEPA Filter H13 610x610x292 mm	12400012
	Anslutningsplåt OSF 3x2000	12401137
	Förhöjningsstruktur OSF 3x2000, OMF 3x4000	12401165
	Fan enclosure 2 filters in depth	12401109
	Ljuddämpare 90° Ø500 (OMF 6000)	12400038
	Pumpbox, 50 Hz, 10 l/min vid 10 m, inkl. styrning	12401330
	OSF/OMF Instruction manual for mounting system for electric components	12401342
	OMF/OSF/MQL mounting system for electrical components	12401341
	Frequency inverter with 5kPa pressure sensor. 11kW	73008918
	Frequency inverter with 5kPa pressure sensor. 15kW	73008919

*Dräneringsanslutningen på Oljedimavskiljaren måste placeras 200 mm över dräneringsanslutningen på pumpboxen.

**Dräneringsanslutningen på Oljedimavskiljaren måste placeras 420 mm över golvet.

OSF 3x2000 SM

OSF 3x2000 assembly of options:



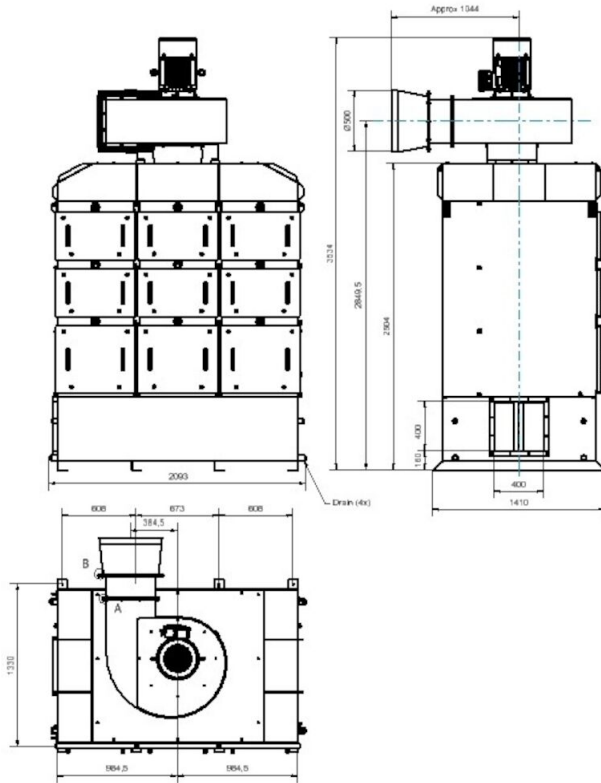
OSF 3x2000 SM

OSF 3x2000 complete with options:



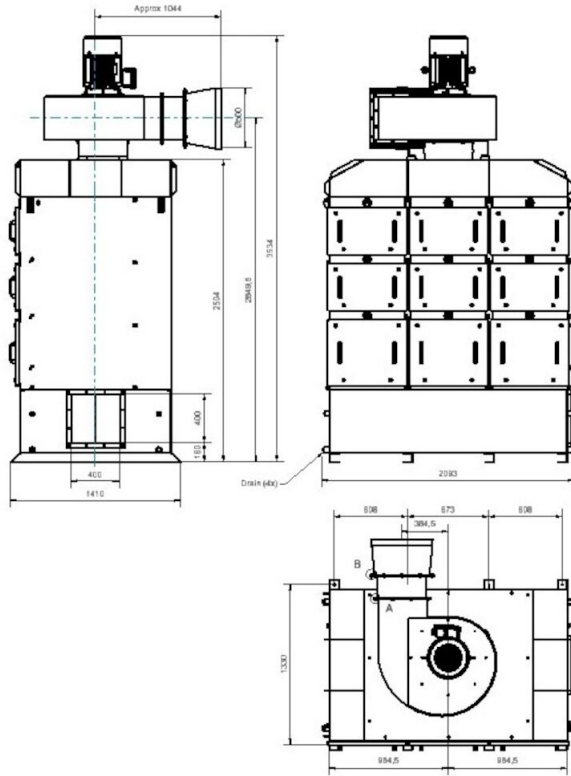
OSF 3x2000 SM

OSF 3x2000 with inlet from left side:

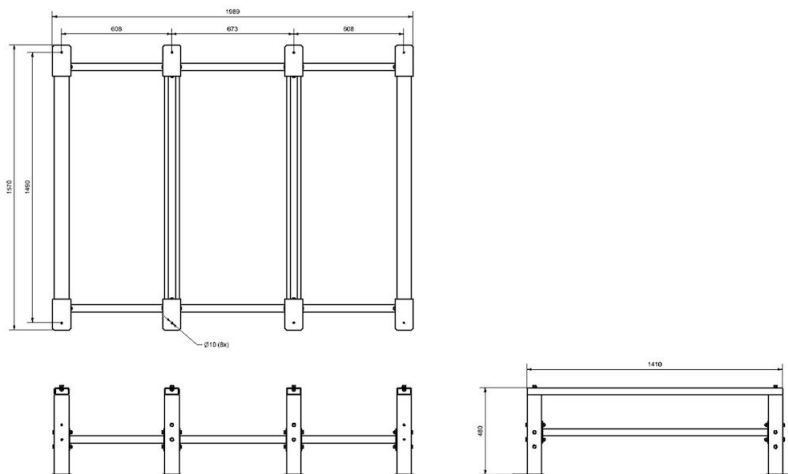


OSF 3x2000 SM

OSF 3x2000 with inlet from right side:

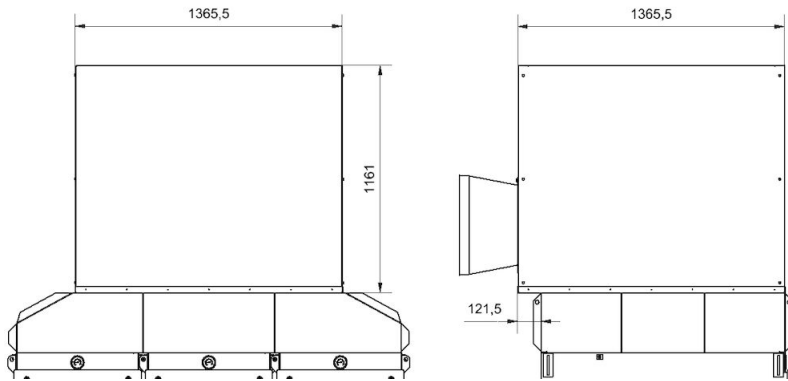


Dimension Extension Structure OSF3x2000_OMF3x4000, accessory 12401165:



OSF 3x2000 SM

Dimension Fan Enclosure_OSF2x2000_3x2000_4x2000_5x200_OMF2x4000_4x4000,
accessory 12401109:



Dimension Inlet Adapter OSF3x2000,
accessory 12401137:

