

OSF 5x2000 SM

FibreDrain® olietågefilter (ren olie) for kontinuerlig drift.



Nederman OSF olietågefilter er designet til at håndtere store mængder af ren olietåge under kontinuerlig drift. Filteret er udviklet med fokus på effektiv filtrering og lave vedligeholdelsesomkostninger.

Nederman OSF 5x2000 SM har som standard filtrering på 3 trin, hvor de første 2 trin er forsynet med filterkassetter med Nederman's FibreDrain® teknologi. Nederman har en bred vifte af filtre, der passer til mange forskellige anvendelsesområder. Det tredje trin er forsynet med et HEPA filter i filterklasse H13 med en effektivitet på 99,95% for MPPS i henhold til EN1822. OSF 5x2000 SM er udstyret med et forfilter i en special ramme og har topmonteret radial ventilator.

- Tre filter trin, forudskiller som option
- Målere til registrering af trykfald over hvert filter trin
- Drain: 4 off 1 1/2"
- Non-vibration fan suspension system

Produkt navn	OSF 5x2000 SM
Standarder	2009/125/EC
Volumen (for fragt m ³)	23,5
Lydniveau (dB(A))	< 70 dB(A) @1,5 m from service side with optional fan enclosure and silencer
Beskyttelsesklasse	IP55
Filter udskilningsgrad (%)	99,95
Installation	Indendørs
Materiale	Metalplade, malet både ind- og udvendigt
Metode for filterrensning	[Draining]
Arbejdstryk (kPa)	Max 4600 Pa
Kapacitet (max luftvolumen m ³ /h)	10000
Driftstemperatur	60°C (begrænset af filter)
Spænding (V)	400/690
Frekvens (Hz)	50
Faser	3
Antal filter	30
Strøm (A)	26/15,1
Farve	NCS-S 1005 B20G
Vægt (kg)	4270
Effekt (kW)	15
Afklaring af tekniske data	Plus ti filter element som option.



OSF 5x2000 SM

Billede	Beskrivelse	Model
	OSF 5x2000, Indløbsflange 500x500mm venstre. Dræn 4 x 1 ½" Hun.	12401147*
	OSF 5x2000, Indløbsflange 500x500mm højre. Dræn 4 x 1 ½" Hun.	12401148*

*Plus ti filter element som option.

OSF 5x2000 SM

Tilbehør		Artikelnummer
	Drain pump box, 50 Hz, 10 litre/min at 5m, including controller	12400054*
	Drain container with piping	12400764**
	Optional FibreDrain Pre Filter ORF 610x610x96 mm.	12400039
	FibreDrain Filter 1 OSF; 600x600x292 mm	12400006
	FibreDrain Filter 2 OSF; 600x600x292 mm	12400007
	HEPA Filter H13; 610x610x292 mm	12400012
	Inlet adapter OSF 5x2000	12401162
	Extension structure OSF 5x2000	12401167
	Fan enclosure 2 filters in depth	12401109
	Silencer 90° Ø 630 mm	12401159
	Drain pump box, 50 Hz, 10 litre/min at 10m, including controller	12401330
	OSF/OMF Instruction manual for mounting system for electric components	12401342
	OMF/OSF/MQL mounting system for electrical components	12401341

*Drain connection must be elevated min 200 mm from pump box support level

**Drain connection must be elevated min 420mm from container support level

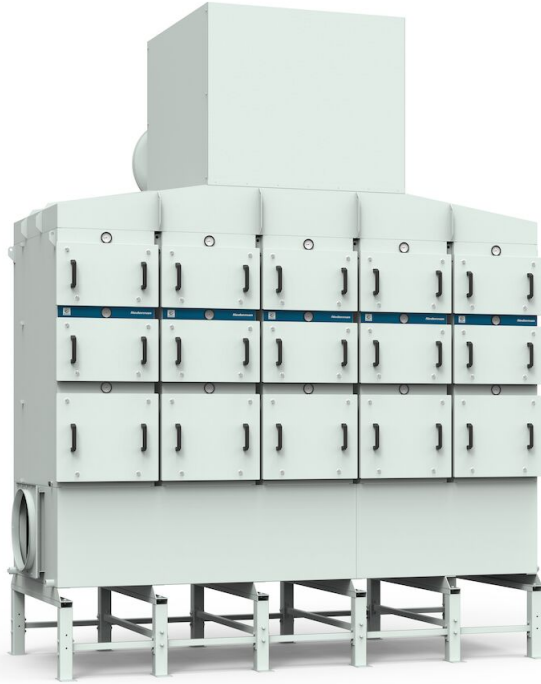
OSF 5x2000 SM

OSF 5x2000 assembly of options:



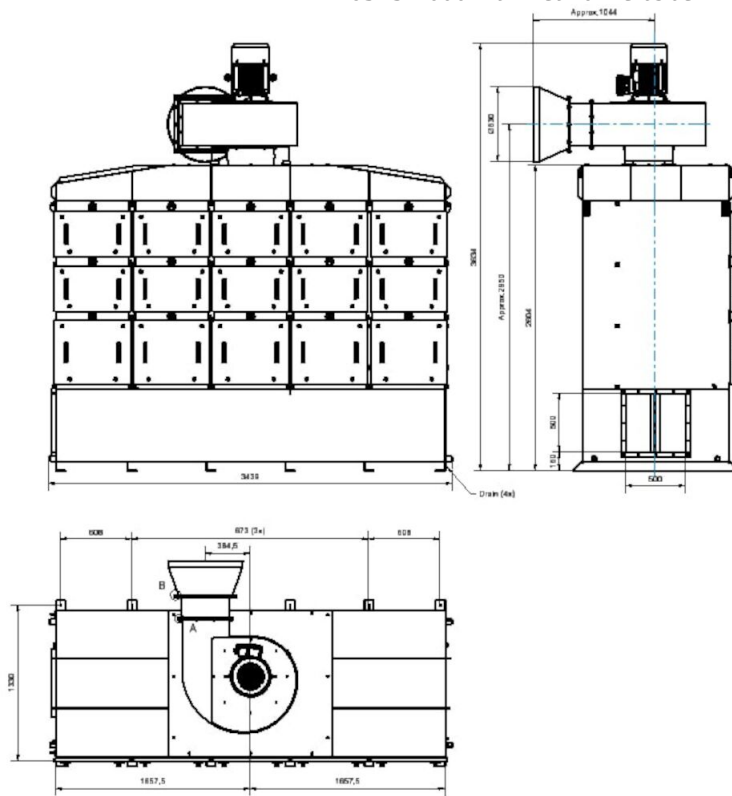
OSF 5x2000 SM

OSF 5x2000 complete with options:



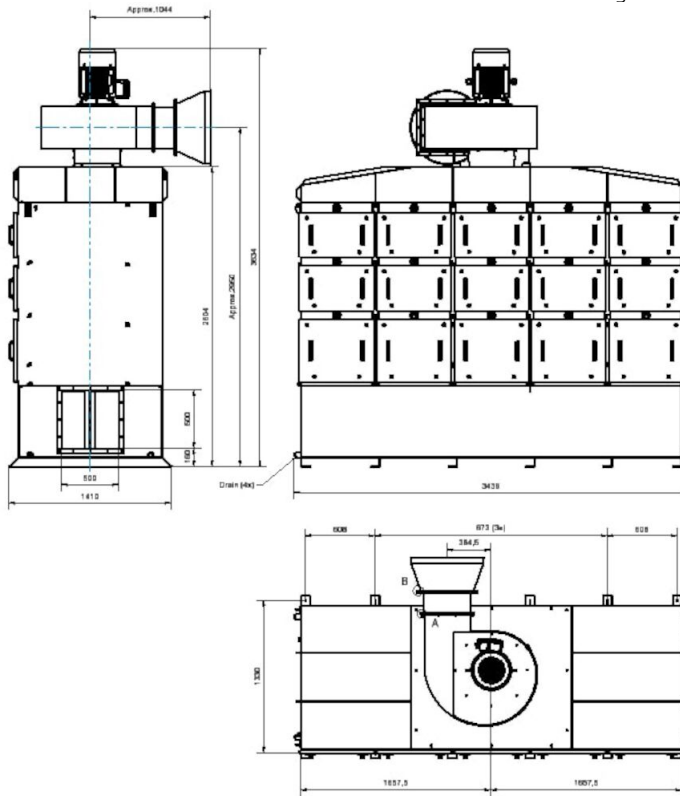
OSF 5x2000 SM

OSF 5x2000 with inlet from left side:



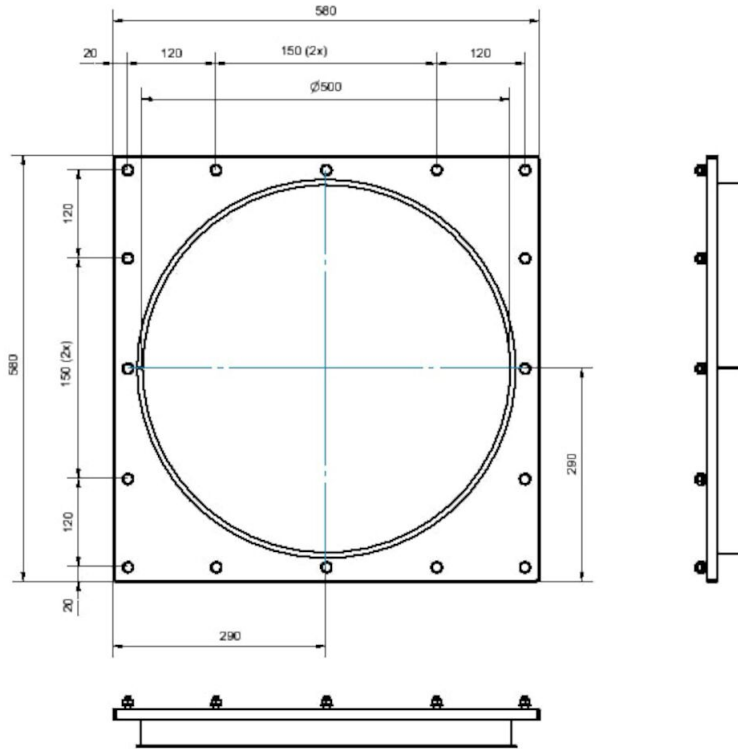
OSF 5x2000 SM

OSF 5x2000 with inlet from right side:

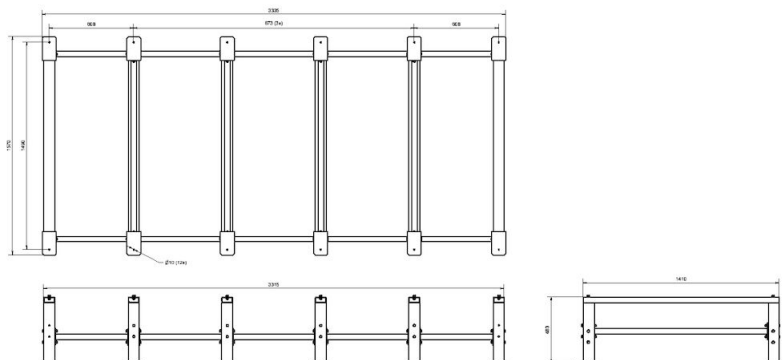


OSF 5x2000 SM

Dimension Inlet adapter OSF5x2000,
accessory 12401162:



Dimension Extensions Structure OMF2x6000,
accessory 12401167:



OSF 5x2000 SM

Dimension Fan Enclosure_OSF2x2000_3x2000_4x2000_5x2000_OMF2x4000_4x4000,
accessory 12401109:

