

OSF 5x2000 SM

FibreDrain® olierook afzuiging voor continue operatie



Nederman OSF olienevelfilters zijn ontworpen om grote hoeveelheden olienevel en oliemist te filteren tijdens continue processen. De filters zijn ontwikkeld met focus op hoge efficiënte filtratie gecombineerd met lage onderhoudskosten.



Nederman OSF 5x2000 SM heeft standaard een 3 traps filtersysteem waarbij de eerste 2 trappen bestaan uit filtercassettes met Nederman FibreDrain® technologie. Nederman heeft een breed scala aan diverse types voor vele applicaties. De 3e trap van filtering bestaat uit een HEPA filter met klasse H13 met een efficiëntie van 99,95% voor MPPS volgens de EN1822. Alle modulaire Nederman filters zijn geschikt voor gebruik van een voorfilter. De OSF 5x2000 SM heeft een geïntegreerde ventilator.

- Drie filter trappen, optioneel voorfilter
- Meters voor aflezen van drukverlies over elke filter trap
- Drain: 4 off 1 1/2"
- Non-vibration fan suspension system

Product naam	OSF 5x2000 SM
Standaard	2009/125/EC
Volume (transport) (m ³)	23.5
Geluidsniveau (db(A))	< 70 dB(A) @1,5 m from service side with optional fan enclosure and silencer
Beschermingsklasse	IP55
Filter efficiëntie (%)	99,95
Installatie	Binnen
Materiaal	Plaatstaal, gespoten inwendig en uitwendig
Filter reinigingsmethode	[Draining]
Werkdruk (kPa)	Max 4600 Pa
Capaciteit (max. luchtstroom m ³ per uur)	10000
Temperatuurbereik	60° C (geïntegreerde ventilator)
Voltage (V)	400/690
Frequentie (Hz)	50
Aantal fase	3
Aantal filterelementen	30
Amperage (A)	26/15,1
Kleur	NCS-S 1005 B20G
Gewicht (kg)	4270
Vermogen (kW)	15
Toelichting van technische gegevens	Plus 10 optionele filter elementen.



OSF 5x2000 SM

Afbeelding	Naam voor Datasheet	Model
	OSF 5x2000, Inlaatflens 500x500mm links. Drain 4 x 1 ½" Vrouwelijk.	12401147*
	OSF 5x2000, Inlaatflens 500x500mm rechts. Drain 4 x 1 ½" Vrouwelijk.	12401148*

*Plus 10 optionele filter elementen.

OSF 5x2000 SM

Toebehoren		Artikelnummer
	Drain pump box, 50 Hz, 10 litre/min at 5m, including controller	12400054*
	Drain container with piping	12400764**
	Optional FibreDrain Pre Filter ORF 610x610x96 mm.	12400039
	FibreDrain Filter 1 OSF; 600x600x292 mm	12400006
	FibreDrain Filter 2 OSF; 600x600x292 mm	12400007
	HEPA DCM H13 610x610x292 mm	12400012
	Inlet adapter OSF 5x2000	12401162
	Extension structure OSF 5x2000	12401167
	Fan enclosure 2 filters in depth	12401109
	Silencer 90° Ø 630 mm	12401159
	Drain pump box, 50 Hz, 10 litre/min at 10m, including controller	12401330
	OSF/OMF Instruction manual for mounting system for electric components	12401342
	OMF/OSF/MQL mounting system for electrical components	12401341

*Drain connection must be elevated min 200 mm from pump box support level

**Drain connection must be elevated min 420mm from container support level

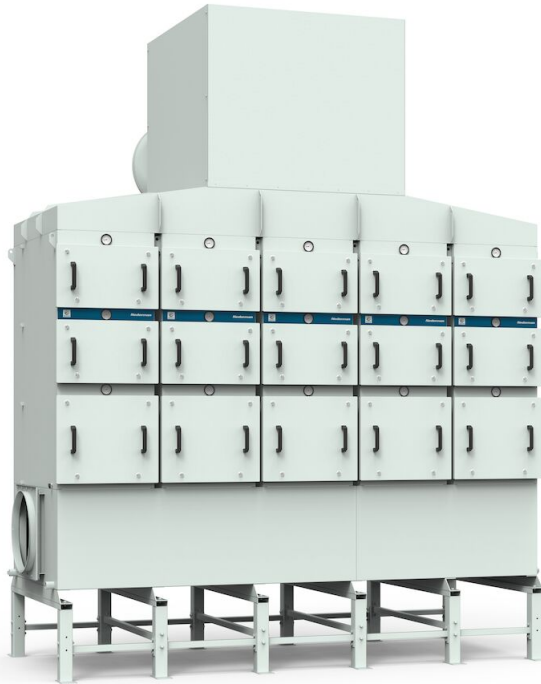
OSF 5x2000 SM

OSF 5x2000 assembly of options:



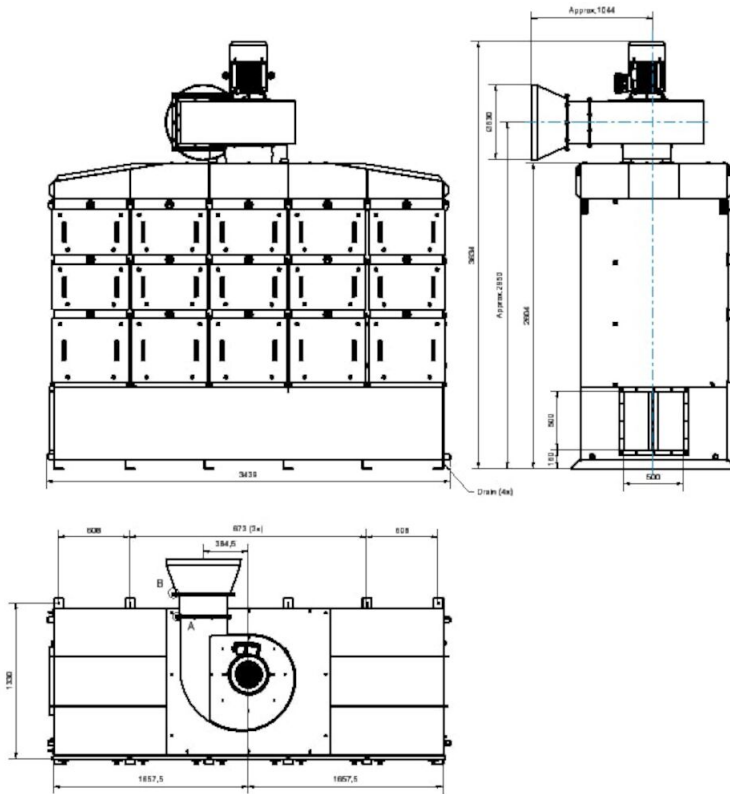
OSF 5x2000 SM

OSF 5x2000 complete with options:



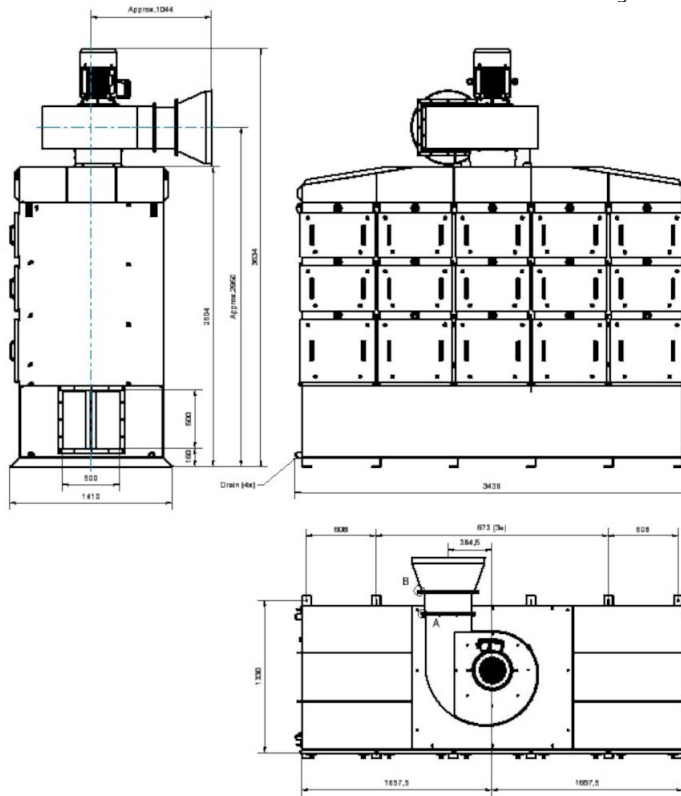
OSF 5x2000 SM

OSF 5x2000 with inlet from left side:



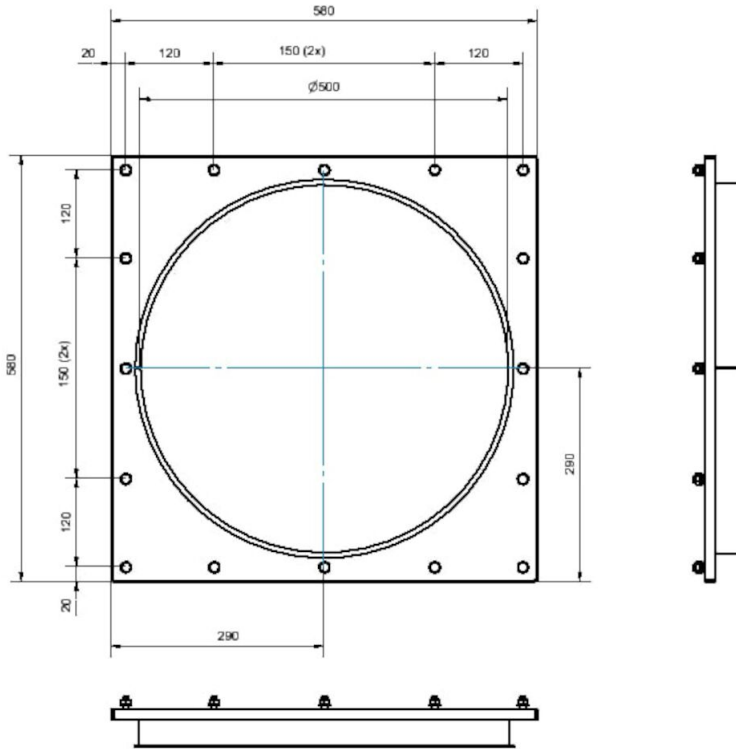
OSF 5x2000 SM

OSF 5x2000 with inlet from right side:

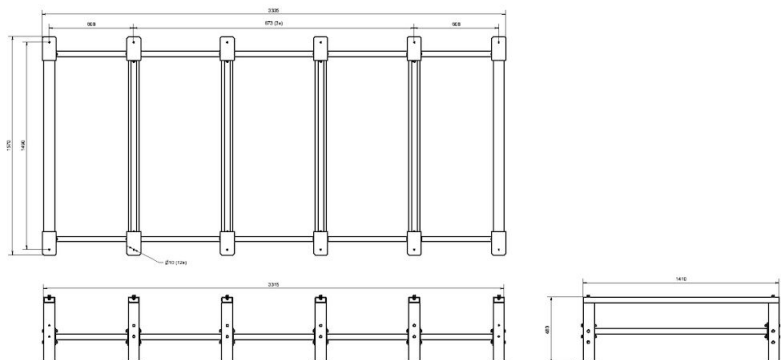


OSF 5x2000 SM

Dimension Inlet adapter OSF5x2000,
accessory 12401162:



Dimension Extensions Structure OMF2x6000,
accessory 12401167:



OSF 5x2000 SM

Dimension Fan Enclosure_OSF2x2000_3x2000_4x2000_5x2000_OMF2x4000_4x4000,
accessory 12401109:

