

OSF 5x2000 SM

FibreDrain® filtr do dymów olejowych przy pracy ciągłej.





Filtry do dymu olejowego OSF firmy Nederman są przeznaczone do odciążenia dużych ilości dymów olejowych w trybie pracy ciągłej. Są opracowane z uwzględnieniem wysokiej wydajności filtracji oraz niskimi kosztami utrzymania. Filtr OSF 5x2000 SM firmy Nederman posiada w standardzie trzy stopnie filtracji. Dwa pierwsze stopnie filtracji to kasety filtracyjne z technologią FibreDrain®. Trzeci stopień filtracji to wkład filtracyjny typu HEPA, klasy H13 o skuteczności 99,95% dla MPPS zgodnie z EN1822. Wszystkie jednostki OSF firmy Nederman są przygotowane do zastosowania filtra wstępnego.

- Trzy poziomy filtracji, opcjonalny filtr wstępny
- Wskaźniki odczytu spadku ciśnienia na każdym etapie filtracji
- Drain: 4 off 1 1/2"
- Non-vibration fan suspension system

Nazwa produktu	OSF 5x2000 SM
Standard	2009/125/EC
Objętość (do wysyłki) (m ³)	23.5
Poziom hałasu (dB(A))	< 70 dB(A) @1,5 m mierzony 1.5 m od strony serwisowej z tłumikiem
Klasa zabezpieczenia	IP55
Wydajność filtracyjna (%)	99,95
Instalacja	wewnątrz
Materiał	Błacha, malowana zarówno wewnątrz, jak i na zewnątrz.
Metoda czyszczenia filtra	Samoodpływowe
Ciśnienie robocze (kPa)	Max 4600 Pa
Pojemność (maks. przepływ powietrza m ³ /h)	10000
Operating Temperature	60 deg C (limited by filter)
Napięcie zasilania (V)	400/690
Częstotliwość (Hz)	50
Liczba faz	3
Ilość elementów filtracyjnych	30
Natężenie prądu (A)	26/15,1
Kolor	NCS-S 1005 B20G
Waga (kg)	4270
Moc (kW)	15
Wyjaśnienie do danych technicznych	Plus 10 optional filter element.



OSF 5x2000 SM

Zdjęcie	Nazwa na karcie charakterystyki	Model
	OSF 5x2000, Kołnierz wlotowy 500x500mm lewej. Króciec spustowy żeński 4 x 1 ½".	12401147*
	OSF 5x2000, Kołnierz wlotowy 500x500mm prawej. Króciec spustowy żeński 4 x 1 ½".	12401148*

*Plus 10 optimal filter element.

OSF 5x2000 SM

Akcesoria		Nr części
	Drain pump box, 50 Hz, 10 litre/min at 5m, including controller	12400054*
	Drain container with piping	12400764**
	Optional FibreDrain Pre Filter ORF 610x610x96 mm.	12400039
	FibreDrain Filter 1 OSF; 600x600x292 mm	12400006
	FibreDrain Filter 2 OSF; 600x600x292 mm	12400007
	HEPA DCM H13 610x610x292 mm	12400012
	Inlet adapter OSF 5x2000	12401162
	Extension structure OSF 5x2000	12401167
	Fan enclosure 2 filters in depth	12401109
	Silencer 90° Ø 630 mm	12401159
	Drain pump box, 50 Hz, 10 litre/min at 10m, including controller	12401330
	OSF/OMF Instruction Mounting system for electric components	12401342
	OMF/OSF/MQL mounting system for electrical components	12401341

*Drain connection must be elevated min 200 mm from pump box support level

**Drain connection must be elevated min 420mm from container support level

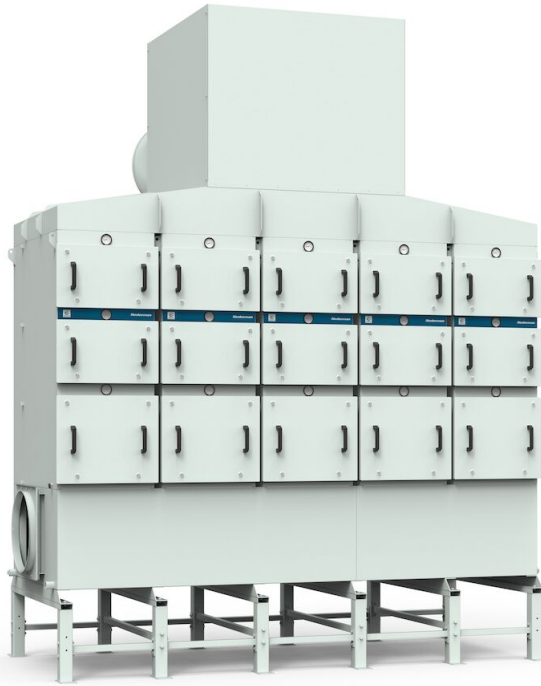
OSF 5x2000 SM

OSF 5x2000 assembly of options:



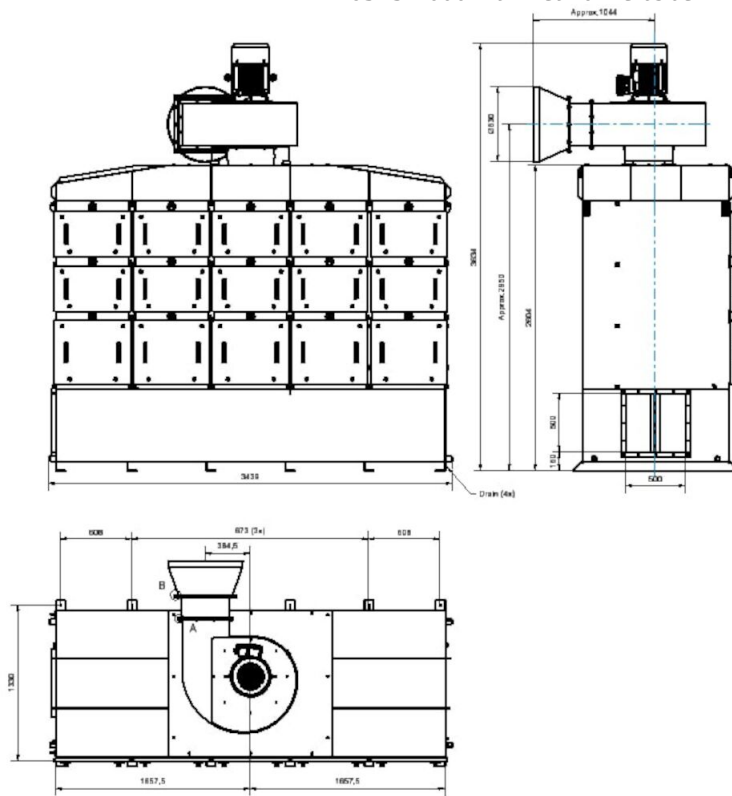
OSF 5x2000 SM

OSF 5x2000 complete with options:



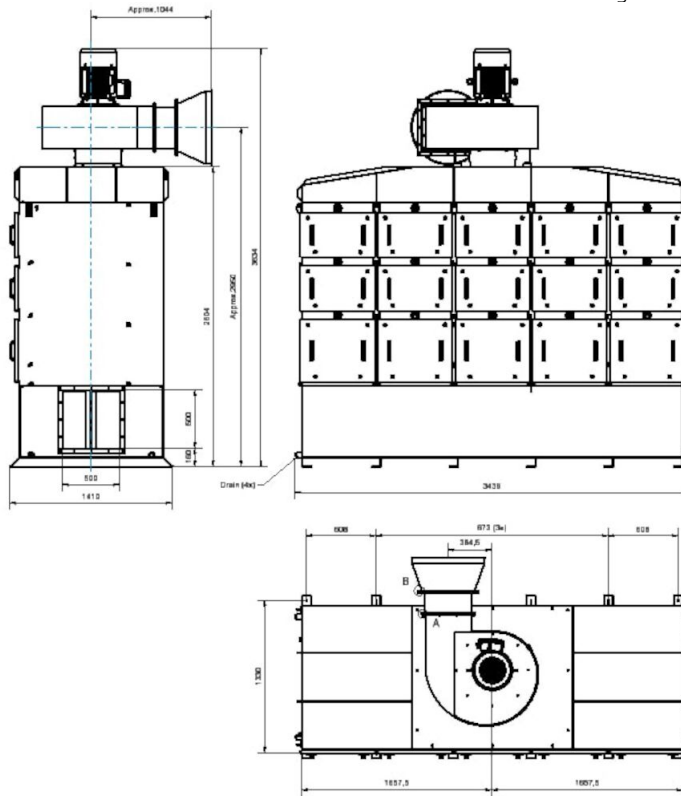
OSF 5x2000 SM

OSF 5x2000 with inlet from left side:



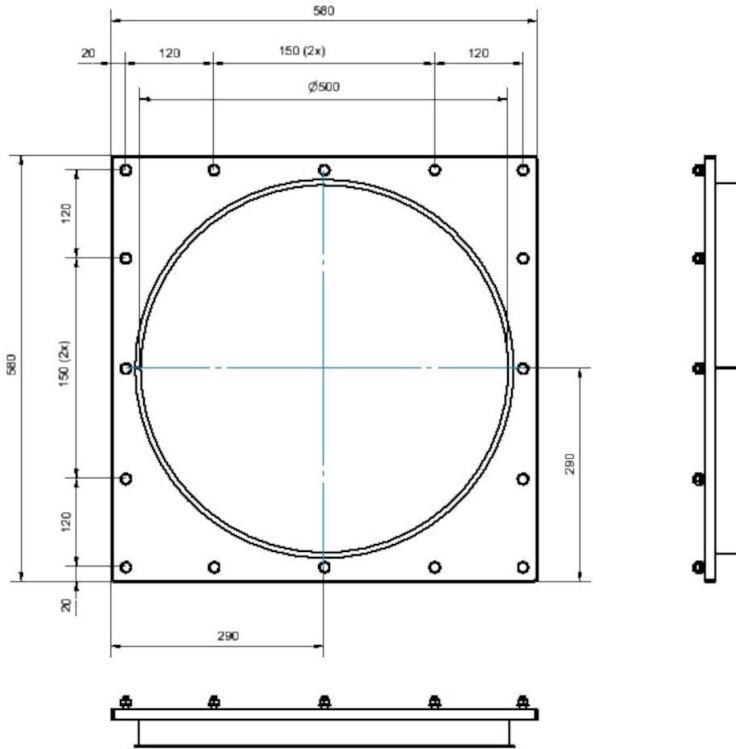
OSF 5x2000 SM

OSF 5x2000 with inlet from right side:

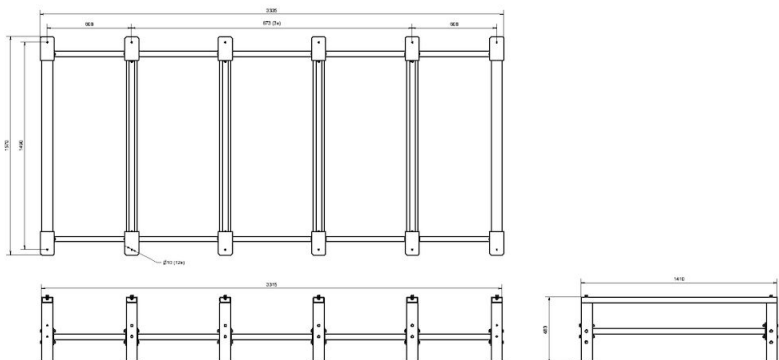


OSF 5x2000 SM

Dimension Inlet adapter OSF5x2000,
accessory 12401162:



Dimension Extensions Structure OMF2x6000,
accessory 12401167:



OSF 5x2000 SM

Dimension Fan Enclosure_OSF2x2000_3x2000_4x2000_5x2000_OMF2x4000_4x4000,
accessory 12401109:

