

OSF 5x2000 SM

FibreDrain® oljerökfilter för kontinuerligt bruk.



Nederman OSF oljedimavskiljare är utformade för att hantera stora mängder ren oljedimma under kontinuerlig drift. De är utvecklade med fokus på högeffektiv filtrering tillsammans med låga underhållskostnader.

Nederman OSF 5x2000 har som standard tre filtersteg där de 2 första stegen består av filterkassetter med Nederman's FibreDrain®-teknik. Nederman har ett brett spektrum av olika typer av filter för att passa många olika typer av applikationer. Det tredje steget består av ett HEPA-filter i filterklass H13 med en verkningsgrad på 99,95% för MPPS enligt EN1822. OSF 5x2000 har en inbyggd radialfläkt.

- Tre filtersteg, valbart förfilter
- Mätare för avläsning av tryckfall över varje filtersteg
- Drain: 4 off 1 1/2"
- Non-vibration fan suspension system

Produkt namn	OSF 5x2000 SM
Standarder	2009/125/EC
Volym (för leverans m ³)	23,5
Ljudnivå (dB(A))	< 70 dB(A) @1,5 m från servicesidan med fläkthuv och ljuddämpare
Skyddsklassning	IP55
Filter avskiljningsgrad (%)	99,95
Installation	Inomhus
Material	Plåt, målad både in- & utvändigt.
Metod för filterrensning	Självdrenering
Arbetstryck (kPa)	Max 4600 Pa
Kapacitet (max luftflöde m ³ /h)	10000
Temperaturområde	60°C (begränsat av filter)
Matningsspänning (V)	400/690
Frekvens (Hz)	50
Faser	3
Antal filter	30
Ström (A)	26/15,1
Färg	NCS-S 1005 B20G
Vikt (kg)	4270
Effekt (kW)	15
Observera	Plus 10 valbart filterelement.



OSF 5x2000 SM

Bild	Beskrivning	Model
	OSF 5x2000, Inloppsfläns 500x500mm vänster. Dränage 4 x 1 ½" Hona.	12401147*
	OSF 5x2000, Inloppsfläns 500x500mm höger. Dränage 4 x 1 ½" Hona.	12401148*

*Plus 10 valbart filterelement.

OSF 5x2000 SM

Tillbehör		Artikelnummer
	Pumpbox, 50 Hz, 10 l/min vid 5 m, inkl. styrning	12400054*
	Oljebehållare med rör	12400764**
	Förfilter ORF 610x610x96	12400039
	FibreDrain Filter 1 OSF; 600x600x292 mm	12400006
	FibreDrain Filter 2 OSF; 600x600x292 mm	12400007
	HEPA Filter H13 610x610x292 mm	12400012
	Anslutningsplåt OSF 5x2000	12401162
	Förhöjningsstruktur OSF 5x2000	12401167
	Fan enclosure 2 filters in depth	12401109
	Silencer 90° Ø 630 mm	12401159
	Pumpbox, 50 Hz, 10 l/min vid 10 m, inkl. styrning	12401330
	OSF/OMF Instruction manual for mounting system for electric components	12401342
	OMF/OSF/MQL mounting system for electrical components	12401341

*Dräneringsanslutningen på Oljedimavskiljaren måste placeras 200 mm över dräneringsanslutningen på pumpboxen.

**Dräneringsanslutningen på Oljedimavskiljaren måste placeras 420 mm över golvet.

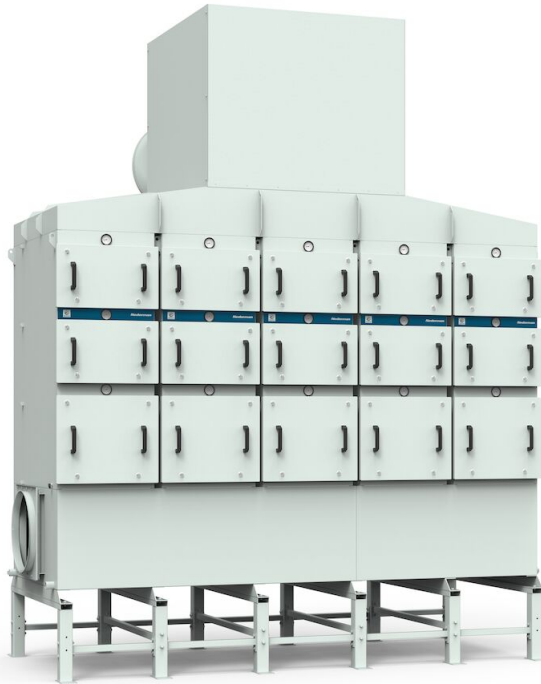
OSF 5x2000 SM

OSF 5x2000 assembly of options:



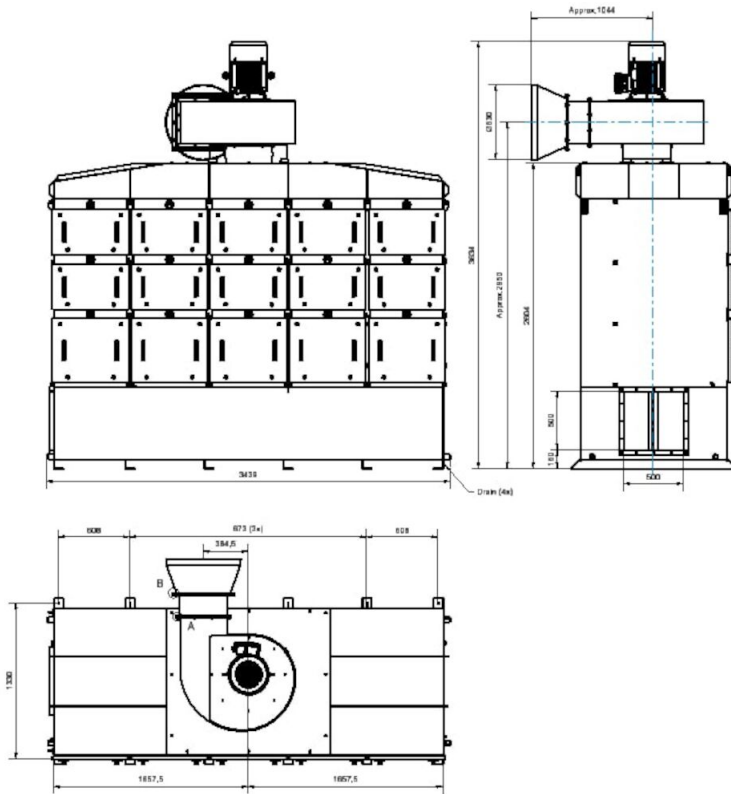
OSF 5x2000 SM

OSF 5x2000 complete with options:



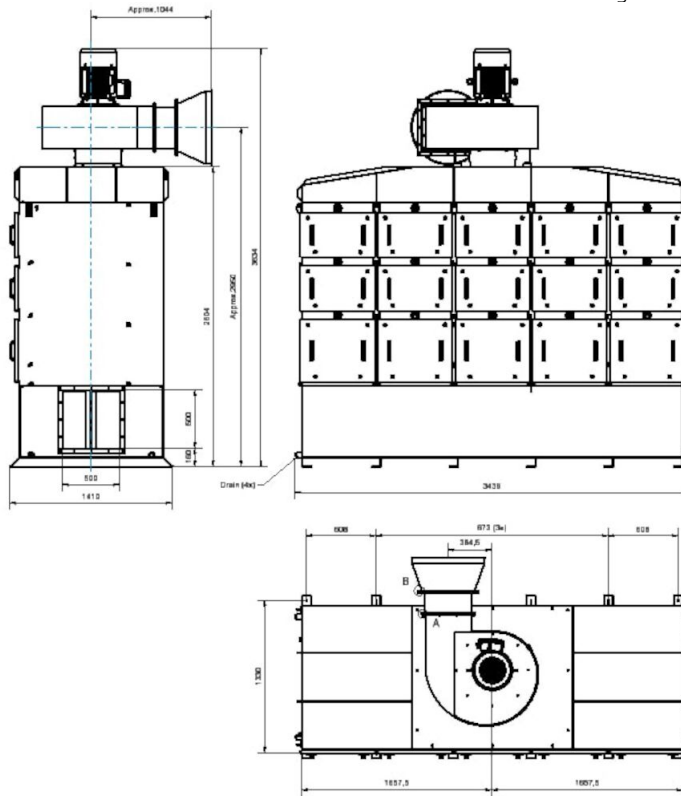
OSF 5x2000 SM

OSF 5x2000 with inlet from left side:



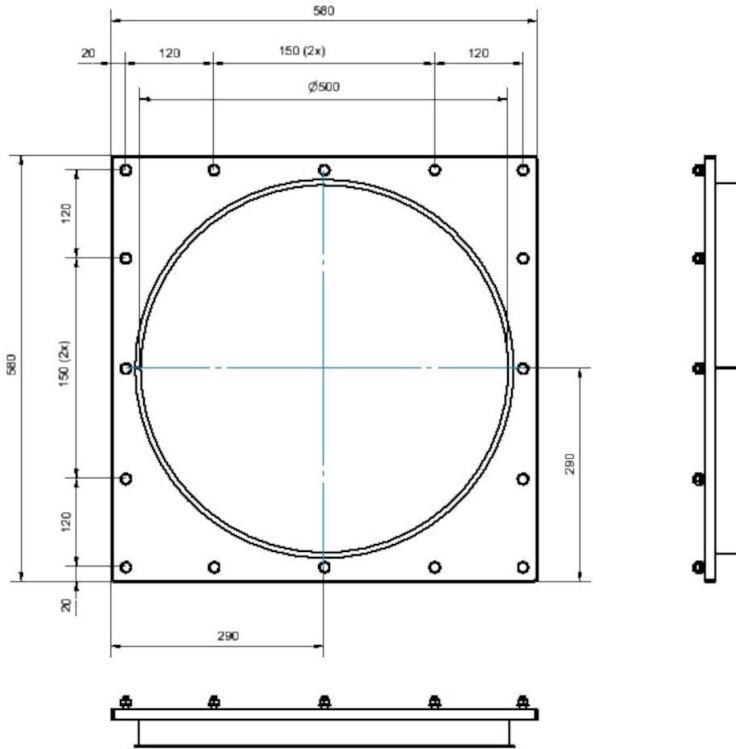
OSF 5x2000 SM

OSF 5x2000 with inlet from right side:

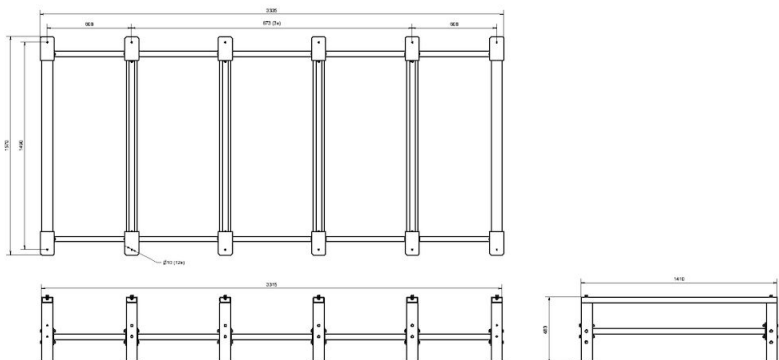


OSF 5x2000 SM

Dimension Inlet adapter OSF5x2000,
accessory 12401162:



Dimension Extensions Structure OMF2x6000,
accessory 12401167:



OSF 5x2000 SM

Dimension Fan Enclosure_OSF2x2000_3x2000_4x2000_5x2000_OMF2x4000_4x4000,
accessory 12401109:

