

OSF 4x3000 SM

FibreDrain® olietågefilter (ren olie) for kontinuerlig drift.



Nederman OSF olietågefilter er designet til at håndtere store mængder af ren olietåge under kontinuerlig drift. Filteret er udviklet med fokus på effektiv filtrering og lave vedligeholdelsesomkostninger.

Nederman OSF 4x3000 SM har som standard filtrering på 3 trin, hvor de første 2 trin er forsynet med filterkassetter med Nederman's FibreDrain® teknologi. Nederman har en bred vifte af filtre, der passer til mange forskellige anvendelsesområder. Det tredje trin er forsynet med et HEPA filter i filterklasse H13 med en effektivitet på 99,95% for MPPS i henhold til EN1822. Alle tårnopbyggede OSF enheder fra Nederman er forberedt for brug af forudskiller. OSF 4x3000 SM har indbygget radial ventilator.

- Tre filter trin, forudskiller som option
- Målere til registrering af trykfald over hvert filter trin
- Drain: 4 off 1 1/2"
- Non-vibration fan suspension system

Produkt navn	OSF 4x3000 SM
Standarder	2009/125/EC
Volumen (for fragt m ³)	25
Lydniveau (dB(A))	< 70 dB(A) @1,5 m from service side with optional fan enclosure and silencer
Beskyttelsesklasse	IP55
Filter udskilningsgrad (%)	99,95
Installation	Indendørs
Materiale	Metalplade, malet både ind- og udvendigt
Metode for filterrensning	[Draining]
Arbejdstryk (kPa)	Max 4600 Pa
Kapacitet (max luftvolumen m ³ /h)	12000
Driftstemperatur	60°C (begrænset af filter)
Spænding (V)	400/690
Frekvens (Hz)	50
Faser	3
Antal filter	30
Strøm (A)	26/15,1
Farve	NCS-S 1005 B20G
Vægt (kg)	2800
Effekt (kW)	15
Afklaring af tekniske data	Plus ti filter element som option.





OSF 4x3000 SM

Billede	Beskrivelse	Model
	OSF 4x3000, Indløbsflange 560x560mm venstre. Dræn 4 x 1 ½" Hun.	12401149*
	OSF 4x3000, Indløbsflange 560x560mm højre. Dræn 4 x 1 ½" Hun.	12401150*

*Plus ti filter element som option.

OSF 4x3000 SM

Tilbehør		Artikelnummer
	Drain pump box, 50 Hz, 10 litre/min at 5m, including controller	12400054*
	Drain container with piping	12400764**
	Optional FibreDrain Pre Filter ORF 610x610x96 mm.	12400039
	FibreDrain Filter 1 OSF; 600x600x292 mm	12400006
	FibreDrain Filter 2 OSF; 600x600x292 mm	12400007
	HEPA Filter H13; 610x610x292 mm	12400012
	Inlet adapter OSF 4x3000, OMF 3x4000, OMF 2x6000	12401163
	Extension structure OSF 4x3000	12401168
	Fan enclosure 3 filters in depth	12401160
	Silencer 90° Ø 630 mm	12401159
	Drain pump box, 50 Hz, 10 litre/min at 10m, including controller	12401330
	OSF/OMF Instruction manual for mounting system for electric components	12401342
	OMF/OSF/MQL mounting system for electrical components	12401341

*Drain connection must be elevated min 200 mm from pump box support level

**Drain connection must be elevated min 420mm from container support level

OSF 4x3000 SM

OSF 4x3000 assembly of options:



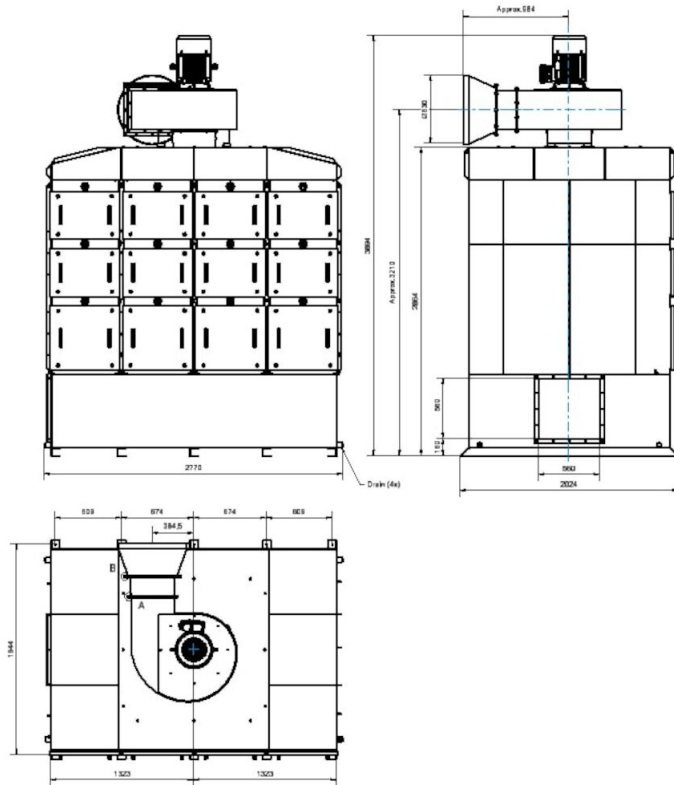
OSF 4x3000 SM

OSF 4x3000 complete with options:



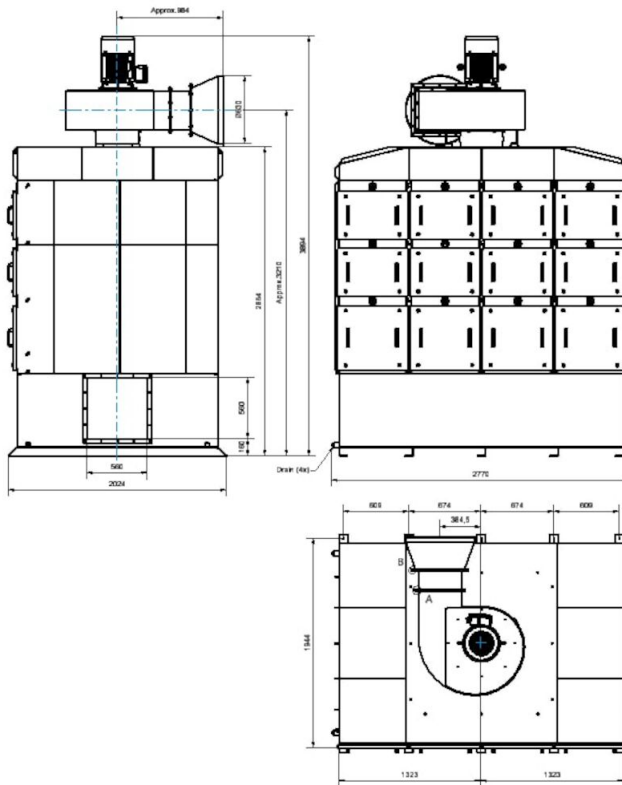
OSF 4x3000 SM

OSF 4x3000 with inlet from left side:



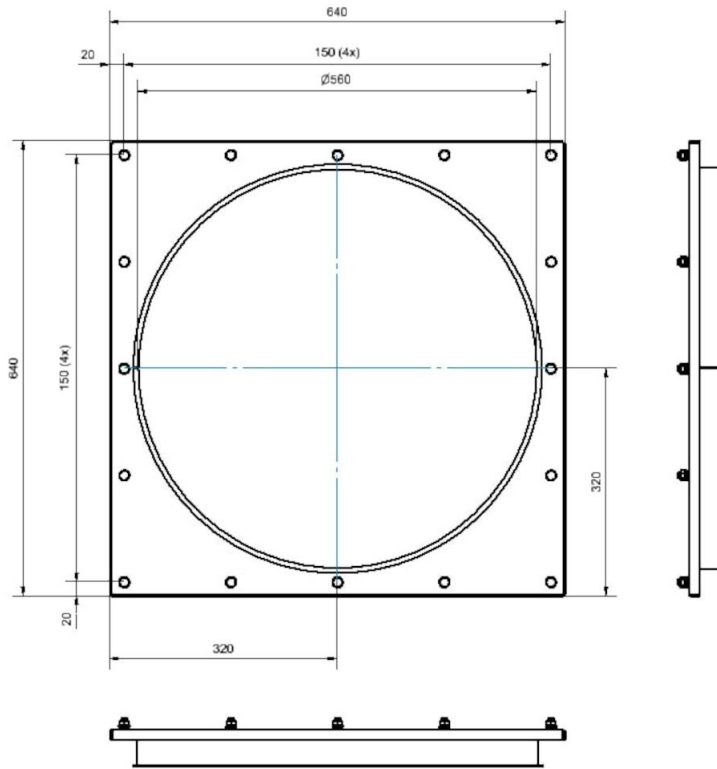
OSF 4x3000 SM

OSF 4x3000 with inlet from right side:

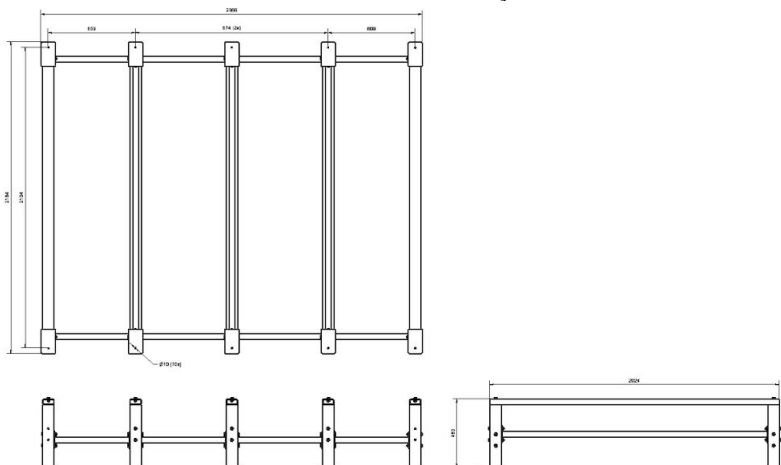


OSF 4x3000 SM

Dimension Inlet Adapter OSF4x3000_OMF3x4000_2x6000,
accessory 12401163:



Dimension Extension Structure OSF4x3000,
accessory 12401168:



OSF 4x3000 SM

Dimension Fan Enclosure OSF4x3000_OMF2x6000,
accessory 12401160:

