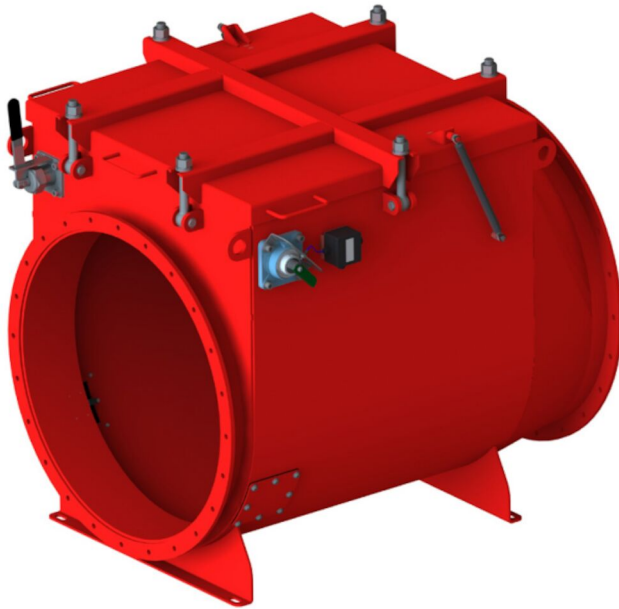


## B-Flap I- Vanne d'isolement contre les explosions

### Explosie Isolatieklep B-Flap I - système de protection



Le Flow-Actuated Flap Valve type B-Flap I est conçue comme un équipement de résistance à la pression d'explosion, capable d'empêcher les conséquences dangereuses d'une explosion, d'une onde de pression et de flammes montant. Ce produit est conçu conformément à la directive européenne 2014/34/UE et certifié par EN 16447:2014.

B-Flap I ne peut être utilisé que pour la configuration Pull.

#### Description:

Construction soudée en acier au carbone peint RAL 3000. Acier inoxydable sans finition de surface, sur demande uniquement.

#### Fonction:

En cas d'explosion dans l'équipement en aval (par ex. dépoussiéreur), une onde de pression forcera la plaque à clapets à se fermer et à se verrouiller en position. Lorsque la vanne est fermée, elle constitue un barrière contre l'approche des flammes. Cela empêche le transfert de l'explosion vers les zones de travail en amont.

- Valve intérieure, zone 20
- Valve extérieure, zone 21, 22, pas de zone

Nom du produit	B-Flap I- Vanne d'isolement contre les explosions
Matériel	Painted carbon steel
Operating temperature range	-40°C to 80°C
Ambient temperature range	-40°C to 80°C (-20°C to 60°C for versions with electrical accessories)
Note	Acier inoxydable
Dust Concentration in duct	500 g/m <sup>3</sup>
Max velocity in duct (m/s)	35
Minimum velocity in duct	0
Install type	Pull



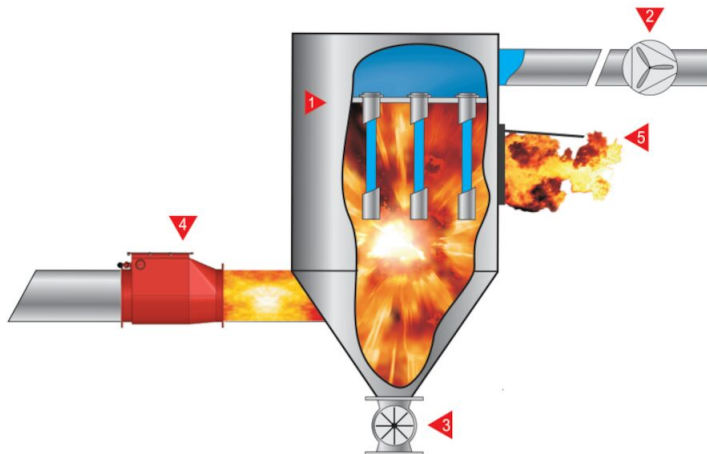
## B-Flap I- Vanne d'isolement contre les explosions

Diameter (mm)	Poids (kg)	Min vessel size (m³)	Explosion Class ATEX	Minimum vessel size, pull (m³)	Kst (bar m/s)	Maximum reduced pressure, Pred (bar)	[model]
100	9	0,46	St1	0,46	200	0,6	73008021*
100	9	0,46	St2	0,46	300	0,6	73008022*
125	11	0,46	St1	0,46	200	0,6	73008023*
125	11	0,46	St2	0,46	300	0,6	73008024*
150	13	0,46	St1	0,46	200	0,6	73008025*
150	13	0,46	St2	0,46	300	0,6	73008026*
200	18	0,46	St1	0,46	200	0,6	73008027*
200	18	0,46	St2	0,46	300	0,6	73008028*
250	40	0,9	St1	0,9	200	0,45	73008029*
250	40	0,9	St2	0,9	300	0,35	73008030*
300	50	0,9	St1	0,9	200	0,45	73008031*
300	50	0,9	St2	0,9	300	0,35	73008032*
315	53	0,9	St1	0,9	200	0,45	73008033*
315	53	0,9	St2	0,9	300	0,35	73008034*
355	61	0,9	St1	0,9	200	0,45	73008035*
355	61	0,9	St2	0,9	300	0,35	73008036*
400	77	0,9	St1	0,9	200	0,45	73008037*
400	77	0,9	St2	0,9	300	0,35	73008038*
450	88	1,6	St1	1,6	200	0,35	73008039*
500	101	1,6	St1	1,6	200	0,35	73008040*
560	157	6	St1	6	200	0,45	73008041*
630	180	6	St1	6	200	0,45	73008042*

\*Acier inoxydable

## B-Flap I- Vanne d'isolement contre les explosions

Working B-Flap during explosion:



- 1) Filter
- 2) Fan
- 3) Rotary feeder
- 4) B-Flap valve
- 5) Explosion burst membran

Dust combustion properties:

Dust combustion propertis	
Dust DN 100 to DN 400	up to $K_{st} = 300 \text{ bar} \cdot \text{m} \cdot \text{s}^{-1}$ - non-metal dust
	up to $K_{st} = 350 \text{ bar} \cdot \text{m} \cdot \text{s}^{-1}$ - metal dust

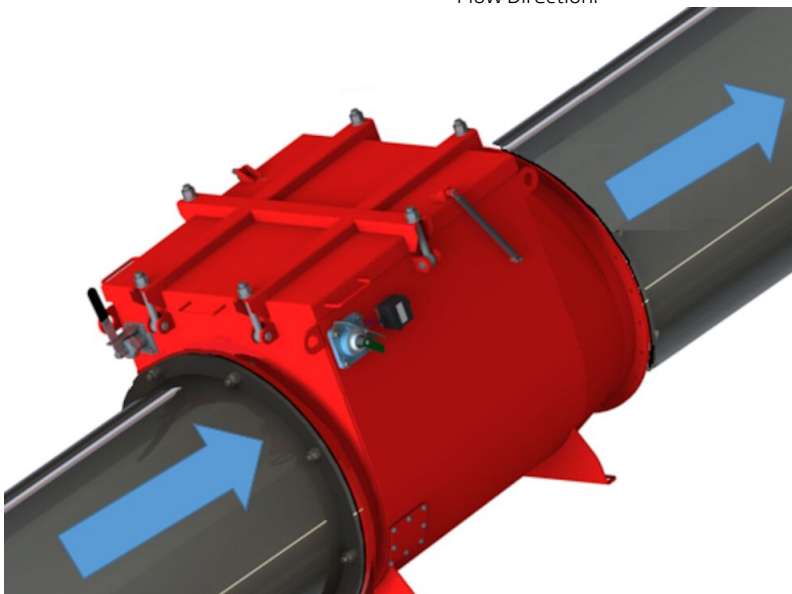
## B-Flap I- Vanne d'isolement contre les explosions

Installation distance, pressure and vessel volume:

B-FLAP I		DN 100		DN 125 to DN 200			DN 250 to DN 400		
Dust explosive class		St1	St3	St1	St3	St3	St1	St3	St3
Max. $p_{red}$ in the container $p_{red,max}$ [bar]		0,6	0,85	0,6	0,6	0,6	0,45	0,35	0,7
Pressure resistance $p_{max}$ [bar]		3,2		5			1,8		
Minimum installation distance $L_{min}$ [m]	Pipes without elbows	3	2,5	3	3	3,2*	4	4	5,2
	Pipes with elbows	4		4	4		5	5	
Maximum installation distance $L_{max}$ [m]		15		15			15		
Minimum protected vessel volume (m3) (Applies to installations according to EN 16447)		0,46	0,4	0,46	0,46	1,35	0,9	0,9	1,35
Max. air velocity in the pipe (in the explosion direction) [m/s]		35		35	30		20	12	
Max. air velocity in the pipe (against the explosion direction) [m/s]		35							

\*3,2 m for metal dust

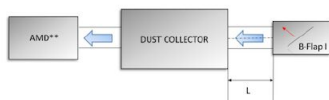
Flow Direction:



## B-Flap I- Vanne d'isolement contre les explosions

Special installation requirements,  
PULL and PUSH Configurations - distance rules

### PULL configuration



### PUSH configuration

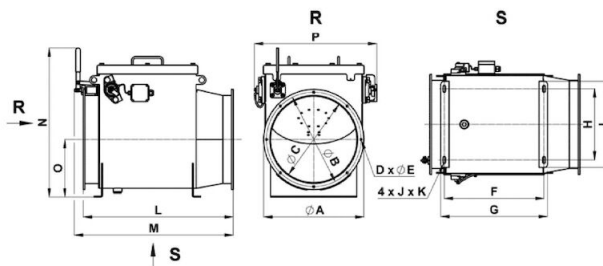


\*\* AMD=Air moving device or fan

A) Dust Collector

B) AMD ( Air Moving Device or fan)

B-Flap I dimensions:



Part number	S11	S13	Type	φA [mm]	φB [mm]	φC [mm]	D	Dimensions											Weight [kg]
								E [mm]	F [mm]	G [mm]	H [mm]	I [mm]	J [mm]	K [mm]	L [mm]	M [mm]	N [mm]	O [mm]	
73007996	73008765	DN 100		152	132	100	4	188	210	80	125	10	25	280	312,5	303	99	244	9
73007998	73008766	DN 125		177	157	125		213	235	100	145			305	337,5	327	111,5	269	11
73008000	73008767	DN 150		202	182	150		238	260	125	170			330	362,5	353	124	294	13
73008002	73008768	DN 200		253	233	200	6	288	310	170	215	10	25	390	422,5	403	149	344	18
73008004	73008769	DN 250		303	283	250		311	244	200	270			510	551	541	192	417	41
73008758	73008770	DN 280		343	317	280		341	374	230	300			560	601	576	207	447	48
73008006	73008771	DN 300		363	337	300	8	361	394	245	315	12	32	580	621	591	217	467	51
73008008	73008772	DN 315		378	352	315		376	409	255	325			600	641	606	224,5	482	54
73008010	73008773	DN 355		418	392	355		416	449	290	360			630	671	646	244,5	522	62
73008012	73008774	DN 400		464	438	400		462	495	330	400	695	736	692	267,5	568	73		

1) Part number

2) Type

3) Dimensions [mm]

\*) not available