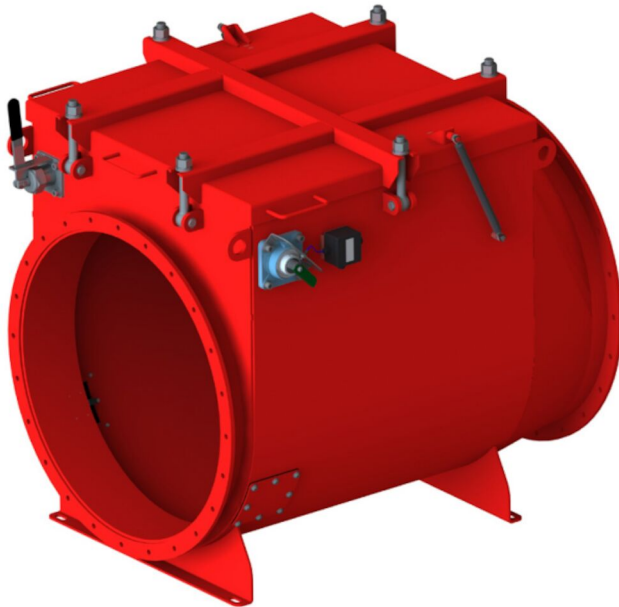


## B-Flap Explosie Isolatie Klep

### Explosie Isolatie Klep - beschermend systeem

---



De B-Flap explosie isolatie klep is ontworpen als explosiedrukbestendige apparatuur en is in staat om de overdracht van gevaarlijke effecten van explosiedrukgolven en vlammenfront te voorkomen. Het product is ontworpen in overeenstemming met de Europese richtlijn 2014/34/EU en gecertificeerd door EN 16447:2014.

De B-Flap mag alleen worden gebruikt aan de aanzuigzijde.

#### Omschrijving:

Gelaste constructie in RAL 3000 gelakt koolstofstaal. Roestvrij staal zonder oppervlakte afwerking (alleen op speciaal verzoek).

#### Functie:

In geval van een explosie (bijvoorbeeld van het filtersysteem) zal een drukgolf dwingen de isolatie klep te sluiten en te vergrendelen. Wanneer de isolatie klep gesloten is, maakt het een effectieve barrière tegen het naderende vlammenfront. Dit voorkomt dat de explosie wordt overgedragen naar de werkgebieden binnen in de werkplaats

- Installatie binnen, zone 20
- Installatie buiten, zone 21, 22 en Non-zone

Product naam	B-Flap Explosie Isolatie Klep
Materiaal	Painted carbon steel
Operating temperature range	-40°C to 80°C
Omgevingstemperatuur	-40°C to 80°C (-20°C to 60°C for versions with electrical accessories)
Dust Concentration in duct	500 g/m <sup>3</sup>
Max velocity in duct (m/s)	35
Minimum velocity in duct	0
Install type	Pull



# B-Flap Explosie Isolatie Klep

Diameter (mm)	Gewicht (kg)	Min vessel size (m <sup>3</sup> )	Explosion Class ATEX	Minimum vessel size, pull (m <sup>3</sup> )	Kst (bar m/s)	Maximum reduced pressure, Pred (bar)	Model
100	9	0,46	St1	0,46	200	0,6	73007996*
125	11	0,46	St1	0,46	200	0,6	73007998*
150	13	0,46	St1	0,46	200	0,6	73008000*
200	18	0,46	St1	0,46	200	0,6	73008002*
250	40	0,9	St1	0,9	200	0,45	73008004*
300	50	0,9	St1	0,9	200	0,45	73008006*
315	53	0,9	St1	0,9	200	0,45	73008008*
355	61	0,9	St1	0,9	200	0,45	73008010*
400	77	0,9	St1	0,9	200	0,45	73008012*
100	9	0,46	St1	0,46	200	0,6	73008021**
100	9	0,46	St2	0,46	300	0,6	73008022**
125	11	0,46	St1	0,46	200	0,6	73008023**
125	11	0,46	St2	0,46	300	0,6	73008024**
150	13	0,46	St1	0,46	200	0,6	73008025**
150	13	0,46	St2	0,46	300	0,6	73008026**
200	18	0,46	St1	0,46	200	0,6	73008027**
200	18	0,46	St2	0,46	300	0,6	73008028**
250	40	0,9	St1	0,9	200	0,45	73008029**
250	40	0,9	St2	0,9	300	0,35	73008030**
300	50	0,9	St1	0,9	200	0,45	73008031**
300	50	0,9	St2	0,9	300	0,35	73008032**
315	53	0,9	St1	0,9	200	0,45	73008033**
315	53	0,9	St2	0,9	300	0,35	73008034**
355	61	0,9	St1	0,9	200	0,45	73008035**
355	61	0,9	St2	0,9	300	0,35	73008036**
400	77	0,9	St1	0,9	200	0,45	73008037**
400	77	0,9	St2	0,9	300	0,35	73008038**
450	88	1,6	St1	1,6	200	0,35	73008039**
500	101	1,6	St1	1,6	200	0,35	73008040**
560	157	6	St1	6	200	0,45	73008041**
630	180	6	St1	6	200	0,45	73008042**

\*B-Flap I, formaat 100 - 400, ST1 gemarkeerd, kan worden gebruikt met kleine hoeveelheden metaalstof (aluminium etc.)

\*\*RVS

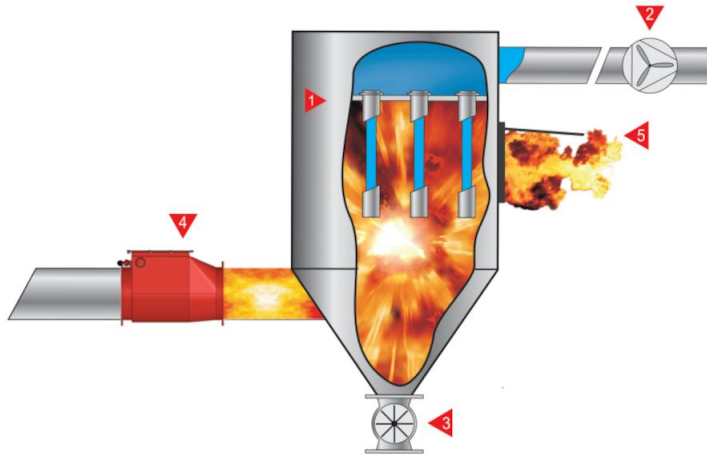
# B-Flap Explosie Isolatie Klep

Toebehoren		Artikelnummer
	Position sensor ATEX version (zone 21, 22, no zone)	73002043
	Position sensor standard version (no zone)	73002168
	Position and Dirt sensors ATEX version (zone 21, 22, no zone)	73008049*

*\*Detecting part -  
Inside for Zone 20 and Cable end for Zone 21, 22 or non-zone*

## B-Flap Explosie Isolatie Klep

Working B-Flap during explosion:



- 1) Filter
- 2) Fan
- 3) Rotary feeder
- 4) B-Flap valve
- 5) Explosion burst membran

Dust combustion properties:

Dust combustion propertis	
Dust DN 100 to DN 400	up to $K_{st} = 300 \text{ bar} \cdot \text{m} \cdot \text{s}^{-1}$ - non-metal dust
	up to $K_{st} = 350 \text{ bar} \cdot \text{m} \cdot \text{s}^{-1}$ - metal dust

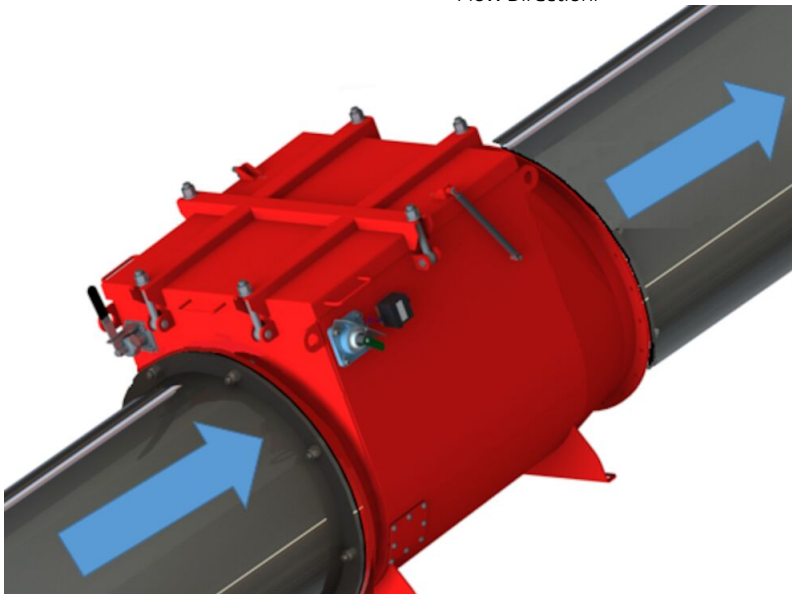
## B-Flap Explosie Isolatie Klep

Installation distance, pressure and vessel volume:

B-FLAP I		DN 100		DN 125 to DN 200			DN 250 to DN 400		
Dust explosive class		St1	St3	St1	St3	St3	St1	St3	St3
Max. $p_{red}$ in the container $p_{red,max}$ [bar]		0,6	0,85	0,6	0,6	0,6	0,45	0,35	0,7
Pressure resistance $p_{max}$ [bar]		3,2		5			1,8		
Minimum installation distance $L_{min}$ [m]	Pipes without elbows	3	2,5	3	3	3,2*	4	4	5,2
	Pipes with elbows	4		4	4		5	5	
Maximum installation distance $L_{max}$ [m]		15		15			15		
Minimum protected vessel volume (m3) (Applies to installations according to EN 16447)		0,46	0,4	0,46	0,46	1,35	0,9	0,9	1,35
Max. air velocity in the pipe (in the explosion direction) [m/s]		35		35	30		20	12	
Max. air velocity in the pipe (against the explosion direction) [m/s]		35							

\*3,2 m for metal dust

Flow Direction:



## B-Flap Explosie Isolatie Klep

Special installation requirements,  
PULL and PUSH Configurations - distance rules

### PULL configuration



### PUSH configuration

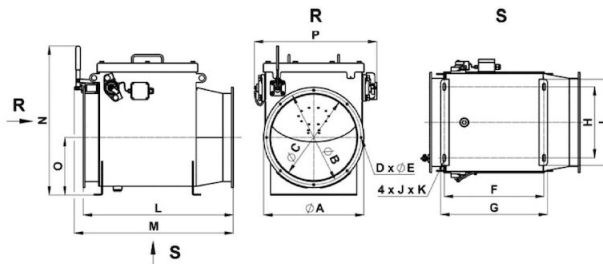


\*\* AMD=Air moving device or fan

A) Dust Collector

B) AMD ( Air Moving Device or fan)

B-Flap I dimensions:



Part number	S11	S13	Type	Dimensions																
				φA [mm]	φB [mm]	φC [mm]	D	E [mm]	F [mm]	G [mm]	H [mm]	I [mm]	J [mm]	K [mm]	L [mm]	M [mm]	N [mm]	O [mm]	P [mm]	Weight [kg]
73007996	73008765	DN 100	152	132	100	4	188	210	80	125	10	25	280	312,5	303	99	244	9		
73007998	73008766	DN 125	177	157	125		213	235	100	145			305	337,5	327	111,5	269	11		
73008000	73008767	DN 150	202	182	150		238	260	125	170			330	362,5	353	124	294	13		
73008002	73008768	DN 200	253	233	200	6	288	310	170	215			390	422,5	403	149	344	18		
73008004	73008769	DN 250	303	283	250		311	244	200	270			510	551	541	192	417	41		
73008758	73008770	DN 280	343	317	280	9,5	341	374	230	300			560	601	576	207	447	48		
73008006	73008771	DN 300	363	337	300		361	394	245	315			580	621	591	217	467	51		
73008008	73008772	DN 315	378	352	315	8	376	409	255	325	12	32	600	641	606	224,5	482	54		
73008010	73008773	DN 355	418	392	355		416	449	290	360			630	671	646	244,5	522	62		
73008012	73008774	DN 400	464	438	400		462	495	330	400			695	736	692	267,5	568	73		

1) Part number

2) Type

3) Dimensions [mm]

\*) not available