

OMF 1000 FC

FibreDrain® olietågefilter (emulsion) for kontinuerlig drift.



Nederman OMF olietåge eliminator er designet til at håndtere store mængder af emulsionståge under kontinuerlig drift. De er udviklet med fokus på høj effektivitet og lave vedligeholdelsesomkostninger.


Nederman OMF 1000 FC har som standard tre filter trin, hvor de første to trin består af filterkassetter med Nederman's FibreDrain® teknologi. Nederman har flere forskellige typer af filter til forskellige typer af applikationer. Det tredje trin består af et HEPA filter i filterklasse H13 med en effektivitet på 99,95% for MPPS iht. EN1822. Alle Nederman OMF enheder er forberedt for brug af forfilter.

- Tre filter trin
- Målere til registrering af trykfald over hvert filter trin
- Kompakt design
- To indløb Ø150mm med spændebåndsforbindelse
- Starter og motorbeskyttelse inkluderet

Produkt navn	OMF 1000 FC
Standarder	2009/125/EC
Volumen (for fragt m ³)	1,1
Lydniveau (dB(A))	50 Hz: 66 dB(A) @1,5 m fra service side 60 Hz: 69 dB(A) @1,5 m fra service side
Beskyttelsesklasse	IP55
Filter udskilningsgrad (%)	99,95
Installation	Indendørs
Materiale	Metalplade, malet både ind- og udvendigt
Metode for filterrensning	[Draining]
Arbejdstryk (kPa)	Max 2500 Pa
Kapacitet (max luftvolumen m ³ /h)	1000
Driftstemperatur	40°C (indbygget ventilator)
Spænding (V)	230/400
Frekvens (Hz)	50
Faser	3
Antal filter	3
Strøm (A)	4,2 / 2,4
Farve	NCS-S 1005 B20G
Vægt (kg)	150
Effekt (kW)	1,1
Afklaring af tekniske data	



OMF 1000 FC

Billede	Beskrivelse	Model
	OMF 1000 FC, Indgang 1 x ø150 studs, venstre eller bagpå. Dræn 1", Hun	12400001

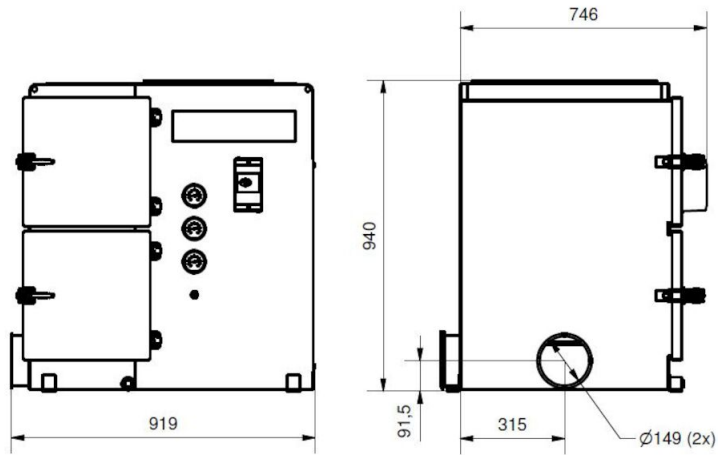
OMF 1000 FC

	Tilbehør	Artikelnummer
	Drain pump box, 50 Hz, 10 litre/min at 5m, including controller	12400054*
	Drain container with piping	12400764**
	FibreDrain Filter 1 OMF; 300x600x292 mm	12400002
	FibreDrain Filter 2 OMF; 300x600x292 mm	12400003
	HEPA Filter H13; 595x595x100 mm	12400004
	Outlet connection OSF 500FC / OMF 1000FC	12400548
	Drain pump box, 50 Hz, 10 litre/min at 10m, including controller	12401330
	Frekvensomformer med 2kPa tryktransmitter. 1,5 kW	73008913

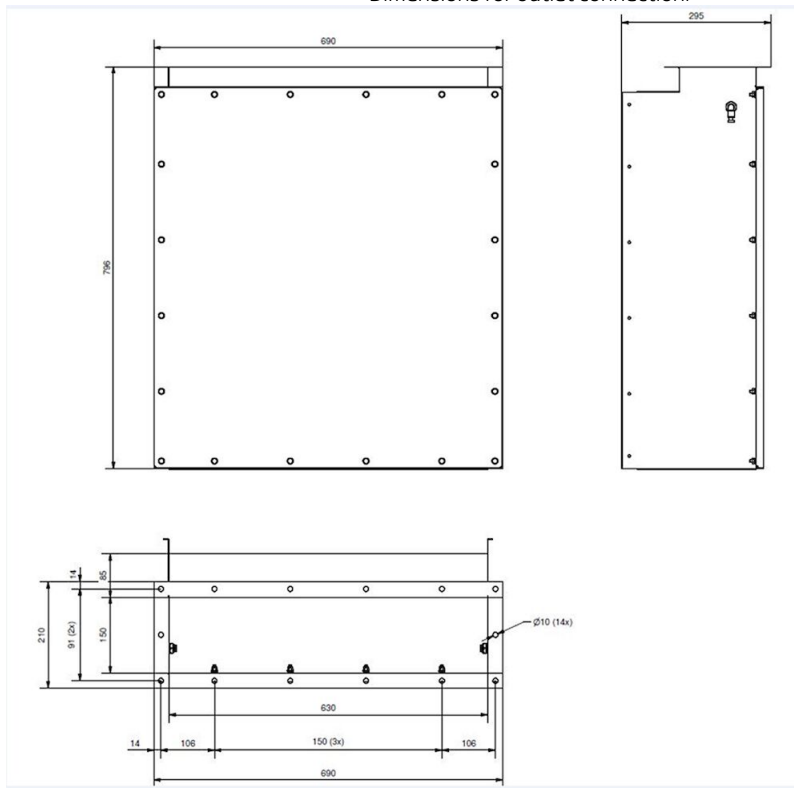
*Drain connection must be elevated min 200 mm from pump box support level

**Drain connection must be elevated min 420mm from container support level

OMF 1000 FC



Dimensions for outlet connection:



Outlet connection OSF 500FC / OMF 1000FC