

## OMF 1000 FC

ระบบ FibreDrain™ เครื่องดูดละอองน้ำมันสำหรับการปฏิบัติงานอย่างต่อเนื่อง



### Nederman Filtac OMF

คือเครื่องกำจัดละอองน้ำมันที่ได้รับการออกแบบมาเพื่อจัดการกับละอองอิมัลชันจำนวนมากในระหว่างการดำเนินการอย่างต่อเนื่อง เครื่องกรองรุ่นนี้ได้รับการพัฒนาโดยให้ความสำคัญกับการกรองที่มีประสิทธิภาพสูงซึ่งมาพร้อมกับค่าใช้จ่ายในการบำรุงรักษาที่ต่ำ

Nederman Filtac OMF 2000 มีมาตรฐานการกรองถึง 3 ขั้นตอน โดย 2 ขั้นตอนแรกประกอบด้วยไส้กรองแบบดัดด้วยเทคโนโลยี Nederman Filtac's FibreDrain™ Filtac\_Nederman

มีความหลากหลายของชนิดของฟิลเตอร์เพื่อให้เหมาะกับการใช้งานที่แตกต่างกัน ขั้นตอนที่สามประกอบด้วยแผ่นกรอง HEPA H13

ในตัวกรองที่ประสิทธิภาพการกรองถึง 99,95% สำหรับ MPPs

ตามมาตรฐาน EN1822 ทุกส่วนของ Nederman Filtac OMF

ถูกเตรียมไว้สำหรับเพื่อใช้งานกับ Pre-Filter ได้และเครื่องกรอง OMF 2000


มีพัดลมดูดฝุ่นในตัว

- กรอง 3 ขั้นตอน
- มีมาตรวัดสำหรับอ่านค่าความดันในแต่ละขั้นตอนการกรอง
- รูปแบบกะทัดรัด
- Inlet 2 ช่อง ขนาด ๑ 150 มม. ต่อด้วยแหวนยึด
- พร้อมตัวป้องกันสสารเทอร์และมอเตอร์






Product name	OMF 1000 FC
Standard	2009/125/EC
Volume (for shipping) (m3)	1.1
Noise level (dB(A))	50 Hz: 66 dB(A) @1,5 m จากตัวเครื่อง 60 Hz: 69 dB(A) @1,5 m จากตัวเครื่อง
Protection class	IP55
Filter efficiency (%)	99.95
Installation	ในอาคาร
Material	โลหะแผ่น ทาสีทั้งด้านในและนอก
Filter cleaning method	ระบายน้ำด้วยตนเอง
Working pressure (kPa)	Max 2500 Pa
Capacity (max airflow m3/h)	1000 (ตามที่ระบุ)
Operating Temperature	อุณหภูมิ 40 องศาเซลเซียส (พัดลมดูดฝุ่นในตัว)
Power Voltage (V)	230/400
Frequency (Hz)	50
No of phases	3
Number of filter elements	3
Amperage (A)	4,2 / 2,4
Colour	NCS-S 1005 B20G
Weight (kg)	150
Power (kW)	1,1



## OMF 1000 FC

รูปภาพ	Description	รุ่น
	OMF 1000 FC, ช่องทางเข้าด้านซ้ายหรือด้านหลัง เข็มขัดรัดขนาด Ø150 ท่อทางออกตัวเมียขนาด 1"	12400001

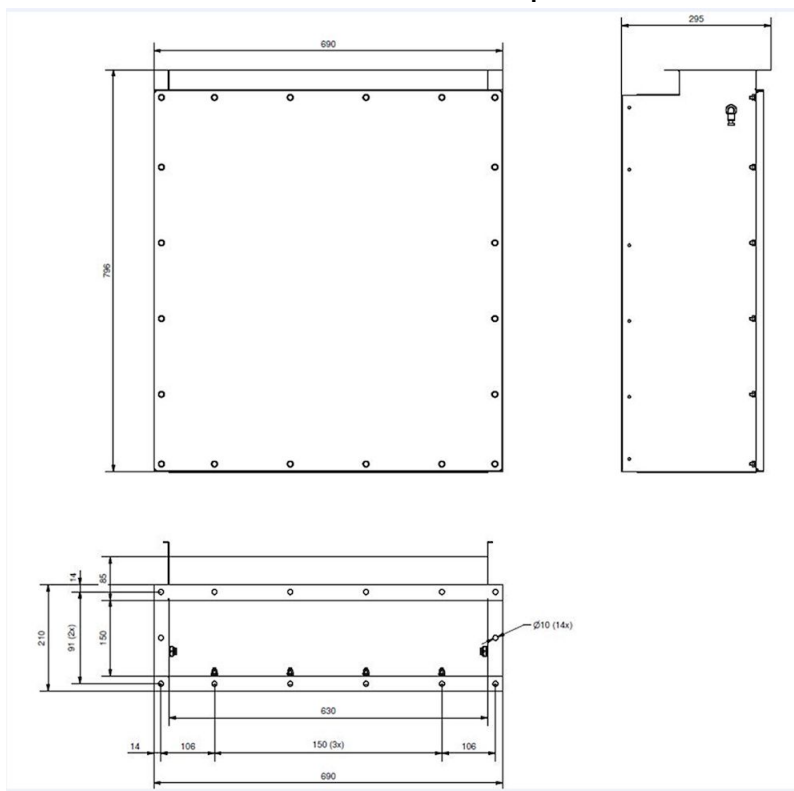
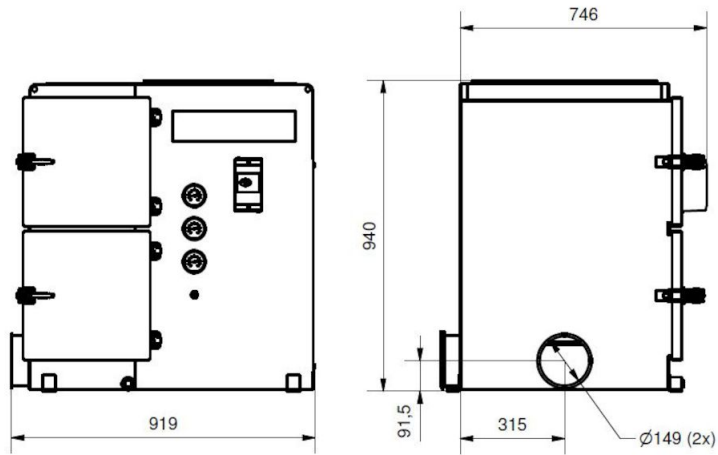
## OMF 1000 FC

อุปกรณ์เสริม		หมายเลขชิ้นส่วน
	Drain pump box, 50 Hz	12400054*
	Drain container with piping	12400764**
	FibreDrain Filter 1 OMF; 300x600x292 mm	12400002
	FibreDrain Filter 2 OMF; 300x600x292 mm	12400003
	HEPA Filter H13; 595x595x100 mm	12400004
	Outlet connection OSF 500FC / OMF 1000FC	12400548

\*Drain connection must be elevated min 200 mm from pump box support level

\*\*Drain connection must be elevated min 420mm from container support level

## OMF 1000 FC



เชื่อมต่อช่องทางลม OSF 500FC / OMF 1000FC